



73127

## M E M O R I A    D E S C R I P T I V A

del MODELO DE UTILIDAD, por 20 años solicitado a favor de DO-  
ÑA MONTSERRAT MAS SUÑE, de nacionalidad Española, residente  
en Barcelona, Avenida de San Antonio M<sup>a</sup>. Claret n<sup>o</sup> 233, para  
"ARO DE FLEJE GRADUABLE PARA PULSERAS DE RELOJ".

El presente Modelo de Utilidad se refiere a un aro de  
fleje graduable para pulseras de reloj.

5        El fleje en sí, consiste en dos zonas curvadas que cie-  
rran una sobre otra, enlazadas a través de una zona recta  
que forma parte integrante del mismo fleje, estando todo el  
conjunto forrado y presentando montados a ambos lados de la  
zona recta unas piezas que retienen los ejes de la caja del  
reloj, los cuales pueden desplazarse y fijarse sobre los  
brazos a una distancia determinada de acuerdo con las carac-  
10        terísticas de la caja del reloj.

Con el fin de facilitar la explicación, se acompaña a  
la presente memoria una lámina de dibujos en la que se ha  
representado un caso de realización, que se cita a título  
de ejemplo.

15        En los dibujos:



73127

La figura 1, es una vista en perspectiva del conjunto de la pulsera:

La figura 2, es una vista en planta de la pulsera, con sus piezas laterales seccionadas para poder observar su constitución.

Haciendo referencia a las figuras, es de observar que la pulsera se halla constituida por un fleje metálico, formado por dos brazos curvos 1, enlazados por una zona central recta 2, estando todo el conjunto del fleje, forrado por una tira de material continua, que evita su oxidación.

Por la superficie de cada brazo pueden deslizarse unas piezas cursoras 3, las cuales son de constitución ligeramente curvada enlazadas en su extremo con una superficie completamente curva 4, encarada con la de la pieza del otro brazo, y facultadas de retener en las mismas los ejes de la caja del reloj.

El cursor por sus dos laterales presenta una continuación doblada 5, que constituye los apoyos de un eje 6, el cual tiene por misión retener el cursor sobre el fleje, al estar éste entre la superficie 3 y el eje 6, y a un mismo tiempo servir de eje de giro a un patín 7, que en una de sus posiciones permite al cursor deslizarse sobre el fleje, y en su otra posición, cuando sus extremos descansan sobre el fleje, retiene al cursor contra el mismo, al clavarse sus extremos en el forro del fleje, operación que queda mejorada al presentar el patín en su extremo más curvo unas sinuosidades en su borde.

El modelo, dentro de su esencialidad, puede ser llevado a la práctica en otras formas de realización que difieran en detalle de la indicada a título de ejemplo en la descripción,

73127

las cuales alcanzará igualmente la protección que se recaba. Podrá, pues, construirse en cualquier forma y tamaño, con los materiales más adecuados, por quedar todo ello comprendido en el espíritu de las reivindicaciones.

- / -

N O T A

50 Se reivindica como objeto de esta invención lo comprendi  
do en las siguientes reivindicaciones:

1.- Aro de fleje graduable para pulseras de reloj, que se ca  
racteriza por comprender dos brazos curvados que cierran uno  
sobre otro por su propia elasticidad, enlazados por una zona  
55 central recta del mismo fleje, encerrándose el conjunto de  
fleje en el interior de una funda continua, comprendiendo ca  
da brazo un elemento cursor, constituido por una superficie  
ligeramente curva, apta para deslizarse por la superficie ex-  
terna de los brazos, enlazada por su extremo final por una  
60 superficie completamente curvada encarada con la del cursor  
del otro brazo, apta para retener los ejes de la caja del re  
loj, presentando los laterales de la pieza cursora una conti  
nuación doblada que sirve de guía a la pieza en sus desplaza  
mientos sobre el fleje, que actúa de puntos de apoyo de un  
65 eje, que retiene el cursor contra el fleje y actúa de eje de  
giro de un patín que permite el deslizamiento del cursor en  
su posición de reposo, y en su posición de trabajo, girado  
sobre el fleje, lo retiene contra el mismo por efecto de los  
extremos del patín que apoyan contra el fleje.

70 2.- ARO DE FLEJE GRADUABLE PARA PULSERAS DE RELOJ.

Consta. . . . .

18



.4.

73127

la presente memoria descriptiva de cuatro páginas foliadas escritas por una sola cara y acompañadas de una lámina de dibujos y de la documentación correspondiente.

73

Madrid, a 18 ABR. 1959

p. a.

.ag.



FIG. 1

73127

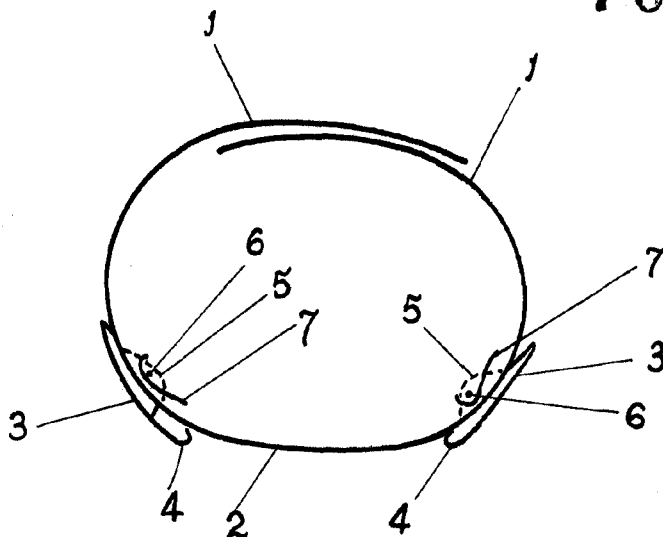
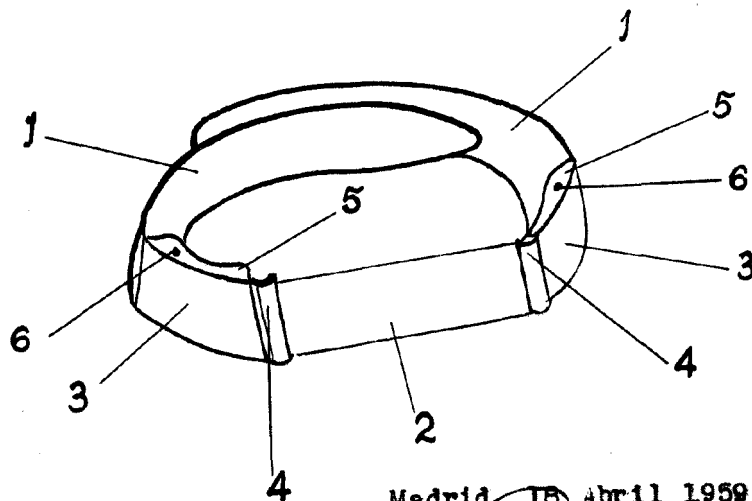


FIG. 2



Madrid, 18 Abril 1959.

*Escala variable*