

73120

18 AB



73120

MEMORIA DESCRIPTIVA

Correspondiente al registro de Modelo de Utilidad que, por veinte años, se solicita para España y sus Colonias, a favor de Don Ramón CLEMENTE CAPDEVILA, residente en Barcelona, Paseo de San Juan, nº 73 - - - - -

5.

p o r

"NUEVO ENVASE DE MATERIAL PLÁSTICO"

Los envases y tarros para contener productos químicos y farmacéuticos, de belleza e higiene, fabricados en material plástico, se ha podido comprobar que sus paredes son alteradas según la clase de los productos envasados. Esta alteración perjudica también, como es natural, a los productos envasados.

10.

Para continuar, pues, con la presentación y acabado de los envases de material plástico y evitar que los productos a contener en los mismos estén en contacto con dicho material, se ha creado el objeto del presente Modelo de Utilidad.

15.

A continuación se describe un caso de realización prác

73120 18 ABP



tica, a título de ejemplo, no limitativo, de un envase según la invención, acompañándose de una hoja de dibujos en las que:

5. En la figura 1, se aprecia, en alzado y sección, el envase de cristal o vidrio del nuevo envase.

En la figura 2, se representa, en alzado y sección, el envase propiamente dicho, de material plástico, sin el envase interno de cristal, y

10. En la figura 3, el nuevo envase, en alzado y sección. Consiste la invención, en un envase de material plástico, (1) de tamaño y forma convenientes, en el que su parte interna se introduce otro de cristal o vidrio (2).

15. La vinculación entre ambos envases, puede realizarse por cualquier medio oportuno, tal como roscado, (3) por presión y encaje, etc.

Cuando los dos envases (1) y (2) no sean del mismo tamaño y forma, entonces en el interno (2) de cristal o vidrio, hay un reborde (4) para tapar y disimular la boca (5) del externo (1).

20. La tapa, puede estar constituida de la misma manera si así conviene.

25. El cuerpo externo (1) en virtud de que no está en contacto con el contenido del envase, puede ser fabricada con material plástico, fosforescente o luminiscente, a fin de facilitar su localización en la oscuridad.

Se sobreentiende que en el presente caso, serán variables cuantos detalles de construcción y acabado, no alteren, cambien o modifiquen la esencia de la invención.

N O T A

Descrito el objeto y utilidad de la invención, lo que

= 3 =

73120

18 ABR



se declara como no divulgado ni practicado en España, comprende las siguientes reivindicaciones:

5. 1ª.- NUEVO ENVASE DE MATERIAL PLÁSTICO, caracterizado por el hecho de que independientemente de su tamaño y forma, hay dispuesto en su interior, otro envase de cristal o vidrio, vinculados entre sí, formando un todo único, por medios oportunos, y siempre que las materias a contener solo estén en contacto con las paredes internas de cristal o vidrio.

10. 2ª.- NUEVO ENVASE DE MATERIAL PLÁSTICO, según la reivindicación anterior, en el que cuando los dos envases no sean del mismo tamaño y forma, entonces en el interno de cristal o vidrio, hay un rebordo que tapa y disimula la boca del envase externo.

3ª.- NUEVO ENVASE DE MATERIAL PLÁSTICO.

Según se describe y reivindica en la presente Memoria descriptiva, que consta de tres hojas foliadas y escritas por una sola cara y acompañada de una hoja de dibujos.

Madrid, a 18 de Abril de mil novecientos cincuenta y nueve.

P.A.,

73120

Fig. 1

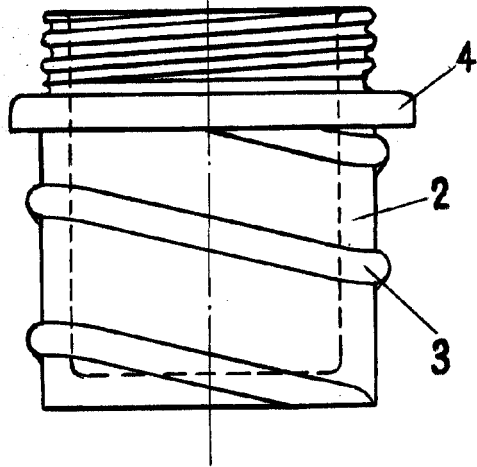


Fig. 2

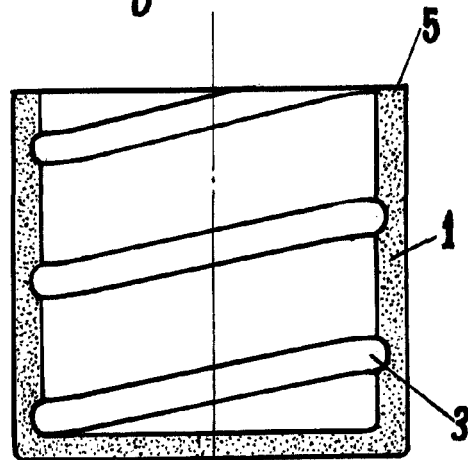
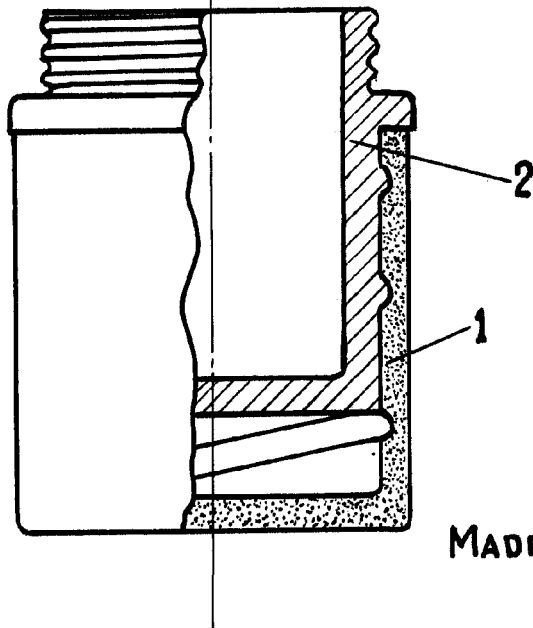


Fig. 3



MADRID, 8 ABRIL 1959

P. A

ESCALA VARIABLE

