

73119



73119

MODELO DE UTILIDAD

que por veinte años para España y sus P_osesiones, se solicita a favor D. FRANCISCO BOLAÑO SAMPEDRO, de nacionalidad española, residente en SANTANDER, Rubio núm. 10, por: "CAJA-BLINDAJE PERFECCIONADA PARA CUADROS DE DISTRIBUCION ELECTRICA TIPO ESTANCO."

- Memoria descriptiva-

Esta solicitud se refiere a un nuevo tipo de caja blindada para cuadros estancos de distribución eléctrica, cuya mejora esencial estriba en la adopción de una pestaña para acoplamiento entre ellas, sin necesidad de cuellos de unión, aparte de que puede ir directamente fijada a la pared cuando se trate de una sola caja, mientras que si son varias, es posible montarlas sobre armadura de hierro.

Independientemente de lo expuesto, la armazón se ha simplificado de modo que sin perjuicio del volumen requerido para la pieza -cualquiera que sea su tamaño- reduce notablemente en relación con este, el empleo de material, con la consiguiente economía de costo -

5

10

73119

18 AB



y disminución de peso.

En la hoja de planos unida a esta memoria, queda reflejada la disposición de una caja realizada mediante dicho sistema.

La fig. 1ª muestra el perfil y planta de la pestaña en la superficie de la caja.

La fig. 2ª representa la estructura del frente y fondo de la misma, según el perfeccionamiento.

La fig. 3ª indica el alzado y planta de la tapa.

Seguidamente describiremos la esencialidad de la caja perfeccionada, cuyo cuerpo A) lleva en cuatro de sus caras, otras tantas pestañas B) en tamaño conveniente, que enmarcan las aberturas G) con diámetros adecuados y simétricas a las opuestas entre sí, prolongándose en cada uno de los ángulos una pequeña superficie H), provista de un taladro para el perno I) que establece la unión con la caja inmediata.

La armadura de estas cajas lleva en cada esquina un vaciado C), dispuesto en el espacio comprendido entre las aristas E) de la zona donde se acopla la tapa J), y las bases F) para los respectivos pernos que permiten fijarlas sobre la pared o armadura D) (hierro en ángulo, pletina, etc), estos vaciados en mayor o menor extensión -según interesen- no supone ningún inconveniente para la eficacia o fortaleza de la instalación, pues aparte de facilitar el acoplamiento y sujeción de las cajas, reducirán sin embargo -como ya hemos indicado- el consumo del material.

Descrita la naturaleza y objeto de este modelo de utilidad, se declara que los puntos cuya propiedad y explotación exclusiva -trata de obtenerse por veinte años en España, están comprendidos en las siguientes

REIVINDICACIONES

1ª.- Caja-blindaje perfeccionada para cuadros de distribución eléctrica tipo estanco, que se caracteriza porque en cuatro de sus caras y rodeando las respectivas aberturas, está provista de otras

73119

28 ABR.



45

tantas estafias, cada uno de cuyos ángulos forma una pequeña superficie donde va practicado un taladro para el perno destinado a unirla con la superficie idéntica de la caja inmediata.

2ª.- Caja-blindaje perfeccionada para cuadros de distribución eléctrica tipo estanco, según la reivindicación primera, que se caracteriza porque en cada esquina de la armadura se dispone un vaciado, comprendiendo el espacio que existe entre el elemento de la base donde va situado el perno para fijarla en la pared o armadura, y la arista de la zona en que se monta la tapa.

3ª.- "CAJA BLINDAJE PERFECCIONADA PARA CUADROS DE DISTRIBUCION ELECTRICA TIPO ESTANCO". - - - - -

Consta la presente memoria descriptiva de tres hojas numeradas y mecanografiadas por una sola cara a las que se acompaña una hoja de planos para su mejor comprensión.

Madrid 28 ABR. 1959

Redollo de la Torre
[Signature]

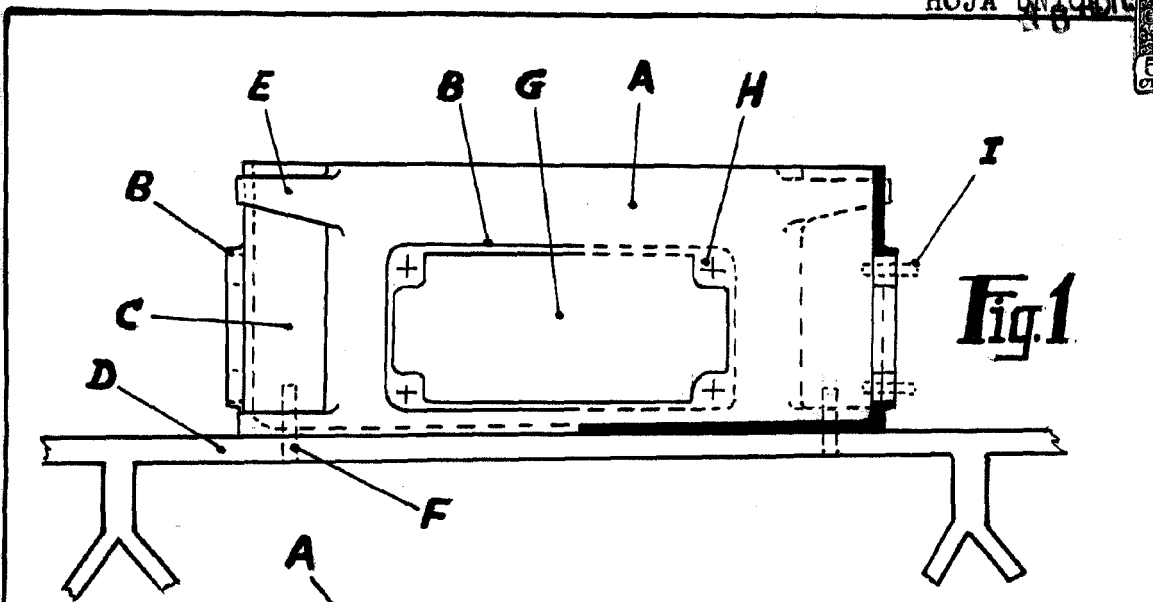
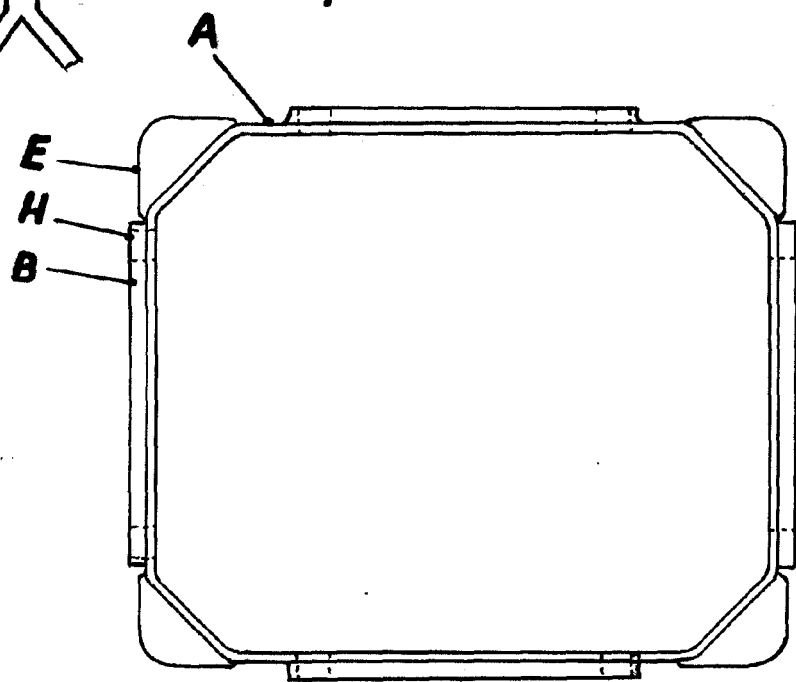


Fig. 1



73119

Fig. 2

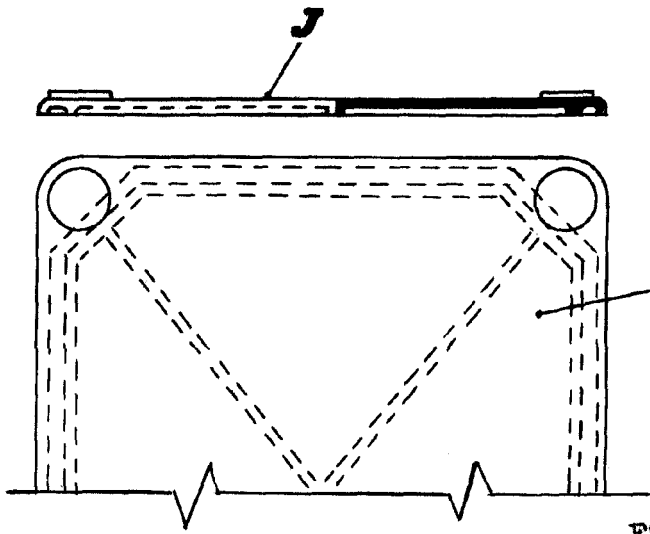


Fig. 3

ESCALA VARIABLE
Madrid, 08 ABR, 1959
Escuela de la Construcción

[Handwritten signature]
La Torre