

18



73116

M O D E L O
D E
U T I L I D A D

por "DISPOSITIVO QUEMADOR DE GAS APLICABLE AL CALDEO DE COCINAS DE CARBÓN Y SIMILARES", a favor de Don Luis FERNANDEZ DE LANDA Y FERNANDEZ DE QUINCOCES, domiciliado en Madrid, "Corredera Baja, nº 30".

MEMORIA DESCRIPTIVA

El presente Modelo de Utilidad se refiere a un dispositivo quemador de gas aplicable al caldeo de cocinas de carbón y similares.

5. La finalidad de esta invención es facilitar el caldeo de dichas cocinas y calderas similares, aprovechando la instalación de gas permanente o transitoria que tenga el local. El gas a emplear puede ser cualquier gas combustible.

10. Como es sabido, los hornillos de gas existentes actualmente se limitan a una utilización independiente de la de la cocina de carbón para sustituirla o complementarla según los casos, pudiendo ser la cocina de gas mas o menos compleja pero siempre con funcionamiento autónomo; la presente invención auna las ventajas del gas con
15. la estructura de las cocinas de carbón para dar lugar a



- un rendimiento calorífico mayor que el que pueda proporcionar un quemador de gas funcionando de la manera habitual, es decir, que todo el calor que se pierde cuando se quema gas en un hornillo de los tipos corrientes, es
5. íntegramente aprovechado en la disposición objeto de esta invención, que así ofrece a la vez las ventajas que una cocina de quemar carbón lleva consigo, y en cambio desaparecen los inconvenientes del empleo del carbón en sus aspectos económico y de suciedad y embarazo.
10. El fundamento de esta invención radica en crear a base de un gas combustible centros de calor en los puntos esenciales de la estructura de una cocina destinada a quemar carbón, eliminando así el empleo del combustible sólido.
15. Esto se consigue estableciendo derivaciones de la conducción de gas, en su tramo terminal, que atiendan al encendido de mecheros de trazado adecuado que se sitúan en los compartimentos de la cocina que requieran manantiales caloríficos, cuales son, en primer lugar, el hogar de la
20. cocina, y complementar este núcleo calorífico con otros dispuestos como refuerzo del anterior que atiendan a las exigencias de calor del depósito de agua y del horno.
- Para ello, el dispositivo objeto de la invención consta de un elemento tubular que, empalmado a la terminación
25. de la tubería conductora del gas, se dispone paralelamente a la cara frontal de la cocina, cerca y exteriormente a la misma, y cuya longitud es sensiblemente la misma que la de dicha cara frontal. De esta tubería rígida se derivan, una tubería principal y el número de tuberías auxiliares que en
30. cada caso se consideren necesarias al fin perseguido.



5. En la figura se indica en 1 el depósito de agua, en 2 un mechero tubular acodado para irradiar calor sobre la pared interior de la paila 1, en 3 un quemador circular, en 4 un mechero tubular para reforzar el calor en el horno, en 5 se indica una sección de la conducción a la chimenea, en 6 la tubería conductora de gas, en 7 las llaves de regulación de gas y en 8 el apoyo de un soporte que asegura el centrado del quemador 3.

10. La posición de este quemador 3 es tal que resulta en la vertical de las arandelas de la placa cimera de la cocina y permite así el suministrar calor directamente al recipiente que puede alojarse en el hueco de tales arandelas al quitarlas. Resulta pues un máximo aprovechamiento de calor en el hogar bastando el aire que penetra por la parrilla para asegurar la combustión del gas, pudiendo este quemador tener salidas de llama no solo hacia arriba sino también hacia el exterior de su periferia, de suerte que regulando el diámetro convenientemente es posible caldear a la vez las paredes laterales del hogar, pero aun en el caso de no alcanzar estas

15. pares el grado de calor necesario, se puede utilizar la derivación dotada con el quemador 2 para atender al depósito de agua, y aunque los gases combustibles al salir hacia la chimenea arrastran calor suficiente para calentar el horno, es

20. asimismo factible utilizar la derivación con quemador 4 para reforzar esta acción.

25.

30. Dentro de la esencialidad del invento caben variantes de detalle asimismo protegidas. Podrá pues ser el dispositivo del tamaño que convenga, con el espaciado y número de derivaciones necesarias en cada caso y emplear los materiales mas apropiados al cometido de cada elemento, siendo su adaptación

73116



- a cada tipo de cocina fácilmente conseguida, ya que se reduce a situar las penetraciones de las distintas derivaciones en los puntos indicados para el máximo aprovechamiento del calor y empalmar los adecuados quemadores del trazado que mejor convenga a su finalidad. También es factible, por ejemplo, el duplicar o aumentar en cualquier medida, el número de quemadores de hogar si se conceptúa que uno solo no rendiría la potencia calorífica necesaria.
- 5.

N O T A

10. Descritos el objeto y utilidad de la invención, lo que se declara como no divulgado ni practicado en España comprende las reivindicaciones siguientes:

- 1.- Dispositivo quemador de gas aplicable al caldeo de cocinas de carbón y similares, quemando cualquier gas combustible que en instalación permanente o transitoria posea el local, caracterizado por constar de un elemento tubular rígido que empalmado al extremo de la conducción del gas, y cerrado por su otro extremo, se dispone paralela y exteriormente a la cara frontal de la cocina en una longitud sensiblemente igual a la de dicha cara llevando adecuadamente espaciadas en su longitud derivaciones tubulares que penetrando perpendicularmente al plano de la citada cara frontal de la cocina rematan su respectivo extremo interior con quemador de gas de trazado apropiado al cometido a desempeñar, habiendo una derivación principal para servir a un quemador centrado en el hogar de la cocina y una, o mas, derivaciones auxiliares para servir a sendos quemadores situados inmediatos a las paredes de los com-
- 15.
- 20.
- 25.



73116

partimentos que convenga reforzar sobre el calor suministrado por la citada derivación principal.

5. 2.- Dispositivo, según la reivindicación 1, caracterizado porque cuando el quemador de hogar sea insuficiente para que las paredes del mismo alcancen el deseado grado de calor se dispone una de las derivaciones penetrantes en la cocina con un quemador tubular que se extiende paralelamente a la pared del hogar que delimita interiormente el depósito de agua, de suerte que emita la llama contra la pared a servir.

10. 3.- Dispositivo, según las reivindicaciones 1 y 2, caracterizado porque cuando los gases de la combustión que desde el hogar se dirigen a la chimenea no sean lo suficientemente calientes para las necesidades del horno se dispone otra de las derivaciones penetrantes en la cocina con un quemador tubular que a adecuada altura emita la llama hacia el interior del horno.

20. 4.- Dispositivo, según las reivindicaciones anteriores, caracterizado porque cada derivación está provista de llave reguladora o interruptora de gasto, y las mismas tienen rigidez suficiente para mantenerse en el punto deseado, pudiendo dotárselas de adecuado soporte en los casos de tener demasiado largo el tramo interior a la cocina.

5.- Dispositivo quemador de gas aplicable al caldeo de cocinas de carbón y similares.

Según se describe y reivindica en la presente memoria que consta de seis hojas foliadas y mecanografiadas por una sola cara y de una lámina de dibujos.

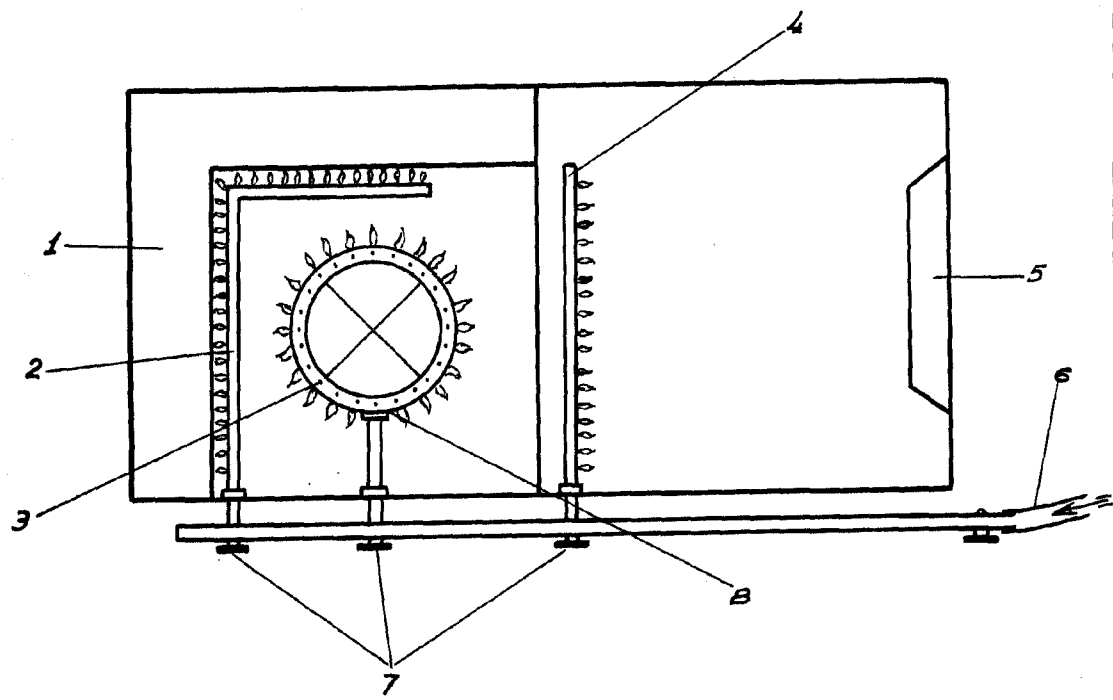
Madrid, a 18 de Abril de 1959.

Luis FERNANDEZ DE LANDA Y FERNANDEZ DE QUINCOCES.

p. a.

JUAN FERRER GARCIA
P. a.

73116



Madrid 16 Abril 1959

INGENIERO DE OFICINA

Escala Variable