



73105

D. Miguel Ballbé Navarro, de nacionalidad española, -
con domicilio en Barcelona, calle Balmes nº 353, solicita-
registrar un modelo de utilidad, por 20 años, para España-
y sus Colonias, que se refiere a "CORTADOR MULTIPLE PARA -
USOS CULINARIOS".

La presente solicitud de modelo de utilidad, tiene por
objeto dar a conocer un utensilio culinario para el corte-
de verduras y alimentos, que se caracteriza por la dispo-
sición de una pluralidad de cuchillas circulares, equidista-
5 ntes y paralelas, montadas de modo que constituyen una -
especie de rodillo susceptible de girar sobre un eje que -
solidariza el rodillo portador de las cuchillas a un arma-
zón o carcaza, mediante el cual puede imprimirse manualmen-
te un movimiento de vaivén sobre un plano o superficie don-
10 de se han colocado las verduras, tubérculos, legumbres, -
pescado, o alimento que se desea cortar.-

Para evitar que los alimentos cortados se introduzcan-
en el interior del armazón y queden estacionados entre las
cuchillas, se ha dispuesto una plancha ranurada, a modo de
15 rejilla protectora, por la que emergen las cuchillas circu-
lares, quedando en el interior del armazón el resto del ro-
dillo.-

El rodillo portador de las cuchillas circulares de -
corte, la rejilla de protección y el armazón constituyen -
20 partes independientes que se acoplan mediante un simple -



eje o pasador, que al retirarse deja sueltas las partes para proceder a su limpieza periódica.-

25 En los dibujos adjuntos que constituyen parte integrante de la presente memoria descriptiva, se ha representado, a título de ejemplo ilustrativo, una forma de realización práctica del cortador múltiple que en líneas generales se ha descrito.-

Dichos dibujos muestran;

30 Figura 1. Vista lateral del conjunto del utensilio cortador a base de múltiples cuchillas circulares.-

Figura 2. Vista frontal del utensilio representado en Fig. 1.-

35 Haciendo referencia a los citados dibujos, seguidamente se describe con más detalle las particularidades de constitución y forma funcional de los distintos elementos que componen el utensilio cortador múltiple.-

40 En esencia, el utensilio está constituido por una caja o carcasa -1- de forma adecuada para que en su interior pueda alojarse el rodillo de cuchillas múltiples -2-. La parte posterior de la carcasa se prolonga de modo que facilite el apoyo de la mano que opera, protegiéndola.-

45 El rodillo de corte múltiple, está constituido por una pluralidad de cuchillas circulares -2-, constituidas por una lámina delgada cuyo perímetro constituye el filo cortante.-

50 Las cuchillas circulares, están montadas en disposición paralela y equidistante, manteniéndose la separación conveniente en virtud de unos platillos -6-, intercalados y de menor diámetro que las cuchillas -2-, cuyos platillos aprisionan las cuchillas que, al igual que los platillos, están ensartados sobre un eje hueco, formando en conjunto el rodillo de cuchillas múltiples.-

73105

11 ABR 1959



55

Cerrando el armazón por su parte inferior, se ha dis-
puesto una plancha ranurada 95-, por cuyas ranuras emergen-
solamente los filos de las cuchillas -2-. La plancha o rejilla
-5-, presenta lateralmente dos aletas dobladas que sir-
ven para centrar y encajar la rejilla con respecto a las pa-
redes laterales interiores del armazón -1-, coincidiendo un
taladro practicado en dichas aletas, con el eje del rodillo,
bastando introducir el eje pasador -3- por un taladro prac-
ticado en la pared lateral del armazón -1- para que el rodi-
llo y la rejilla queden solidarizados con el armazón.-

60

65

EL pasador 3) presenta una prolongación acodada -4- -
que termina con un enganche que al introducirse en un aloja-
miento previsto en el armazón, fija el montaje del eje pasa-
dor.-

70

Basta desenganchar la extremidad acodada del eje pasa-
dor, para que éste pueda ser retirado y liberar las partes-
constitutivas del utensilio.-

Las cuchillas circulares -2- y los platillos separado-
res -6- forman una unidad o bloque.-

75

La rejilla -5- por cuyas rendijas sobresalen los filos
de las cuchillas circulares -2-, evitan que penetren hacia-
el interior del armazón las partículas de alimentos corta-
dos por el sucesivo movimiento de vaivén que hace girar so-
bre su eje a las cuchillas.- Dicha rejilla provoca la caída
de los alimentos o materias cortadas sobre el plano de cor-
te.-

80

Accionándose manualmente el utensilio, puede cambiarse
a voluntad la dirección del corte, permitiendo, en virtud -
de la acción de las múltiples cuchillas paralelas, un corte
y trituración rápida de los alimentos sobre los cuales se -
actúa.-

73105



90

Se sobreentiende que el número de cuchillas circulares, su diámetro, así como la forma externa del armazón y el material de que estén constituidas cada una de las partes, podrán variar y sufrir todas las modificaciones que se estimen pertinentes, sin que por ello se altere la disposición y forma funcional característica que confiere novedad y utilidad al utensilio.-

95

Se comprende igualmente que podrá utilizarse para el corte de cualquier producto sobre el cual pueda actuar eficazmente el filo de las cuchillas circulares.-

100

El modelo de utilidad, por "Cortador múltiple para usos culinarios", cuyo privilegio de explotación para España y sus Colonias, se solicita por un periodo de 20 años, deberá recaer sobre las particularidades, que se concretan en las siguientes,

REIVINDICACIONES

105

1ª.- "CORTADOR MULTIPLE PARA USOS CULINARIOS", caracterizado por el hecho de que está constituido por una pluralidad de cuchillas circulares, paralelamente dispuestas, equidistantes y separadas entre sí por unos platillos intercalados que, juntamente con las cuchillas, están ensartados sobre un eje hueco, formando el conjunto un bloque a modo de rodillo susceptible de girar sobre un eje pasador que solidariza el rodillo de cuchillas circulares con la carcasa de cobertura, cuya forma es adecuada para asir el conjunto con una sola mano, a fin de imprimir al utensilio cortador un movimiento de vaivén ejerciendo ligera presión sobre los alimentos o productos colocados sobre el plano de corte.-

110

115

2ª.- "CORTADOR MULTIPLE PARA USOS CULINARIOS", según la reivindicación 1ª, caracterizado por el hecho de que cerrando el armazón por su parte inferior se ha dispuesto una plancha



73105

120 ranurada a modo de rejilla protectora, que contribuye al des-
prendimiento de los alimentos cortados, por cuyas rendijas -
125 emergen los filos de las cuchillas circulares, fijándose la-
rejilla al armazón mediante dos aletas laterales dobladas -
que encajan en sendos alojamientos previstos en las paredes-
interiores del armazón, habiéndose practicado en dichas ale-
tas de la rejilla, sendos taladros que coinciden con el eje-
hueco del rodillo, solidarizándose los tres elementos a sa-
ber; armazón, rodillo de cuchillas y rejilla, mediante un -
eje pasador que se introduce por un taladro en corresponden-
cia, practicado en la pared lateral de la carcasa del armazón.

130 3ª.- "CORTADOR MULTIPLE PARA USOS CULINARIOS", según -
las reivindicaciones anteriores, caracterizado por el hecho-
de que el eje pasador que fija el montaje del rodillo de cu-
chillas, y la rejilla al armazón, presenta una prolongación-
acodada que termina en forma de gancho que al introducirse -
135 en un alojamiento previsto en el armazón, asegura el pasador,
bastando desenganchar la extremidad acodada, para que el pa-
sador pueda ser retirado para liberar las partes constituti-
vas del utensilio a los efectos de proceder a su limpieza.-

140 4ª.- "CORTADOR MULTIPLE PARA USOS CULINARIOS". Tal como
se ha descrito y demostrado en los dibujos adjuntos.-

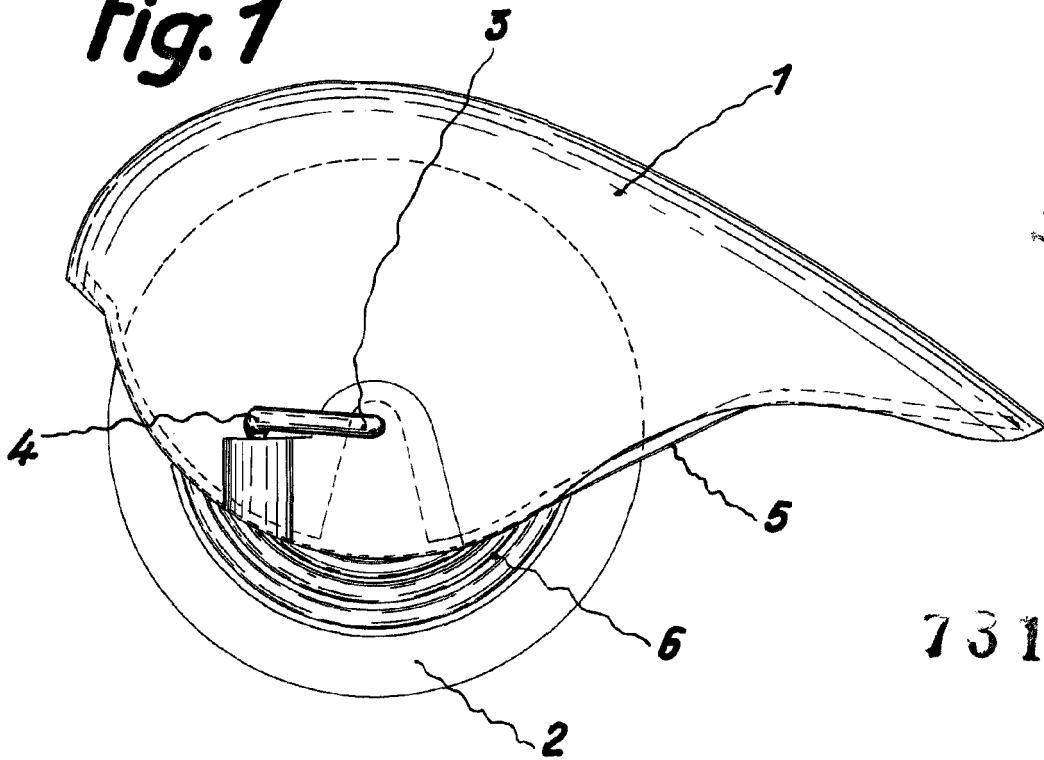
Consta de cinco hojas foliadas y mecanografiadas por una
sola cara.-

Barcelona a 11 de Abril de 1959.-

P.A. de D. Miguel Ballbé Navarro.-

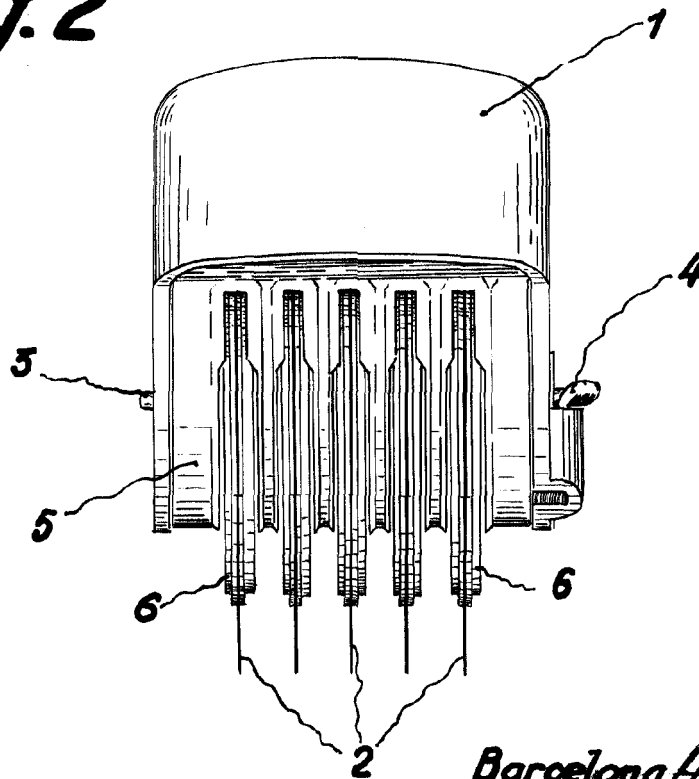
JUAN RENTERIA

Fig. 1



73105

Fig. 2



Escala variable

Barcelona 11 Abril 1959
 P. A. [Signature]
 Juan B. Renter Ridauna