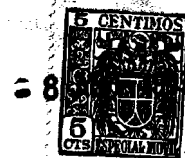


73 103



73 103

MODELO DE UTILIDAD

por 20 años

por "UN NUEVO JUEGO", a favor de D. Claudio Möller Durán, de nacionalidad noruega, domiciliado en Barcelona, Av. José Antonio, 454.

=====

MEMORIA DESCRIPTIVA

La industria de juguetería ve continuamente enriquecido su campo con nuevos juguetes, que atraen la atención ya sea por su perfección y calidad, ya sea por su novedad y características originales, pudiendo ser estos últimos, en muchos casos, juguetes de una simplicidad notable, ya que obedecen a ideas nuevas y en muchos casos sencillas, y que tienen asegurado un rápido éxito en el mercado, tal como lo atestiguan ciertos juguetes del tipo general mencionado, que han alcanzado gran difusión en los últimos



tiempos.

Este Modelo de utilidad se refiere precisamente a un nuevo juego de características muy simples, que se basa en el giro más o menos rápido de un disco en el extremo superior de una varilla terminada en punta y de longitud variable, aunque en general reducida, por la acción de giro suave de esta varilla, producido por la mano, aunque puede ser sostenido el juguete por otros medios, dada su ligereza.

- 5.
10. Para su mejor comprensión, se adjuntan, a título de ejemplo, unos dibujos representativos de un juguete realizado de acuerdo con el presente Modelo.

La figura 1 es una sección completa del mismo, y la figura 2 es una vista en perspectiva del juguete, durante su funcionamiento.

- 15.
20. Según tales dibujos, este juguete consiste esencialmente en un disco -1- dotado de un ala sensiblemente troncocónica -2- en toda su periferia, realizado preferentemente en un material plástico duro, cuyo disco lleva en su parte inferior un pequeño entrante cónico central -3- rodeado de un reborde circular de poca altura -4-, pudiendo sostenerse este disco en giro, en la parte superior de una varilla -5- de dimensiones variables, terminada en una punta cónica -6-, bastando para ello imprimir un suave movimiento de giro a la varilla -5-.

25. Todo cuanto no afecte, altere, cambie o modifique la esencia del nuevo juego descrito, será variable a los efectos del actual Modelo.

N O T A.

30. Se reivindica como objeto de este registro por Modelo de utilidad:

1. - Un nuevo juego, caracterizado esencialmente por con-



- sistir en un disco dotado de un ala troncocónica superior, y un entrante cónico central en la cara inferior, rodeado de un reborde circular, siendo susceptible de sostenerse por giro en la parte superior de una varilla
5. terminada en punta cónica.

Sean cuales fueren las circunstancias que concurren en la esencialidad del Modelo de utilidad definido en la anterior reivindicación, cual objeto es:

2. - "UN NUEVO JUEGO".
10. Consta la presente memoria de tres hojas foliadas, mecanografiadas por una sola cara y del dibujo adjunto.

Barcelona, ocho de abril de mil novecientos cincuenta y nueve.

P.A. de D. Claudio Möller Durán,

L. DURAN
P. P.



- 8

73103

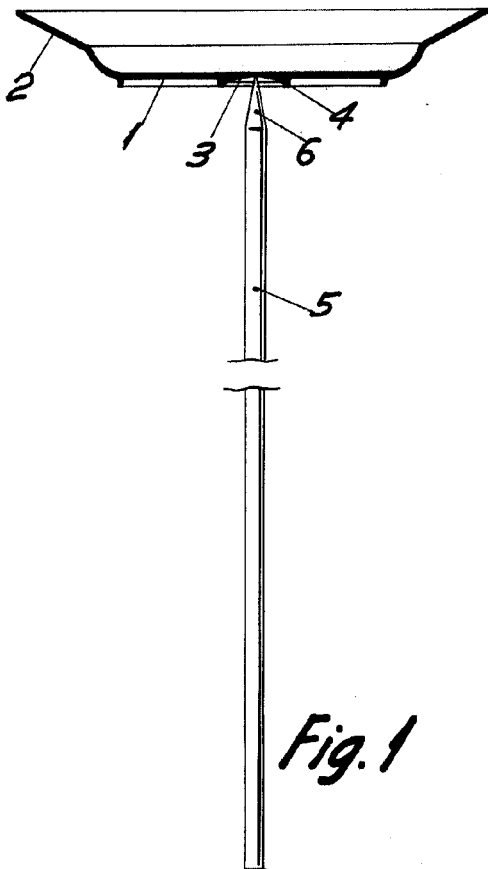


Fig. 1

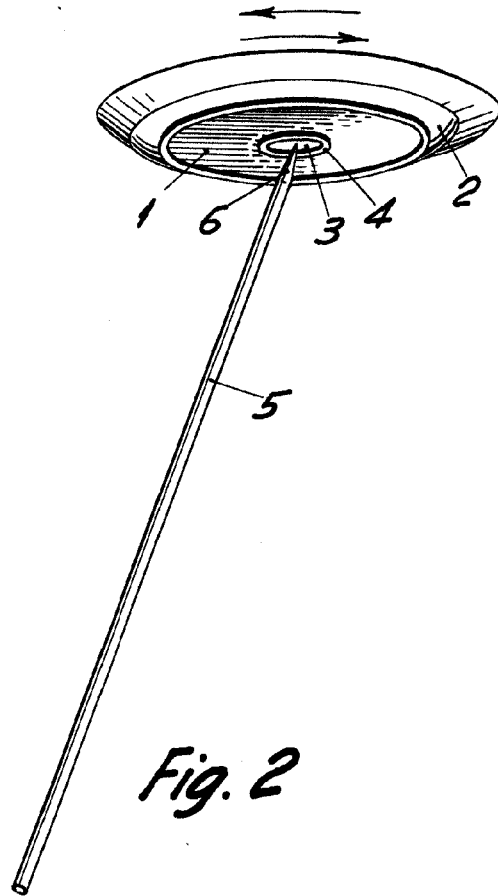


Fig. 2

BARCELONA, 8 ABRIL DE 1959

L. DURAN

P.A.

ESCALA VARIABLE