

**MODELO DE UTILIDAD**

por 20 años

por "UNA VARILLA PERFECCIONADA PARA CALENDARIOS Y SIMILARES", a favor de D<sup>a</sup> Hortensia Millet Simón, de nacionalidad española, domiciliada en Barcelona, Gombau, 12.

.....

**MEMORIA DESCRIPTIVA**

Se describe en este Modelo de utilidad, una varilla perfeccionada para calendarios y similares, que presenta unas características muy simples y originales que le confieren sensibles ventajas sobre los modelos actualmente conocidos, ya que en el caso de varillas metálicas para calendarios, se presenta el problema de que para su sujeción es necesario algún tipo de anillo o saliente, que en el almacenaje y transporte de los calendarios proporciona engorros y molestias.

Este Modelo de utilidad soluciona de manera completa estos inconvenientes, consistiendo en una varilla metálica plana en cuya parte central existe una escotadura de cuyo fondo sale una pequeña oreja perforada, la cual, una vez montada la varilla en el calendario, queda adosada encima de éste, evitando toda clase de molestias durante el transporte y almacenaje, bastando simplemente levantarla para quedar dispuesto el calendario para su suspensión.

10. Para mejor comprensión, se adjuntan, a título de ejemplo, unos dibujos representativos de una varilla para calendarios realizada de acuerdo con el presente Modelo.

15. La figura 1 representa la varilla antes del montaje y las figuras 2 y 3 la representan una vez montada en un calendario.

Según tales figuras, este Modelo se compone esencialmente de una varilla plana -1- en cuya parte central existe la escotadura -2-, de la cual sobresale la oreja perforada -3-, que una vez montada la varilla sobre un calendario -4-, queda adosada encima de éste, evitando cualquier estorbo, bastando simplemente levantarla en el momento en que se procede a la suspensión del calendario.

20. Todo cuanto no afecte, altere, cambie o modifique la esencia de la varilla para calendarios, será variable a los efectos del presente Modelo.

#### N O T A.

Se reivindica como objeto de este registro por Modelo de utilidad:

30. 1.- Una varilla perfeccionada para calendarios y similares caracterizada esencialmente por estar constituida por una lámina metálica alargada, en cuya parte central existe

una escotadura de la que sobresale una oreja perforada que queda adosada sobre el calendario, bastando levantarla para la suspensión de éste.

5. Sean cuales fueran las circunstancias que concurren en la esencialidad del Modelo definido en la anterior reivindicación, cuyo objeto es:

2.- "UNA VARILLA PERFECCIONADA PARA CALENDARIOS Y SIMILARES".

10. Conste la presente memoria de tres hojas foliadas, mecanografiadas por una sola cara y del dibujo adjunto.

Barcelona, uno de abril de mil novecientos cincuenta y nueve.

P.A. de D<sup>a</sup> Hortensia Millet Simón,

L. DURAN  
P. P.



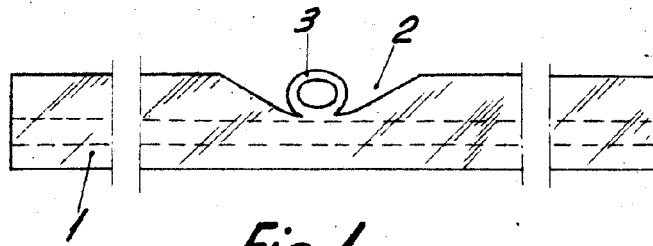


Fig. 1

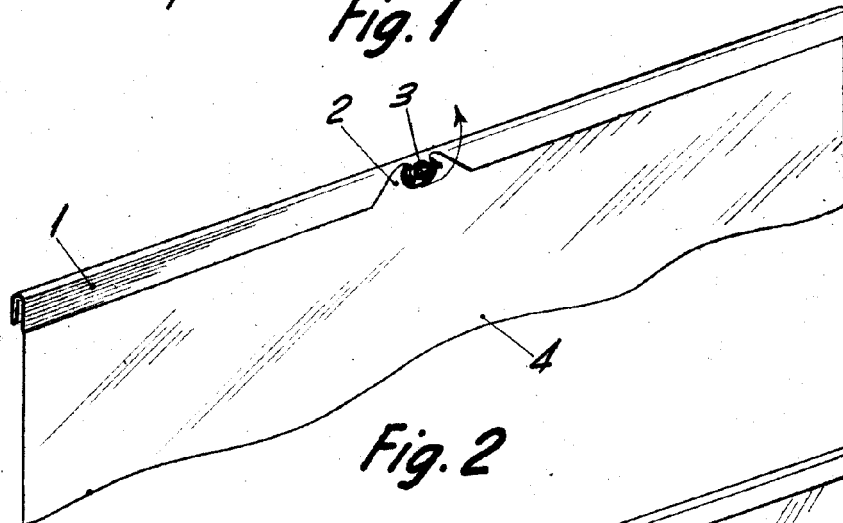


Fig. 2

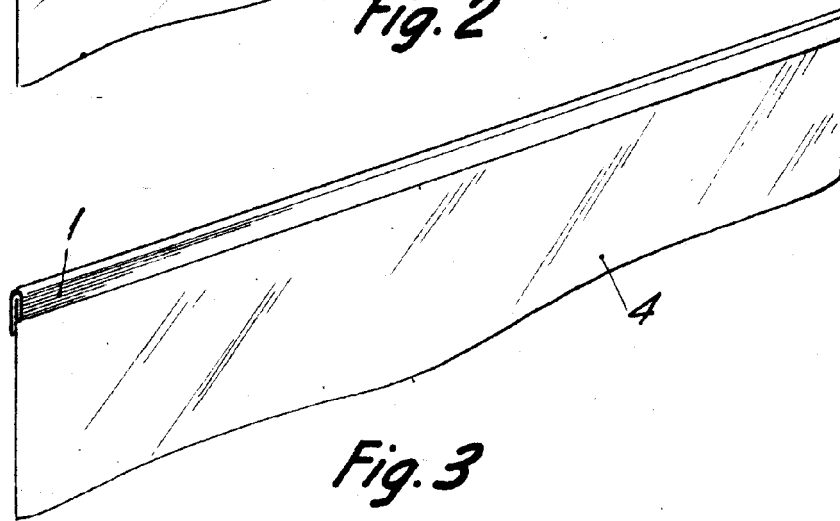


Fig. 3

BARCELONA, 1 ABRIL DE 1959

L. DURAN

P.P.

ESCALA VARIABLE