

73099 73099



73099

MODELO DE UTILIDAD

por 20 años

por "UN DISPOSITIVO PARA SUMINISTRAR SOBRES CON VALES, CANJEABLES POR OBSEQUIOS, PARA REGALAR A LOS COMPRADORES", a favor de D. Luis Conde Rubio, de nacionalidad española, domiciliado en Barcelona, c/ España Industrial, 15, 1ª, 1ª.

=====

MEMORIA DESCRIPTIVA

El presente Modelo de utilidad describe un dispositivo muy sencillo, sólido y manejable, propio para almacenar y suministrar en el momento oportuno unos sobres con vales, canjeables por obsequios, para regalar a los compradores del establecimiento comercial en que se acepte e instale tal dispositivo.

En los dibujos que con caracter de ejemplo se



73099

por debajo del límite inferior del vástago -11- por encima del plano inclinado -5- y entre la prolongación ideal del -11- y la pared posterior -2-, siendo -17- paralelo además a esta pared -2-.

- 5. La caja -1- podrá ser simple, doble o triple, o sea con varios compartimientos adyacentes y las varillas o columnas de sobrescorrespondientes. En cuanto a los sobres reunirán esencialmente las condiciones de ser rectangulares y del tamaño adecuado para poderse deslizar sin rozamientos dentro de la caja o compartimiento y con la esencial perforación central. Aparte de ello estarán concebidos en forma de quedar cerrados para ocultar la valoración del premio.

- 15. A los efectos del actual Modelo será variable todo cuanto no afecte, altere, cambie o modifique la esencialidad del dispositivo aquí descrito.

N O T A.

Se reivindica como objeto de este registro por Modelo de utilidad:

- 20. 1.- Un dispositivo para suministrar sobres con vales, canjeables por obsequios, para regalar a los compradores que esencialmente consiste en un recipiente prismático, de sección recta rectangular, provisto de tapa practicable superior, con su base inferior abierta, pero protegida por un plano inclinado inferior que cubre su proyección vertical dejando una rendija anterior; prolongándose tal plano por la parte delantera y rematándose por un reborde anterior para retener a los sobres a medida que salen por tal rendija.
- 25. 2.- El propio dispositivo de la reivindicación anterior caracterizado porque la tapa superior quede atravesada por
- 30.



- un vástago cilíndrico provisto de un pomo de mando superior y retenido por un pasador y una arandela dispuestos debajo de la tapa; presenta este vástago un filete de rosca inferior y muy saliente, eso es de mayor diámetro que el vástago; con el vástago se disponen ensartados una serie de sobres con distintos vales relacionados con las compras de los clientes; al hacer girar este vástago el filete de rosca hace avanzar a un sobre hasta soltarlo sobre el plano inclinado.
- 5.
10. 3.- El propio dispositivo de la reivindicación anterior caracterizado porque por debajo del extremo inferior del vástago, por encima del plano inclinado inferior quede dispuesto un pasador, entre la varilla y la pared posterior del recipiente y paralelo a la ramura de salida de los sobres que al caer se deslizan sobre el plano inclinado inferior.
- 15.
- 4.- El propio dispositivo de la reivindicación anterior caracterizado porque el recipiente presente una serie de tabiques divisorios perpendiculares al plano inclinado, estando provisto cada compartimiento del correspondiente vástago para la suspensión de una serie de sobres.
- 20.
- Sean cuales fueren las circunstancias que concurren en la esencialidad del Modelo definido en las anteriores reivindicaciones, cuyo objeto es:
25. 5.- "UN DISPOSITIVO PARA SUMINISTRAR SOBRES CON VALES, CANJEABLES POR OBSEQUIOS, PARA REGALAR A LOS COMERADORES".

Consta la presente memoria de cuatro hojas foliadas, mecanografiadas por una sola cara y del dibujo adjunto.

Barcelona, tres de abril de mil novecientos cinco.

30. cuenta y nueve.

P.A. de D. Luis Conde Rubio,
L. DURAN
P. P.



73099

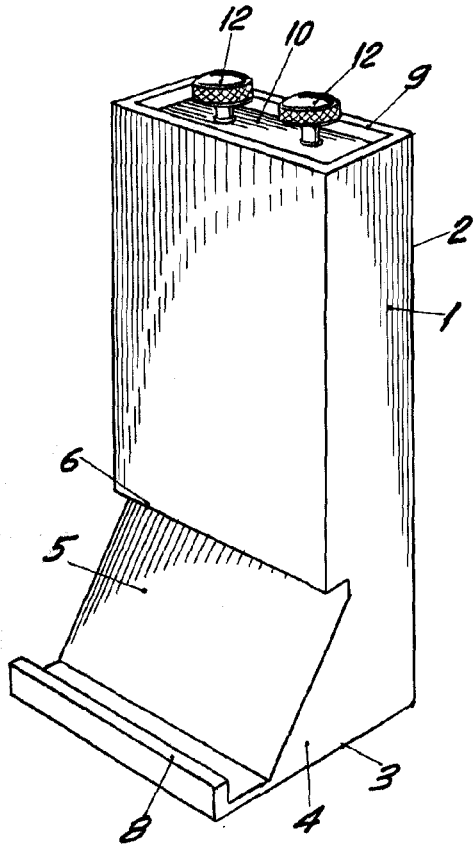


Fig. 1

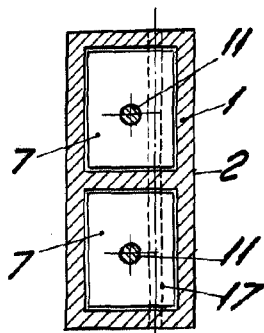


Fig. 2

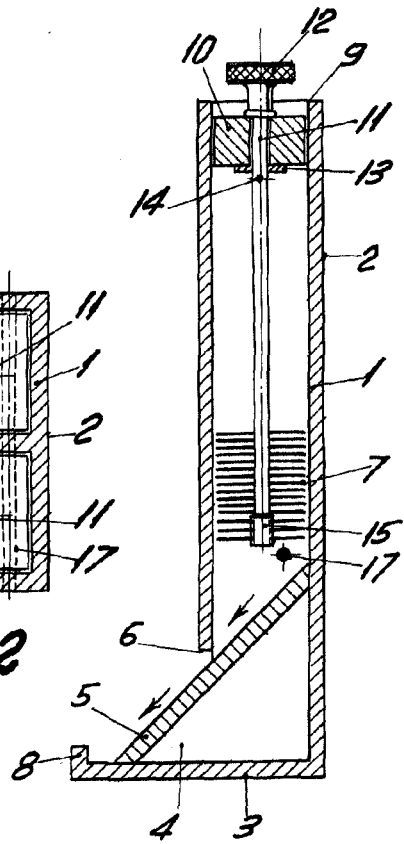


Fig. 3

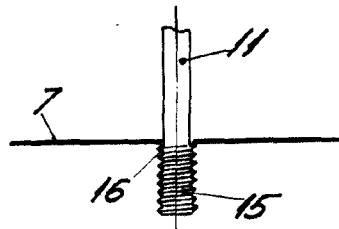


Fig. 4

BARCELONA, 3 ABRIL DE 1959

L. DURAN

P.P.