



73095

M O D E L O  
D E  
U T I L I D A D

a favor de Don Alberto SANGENIS LIÑÁN, de nacionalidad española, residente en Barcelona, calle Torrijos, 4, 4<sup>a</sup>, 1<sup>a</sup>, por "CUADRO SOPORTE PARA GRÁFICOS DE PLANIFICACIÓN"

- . -

MEMORIA DESCRIPTIVA

El presente modelo de utilidad se refiere a un cuadro soporte para gráficos de planificación.

- Más concretamente se refiere a un cuadro de los utilizados en fábricas y talleres, y en el que, adosado a un muro, se refleja constantemente la producción de la industria en sus diferentes facetas, ya sea en la cantidad de producto elaborado, la cantidad de materia prima consumida, jornales de los obreros, tiempo de trabajo de los mismos, máquinas en activo y paradas, y otros muchos detalles similares, propios de las distintas empresas, y
- 5.
- 10.

73095

BOA



que coadyuvan a controlar en un momento dado la productividad de la industria.

- Estos cuadros, en la actualidad, son confeccionados en distintos tipos y sistemas, para todos ellos adolecen de un defecto principal cual es el hecho de que tanto las graduaciones de las escalas como los cuerpos de señalación se hallan al exterior, y por ello reciben todo el polvo del ambiente, que principalmente en talleres donde este abunda, se acumula sobre estos cuerpos y graduaciones dificultando su buena lectura y funcionamiento, siendo obligatorio en estos planos efectuar operaciones de limpieza y repintado.
- 5.
- 10.

- Con el presente cuadro se elimina por completo este enojoso inconveniente y además se logra un traslado cómodo y sencillo del cuerpo señalador.
- 15.

- Esencialmente comprende este cuadro una tabal de base en el que se han previsto diversas ranuras o canales longitudinales y, preferentemente, paralelas, en las cuales se alojan convenientemente elementos tubulares transparentes, poru cuyo interior discurre el cuerpo señalador constituido por una pieza de hierro, a cero, u otro material idóneo que es desplazado desde el exterior mediante un imán, con la particularidad de figurar por detrás de dicho señalador las canales de las respectivas escalas graduadas.
- 20.
- 25.

Con el fin de facilitar la explicación, se acompaña a la presente memoria una lámina de dibujos en la que se ha representado un caso de realización, que se cita a



73095 10A

título de ejemplo, no limitativo del alcance del invento.

En los dibujos:

La figura 1 indica en alzado frontal, un fragmento del cuadro en cuestión,

5. la figura 2 representa este mismo cuadro en sección alzada, visto de perfil, y

la figura 3 ilustra en sección transversal alzada el detalle de la organización de cada canal de dicho cuadro.

10. Consiste éste en una base -1- formada por un tablero, por ejemplo de madera, en el que se hallan practicadas diversidad de ranuras acanaladas -2- longitudinales y paralelas entre sí, dentro de cuyas ranuras se alojan sendos tubos transparentes -3- de cristal o plástico, que son retenidos en posición por conteras longitudinales -4- dispuestas en los laterales del tablero de base.

15. Por el interior de cada uno de estos tubos discurre un cuerpo metálico -5- susceptible de ser desplazado por el accionamiento desde el exterior de un imán manipulado sobre el tubo y a lo largo del mismo, depositando el cuerpo señalador en el lugar conveniente de este tubo, el fondo del cual se lee la graduación que se halla grabada sobre la tira -6- adosada al fondo de la canal -2-.

20. Esta tira puede estar formada, por ejemplo, por una cinta textil o bien de material plástico, e incluso papel o cartulina, e indistintamente se hallará adherida sobre el citado fondo de la canal -2-, o bien será mantenida en posición simplemente por la presión del tubo -3-. De igual

25.



73095

manera, siendo únicamente esencial el que la escala graduada quede por detrás del señaladro -5-, dicha escala podrá ir dispuesta dentro o fuera del tubo -3- pintada en el mismo o dispuesta de cualquier otra forma, sin salirse por ello del ámbito de la invención.

5.

Se comprende que tanto el tubo como el cuerpo señalador -5- podrán presentar cualquier sección, aunque la más indicada será la circular, reflejada en la figura 3.

10.

En caso conveniente, entre la superficie libre existente entre canal y canal se puede disponer las leyendas que se crean convenientes que especifican la representación de cada columna de producción constituida por los tubos citados.

15.

El modelo, dentro de su esencialidad, puede ser llevado a la práctica en otras formas de realización, que difieren en detalle de la indicada a título de ejemplo, a las cuales alcanzará igualmente la protección que se recaba. Podrá, pues, construirse en cualquier forma y tamaño, con los medios y materiales más adecuados y con aquellos detalles que se crean convenientes, por quedar todo ello comprendido en el espíritu de las reivindicaciones.

20:

- . -

N O T A

Se reivindica como objeto del presente modelo de utilidad:-



73095

1. Cuadro soporte para gráficos de planificación, caracterizado esencialmente por el hecho de comprender una base constituida por un tablero ranurado según canales longitudinales y diversidad de tubos transparentes alojados en dichas canales, con la particularidad de presentar interiormente cada tubo un cuerpo de hierro y otro material idóneo susceptible de ser desplazado a lo largo del tubo por la acción de un imán manipulado desde el exterior, quedando dispuesta por detrás del señalador indicado una escala graduada convenientemente.
- 5.
- 10.

2. Cuadro soporte para gráficos de planificación.

- Todo ello según queda descrito y reivindicado en la presente memoria descriptiva que consta de cinco hojas foliadas, escritas a máquina por una sola cara.
- 15.

Barcelona, a 10 de abril de 1959

Alberto SANGENIS LINAN

p.a.





Fig. 1

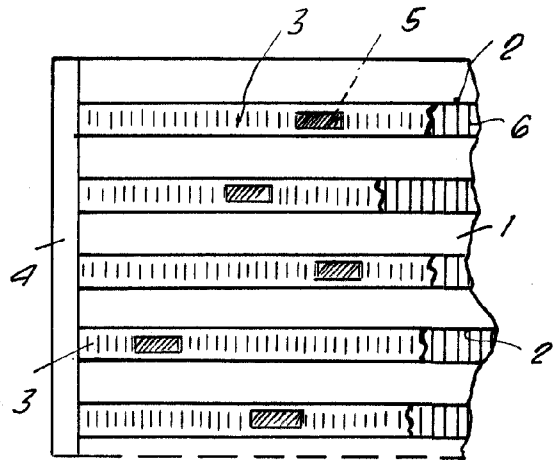
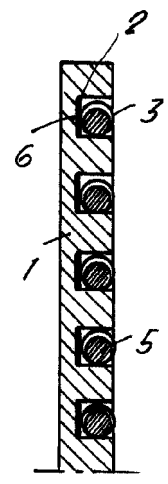
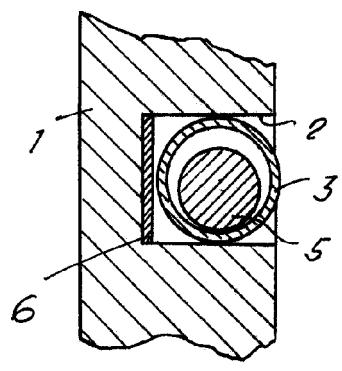


Fig. 2



73095

Fig. 3



Barcelona, 10 Abril 1959  
Alberto Sargentis Linán  
f.a.