

73087

26



73087

**MODELO DE UTILIDAD**

por 20 años

por "UN DISPOSITIVO PERFECCIONADO PARA EL MONTAJE DE FORNITURAS DE MARROQUINERIA", a favor de D. Alfredo Dorca Sureda, de nacionalidad española, domiciliado en Barcelona, Madrid, 38-40.

=====

**MEMORIA DESCRIPTIVA**

En el montaje de fornituras de marroquinería según los métodos actuales, las patas de enganche quedan dobladas sobre la pared en que van montadas, siendo precisa su cubrición mediante forros para evitar el deplorable aspecto que presentan.

5.

El presente Modelo se refiere a un dispositivo que cubre completamente tales patas de enganche, no precisando de otros medios, lo cual constituye una solución



más económica y de mejores resultados.

Esencialmente consiste en una sola pieza que forma dos mitades algo abombadas, acharneladas directamente por una arista, una de las cuales lleva unas aberturas para la

5. entrada de las patas de la forniture, las cuales quedan dobladas en su interior, encajando la otra mitad encima de aquélla, a modo de tapa, quedando cerrado completamente el conjunto.

Para su mejor comprensión, se adjuntan, a título de

10. ejemplo, unos dibujos representativos de un dispositivo para el montaje de fornituras, realizado de acuerdo con el presente Modelo.

La figura 1 es una vista en perspectiva del dispositivo, y las figuras 2 y 3 son vistas del mismo una vez montado

15. en una forniture.

Según tales figuras, este Modelo consiste esencialmente en un dispositivo para el montaje de fornituras de marroquinería, formado por una sola pieza en la que se distinguen dos mitades -1- y -2- algo abombadas, estando dotada una de

20. ellas de las aberturas -3- y -4- por las que pueden pasar las patas -5- y -6- de la forniture -7- quedando dobladas dichas patas, y cerrándose el dispositivo mediante la otra mitad -1-, la cual se encaja encima de -2- a modo de tapa en cuya superficie puede situarse la marca o iniciales que

25. se deseen.

Todo cuanto no afecte, altere, cambie o modifique la esencia del dispositivo aquí descrito, será variable a los efectos del actual Modelo.

N O T A.

30. Se reivindica como objeto de este registro por Modelo de utilidad:



26 M

- 3 -

73087

1.- Un dispositivo perfeccionado para el montaje de fornituras de marroquinería, caracterizado por constar de una sola pieza formada por dos mitades algo abombadas, y acharneladas directamente por una arista, una de las cuales lleva unas aberturas para el paso de las patas de la fornitura, y la otra, es susceptible de encajarse encima de la primera una vez dobladas las patas.

5. Sean cuales fueren las circunstancias que concurren en la esencialidad del Modelo de utilidad, definido en la anterior reivindicación, cuyo objeto es:

10. 2.- "UN DISPOSITIVO PERFECCIONADO PARA EL MONTEAJE DE FORNITURAS DE MARROQUINERIA".

Consta la presente memoria de tres hojas foliadas, mecanografiadas por una sola cara y del dibujo adjunto.

15. Barcelona, veintiseis de marzo de mil novecientos cincuenta y nueve.

P.A. de D. Alfredo Dorca Sureda,

L. DURAN  
P. P.  
*[Handwritten signature]*

M

26



73087

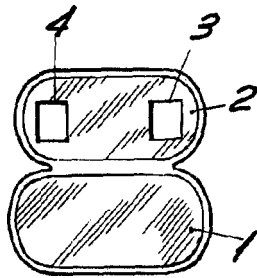


Fig. 1

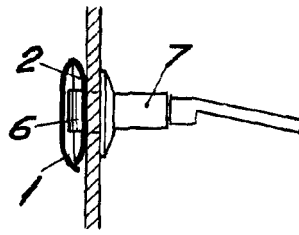


Fig. 3

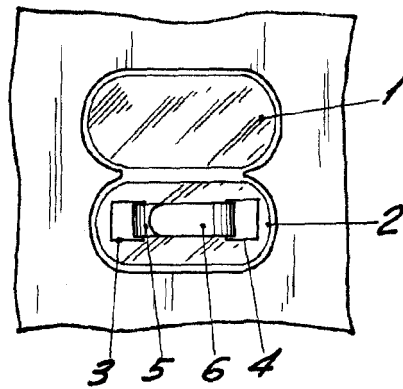


Fig. 2

BARCELONA, 26 MARZO DE 1959

L. DURAN  
P.P.S.

ESCALA VARIABLE