



2

73084

MODELO DE UTILIDAD

por 20 años

por "UN UTENSILIO PERFECCIONADO PARA LA LIMPIEZA DE CRISTALES", a favor de D. Jaime Vives Vall, de nacionalidad española, domiciliado en HOSPITALET (Barcelona), General Sanjurjo, 77, 2º 4º.

=====

MEMORIA DESCRIPTIVA

Se describe en este Modelo de utilidad, un utensilio perfeccionado para la limpieza de cristales, de características muy simples y de fácil manejo, que permite acumular en un utensilio de reducidas dimensiones, todo lo necesario para la limpieza de cristales, quedando esta operación, en general engorrosa y molesta, reducida a una cómoda y fácil manipulación.

5. Esencialmente, consiste en una pequeña caja prismática de material plástico, una de cuyas caras es abierta, exis-



5. tiendo cerca de ella un reborde periférico interior, sobre el que se apoya una tapa perforada centralmente, estando adosada encima de ésta, una lámina de goma esponjosa. En el interior de la caja, está contenido el líquido dotado de detergente para la limpieza, bastando aplicar el utensilio sobre el cristal a limpiar, acompañando con un suave movimiento de deslizamiento, para que el efecto de limpieza sea realizado.

10. Para su mejor comprensión, se adjuntan, a título de ejemplo, unos dibujos representativos de un utensilio realizado de acuerdo con el presente Modelo.

La figura 1 es una vista en perspectiva del utensilio desmontado, y la figura 2 es una sección del mismo.

15. Según tales figuras, este utensilio se compone esencialmente de una caja -1-, abierta por una de sus caras, cerca de cuya abertura y periféricamente dispuesta, posee un reborde -2-, sobre el que se apoya y se une una tapa -3- dotada de una abertura central -4-, sobre la que está adosada y pegada una lámina -5- de goma esponjosa. El utensilio está cerrado
20. por una tapa -6-, y dentro de la caja -1-, está comprendido el líquido -7- dotado de detergente para la limpieza.

Todo cuanto no afecte, altere, cambie o modifique la esencia del utensilio aquí descrito, será variable a los efectos del actual Modelo.

25. N O T A.

Se reivindica como objeto de este registro por Modelo de utilidad:

30. 1.- Un utensilio perfeccionado para la limpieza de cristales, caracterizado esencialmente por consistir en una caja susceptible de contener el líquido limpiante, abierta por una de sus caras, cerca de la cual posee un reborde periférico

- 3 - 73084

2 ABR



sobre el que se une una tapa dotada de una abertura central, sobre cuya tapa está adherida una lámina de goma esponjosa, quedando cerrado el utensilio por una tapa exterior.

Sean cuales fueren las circunstancias que concurren en la esencialidad del Modelo de utilidad definido en la anterior reivindicación, cuyo objeto es:

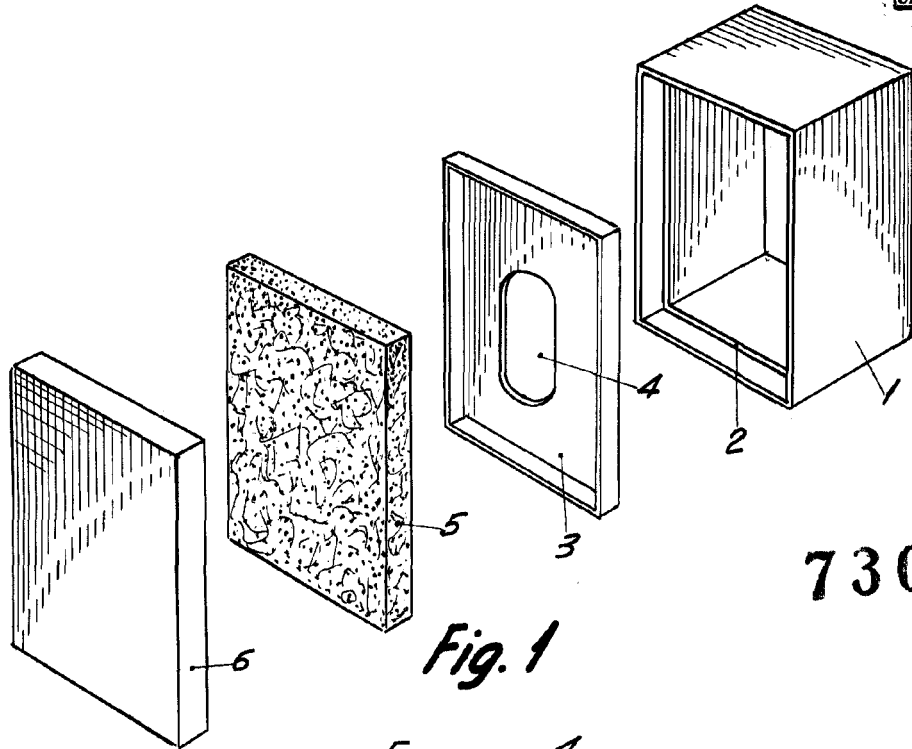
2.- "UN UTENSILIO PERFECCIONADO PARA LA LIMPIEZA DE CRISTALES"

Consta la presente memoria de tres hojas foliadas, mecanografiadas por una sola cara y del dibujo adjunto.

10. Barcelona, dos de abril de mil novecientos cincuenta y nueve.

P.A. de D. Jaime Vives Vall,

L. DURAN
P. P.



73084

Fig. 1

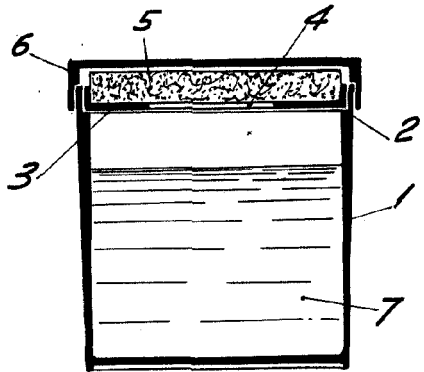


Fig. 2

BARCELONA, 2 ABRIL DE 1959
L. DURAN
P.F.

ESCALA VARIABLE