



73083

M O D E L O
D E
U T I L I D A D

para "CAJETIN PERFECCIONADO PARA ESPEJO RETROVISOR", a favor de DON ALBERTO CAMPRUBI GRAELL, residente en BARCELONA, Carretera de Sarriá, nº 37.

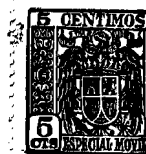
=.=

MEMORIA DESCRIPTIVA

El presente modelo de utilidad se refiere a un cajetín perfeccionado para espejo retrovisor.

- El objeto de este modelo es el de obtener un cajetín para espejo retrovisor, el cual presente la ventaja de permitir
5. la iluminación necesaria para poder tener el grado de luz necesaria en el interior de la cabina del vehículo, y al mismo tiempo permitir la desaparición completa de deslumbramientos, al presentar el espejo frente al mismo un cristal con un ángulo adecuado con respecto al espejo, para que en el mismo incidan
10. los rayos provenientes del espejo variando el ángulo de los mis-

73083



mos, pero no la reflexión de la imagen.

Este cajetín presenta asimismo los medios necesarios de bisagra con respecto al espejo para poder variar el ángulo de reflexión del mismo, independientemente de la posición del cajetín.

5.

Con el fin de facilitar la explicación se acompaña a la presente memoria una lámina de dibujos en la que se ha representado un caso de realización que se cita a título de ejemplo.

10.

En el dibujo es de observar por su parte lateral y seccionado el cajetín con su espejo, el cual se halla constituido por un cajetín exterior 1, con un asiento en toda su embocadura para la fijación por encaje de un marco exterior 2.

15.

El cajetín en el fondo presenta un orificio para el paso de un tornillo con cabeza esférica o rótula 3, con una placa de retención 4 de la rótula, que sirve de cojinete a la misma. Sobre esta rótula se puede orientar el cajetín, fijándose el conjunto por medio del tornillo extremo.

20.

El cajetín en uno de sus laterales presenta adosado al mismo en toda su longitud una cazoleta 5, que encierra una bombilla 6, la cual a través de un orificio de la cazoleta, cerrado por un cristal 7, manda la luz paralelamente a la superficie de un espejo 8, dispuesto en el interior del cajetín.

25.

Este espejo 8 va por uno de sus bordes apoyado a un cristal 9 y por el borde opuesto separado del mismo por un elemento distanciador 10, que los sitúa uno con respecto al otro en un ángulo predeterminado.

30.

El conjunto constituido por el espejo 8, el cristal 9 y la pieza distanciadora 10, se halla fijo en una pieza 11, que por su parte superior presenta dobleces 12, y por su par-



te inferior otras dobleces 13 que abrazan y retienen el conjunto al apoyar sobre los bordes del cristal 9.

5. Esta pieza 11, por su parte superior, presenta un mínimo de dos prolongaciones 14, dispuestas de forma que penetran en unos orificios 15 del cajetín, sobre los cuales pueden girar, comandados por un pulsador extremo inferior 16 de dicha pieza.

10. Para que dicha pieza 11 varíe de posición está relacionada con el cajetín mediante un muelle 17 longitudinal de acero, el cual por su centro, sobre el que hace bisagra, está retenido por unas pinzas 18 de la pieza 11, y por sus extremos doblados por unas orejetas 19 del cajetín.

, En estas oscilaciones de la pieza 11, el conjunto constituido por espejo, cristal y pieza distanciadora intermedia oscilarán conjuntamente con la misma.

15. El modelo, dentro de su esencialidad, puede ser llevado a la práctica en otras formas de realización que difieran en detalle de la indicada a título de ejemplo en la descripción a las cuales alcanzará igualmente la protección que se recaba. Podrá, pues, construirse en cualquier forma y tamaño
20. con los materiales más adecuados por quedar todo ello comprendido en el espíritu de las reivindicaciones.

= . =

N O T A

Descrito el objeto y utilidad de la invención lo que se declara como nuevo y no practicado en España, comprende las siguientes reivindicaciones:

25. 1. Cajetín perfeccionado para espejo retrovisor, carac-

73083



terizado por estar formado por una cavidad de gran profundidad con respecto al grueso del espejo, quedando este, intermedio, entre el borde anterior y el posterior del cajetín resultante, existiendo un cristal vinculado al espejo tras el marco anterior.

- 5.
2. Cajetín, según la anterior reivindicación, en el que el contorno lateral del cajetín es cerrado, en forma arbitraria y comprende en un punto del mismo una cazoleta proyectora de luz que envía sus rayos paralelos al frente del cajetín.
- 10.
3. Cajetín, según las reivindicaciones 1 y 2, en el que, el espejo, dispuesto en posición intermedia con respecto de los frentes del cajetín va unido por cualquiera de sus bordes, sobre el cual puede oscilar, a la pared interior del contorno del cajetín.
- 15.
4. Cajetín perfeccionado para espejo retrovisor.
- Según se describe y reivindica en la presente memoria descriptiva, que consta de cuatro hojas foliadas y escritas a máquina por una sola cara, acompañadas de una lámina de dibujos.

Barcelona para Madrid, a 9 de abril de 1.959

ALBERTO CAMPRUBI GRAELL

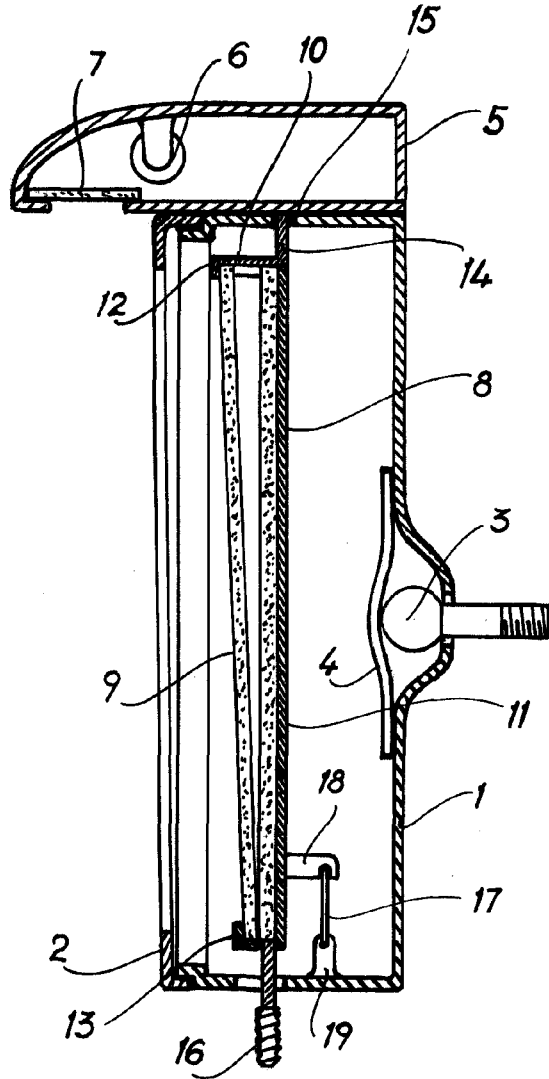
p. a.

JAI ME I SERN MRALLES
P. R.
Alonso

JG/jg.



73083



Madrid, 1959
p.p. Jaime Isern
as Camprubi