

73079

73079



MEMORIA DESCRIPTIVA
DE UNA PATENTE DE MODELO DE UTILIDAD POR VEINTE AÑOS EN ESPAÑA A FAVOR
DE DON FRANCISCO PALAU MOLINER, DON AURELIO PELLISA ESCRIVA Y DON CARLOS
RAMÓN GUDAYOL, TODOS DE NACIONALIDAD ESPAÑOLA, RESIDENTES EN BARCELONA,
Constitución 180.

sobre:

"UN COLLARIN DE ANTI-GOTEO PARA BOTELLAS".

5.- El presente modelo hace referencia a un collarín de anti-goteo para botellas, destinado a la protección y mejor acondicionamiento de las botellas correspondientes a las bebidas de uso constante, o al menudeo, utilizadas tanto en los domicilios como en los establecimientos industriales o bares.

10.- La aplicación inmediata de este collarín es la de situarlo alrededor del gollete de las botellas con el fin de interponer, entre el borde de la boca de las mismas y el punto en que finaliza su cuello, un elemento intermedio que contenga y evite el deslizamiento de gotas de su contenido a lo largo de la superficie de la boca y cuello. Con la práctica de este dispositivo preventivo se evita y corrige el desagradable y repetido defecto de presentar a la vista del público, o del consumidor, botellas (particularmente las que contienen líquidos o licores azucarados) en las que la permanencia continuada de los restos del indicado goteo, ha dañado una pastosidad y aspecto, que además de ser desagradable a la vista, esta reñido con las más elementales normas de la higiene.

15.- Considerado mecánicamente, este elemento de preservación higiénica está constituido por una pieza tubular cilíndrica, de material plástico semi-elástico, que dé la flexibilidad precisa para su colocación o montaje a presión sobre el referido gollete de la botella a que se destina.

20.- Para ampliar y mejorar la idea que se pretende dar de su estructura o composición, se representa un caso práctico de realización del objeto en el gráfico que se acompaña, y cuyas citas numéricas, servirán de referencia para la descripción que sigue.

25.- En su fig. 1ª., se representa el collarín visto en alzado y en sección diametral.

30.- Las Fig.s 2ª y 3ª., representan sus plantas inferior y superior respectivamente.

Y la Fig. 4ª., equivale a una visión en perspectiva



73079

del mismo.

- Se comprueba en el análisis de lo diseñado, que el cuerpo cilíndrico (5) que establece el collarín es de grosor adecuado para el esfuerzo de dilatación que debe vencer al ser colocado a presión, determinando una pared recta y vertical, que en el borde superior se refuerza con un bordón exterior (6) de media caña y en el borde inferior finaliza en una valona (7) o faldellín de vertiente cónicas, con el que se adapta exactamente a la iniciación de la parte ancha de la botella. El borde interno (8) de esta valona, se interna presentando un pequeño saliente que es el que en su contacto o ajuste contra el vidrio del cuello, cierra el espacio en que se retienen todas las filtraciones de las gotas que rebasan el bordón superior.
- 5.-
- 10.-
- 15.- La línea general de la forma exterior del modelo se adapta a la función específica encomendada, variando en su realización todos los detalles de tamaño y calidad o decorado, que dejen inalterable la esencialidad descrita.

NOTA

- 20.- En resumen, la presente solicitud recaerá sobre las siguientes reivindicaciones:
- 1a.- Un collarín de anti-gotas para botellas, caracterizado por estar integrado por un cuerpo de material semi-elástico, en forma de arandela cilíndrica de paredes rectas y lisas, que finaliza en su borde superior en un bordón exterior en sección de media caña, y en su borde inferior en una pestaña o valona saliente angular y cónica que monta sobre el final del cuello de la botella sobre cuyo gollete se adapta a presión.
- 25.-
- 2a.- Un collarín, según la reivindicación anterior caracterizado porque el borde interno de la valona está dotado de una pequeña arista saliente que es la que se adapta
- 30.-



73079

contra el vidrio del cuello de la botella, cerrando completamente el espacio interior.

3a.- UN COLLARIN DE ANTI-GOTEO PARA BOTELLAS.

Según se describe en la presente memoria que consta de
5.- cuatro hojas escritas a máquina por una sola cara y dibujos,

Madrid a 17 de abril de 1959

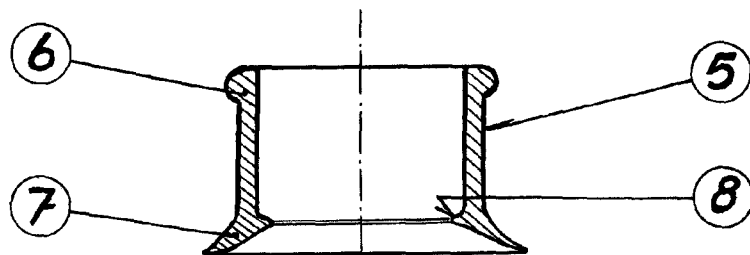


Fig. 1

73079

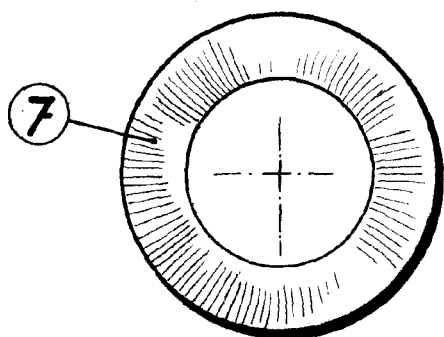


Fig. 2

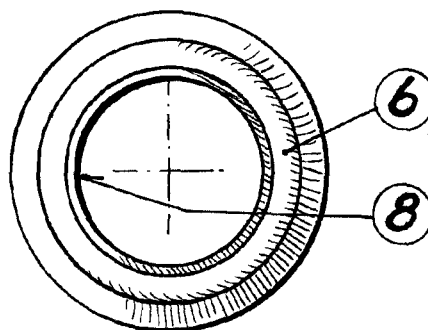


Fig. 3

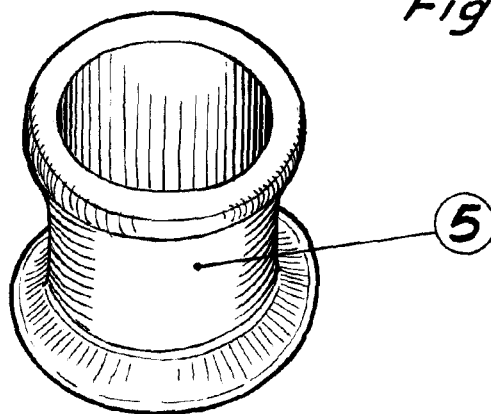


Fig. 4

Escala variable.

17 ABR. 1959