

73077



73077

M E M O R I A D E S C R I P T I V A
PARA UNA PATENTE DE REGISTRO DE MODELO DE UTILIDAD POR VEINTE
AÑOS EN ESPAÑA A FAVOR DE DON ARTURO DEGLI AGOSTINI, DE NA-
CIONALIDAD ITALIANA, DOMICILIADO EN MADRID, Alcalá, 72

s o b r e :

" MOLDES EN SERIE PARA PASTERIA CON EXPULSADOR AUTOMATICO "

& & & & & & &

La presente patente de modelo de utilidad se refiere a
un nuevo tipo de moldes en serie para pasteleria con expul-
sador automatico, que permite realizar esta serie de tareas
con una rapidez, seguridad y economía realmente extraordina-
rias mejorando notablemente la presentación de estos produc-
tos, ya que su funcionamiento puede considerarse perfecto
merced al ingenioso mecanismo de que están dotados.

Para mejor comprensión del objeto que se protege, en los
dibujos adjuntos, y a titulo de ejemplo práctico de realización,
no limitativo, se representa una forma de ejecución en los que :

La fig. 1ª constituye unavista general, en sección, de un
molde, construido de acuerdo con los principios que informa
este registro, y

La fig. 2ª representa otra vista general del molde, apre-
ciandose en todos sus detalles la estructura y medios de fun-



73077

cionamiento.

De acuerdo con dichos dibujos el molde (1) tiene previsto en su parte interior un puente o soporte (2) en el que, mediante una tuerca (3), roscada en el vástago (4), se regula la presión y altura del muelle helicoidal (5).

El citado muelle (5) permite nivelar la placa inferior (6), solidaria del vástago (4) y cuya placa va provista de una pluralidad de elementos (7) que constituyen la base ornamental.

Pueden introducirse diversas modificaciones en la estructura del molde tal como se ha descrito especialmente más arriba, sin salirse por ello del campo del objeto de este registro, particularmente la aplicación unilateral o en serie del molde, así como la variedad de dibujos que el mismo puede presentar en la práctica, para ornamentación. Por consiguiente, la descripción que antecede debe considerarse como ilustrativa solamente y no como una limitación impuesta al campo del objeto del modelo de utilidad definido en las reivindicaciones que se detallan a continuación.

N O T A

En resumen : la presente patente de modelo de utilidad recaerá sobre las siguientes reivindicaciones :

1ª. - Moldes en serie para pastelería con expulsador automático que se caracteriza por comprender en la parte interior del molde propiamente dicho un puente en el que, mediante una tuerca roscada a un vástago, se regula la presión y altura del muelle helicoidal interno.

2ª. - Moldes, según la reivindicación anterior, caracterizado por establecerse una placa inferior solidaria del vástago y la cual va provista de una pluralidad de elementos ornamentales, cuya placa tiene un movimiento de ascenso y descenso producido por el muelle helicoidal interior.



17 AB

- 3 -

73077

3a. - MOLDES EN SERIE PARA PASTELERIA CON EXPULSADOR AUTOMATICO.

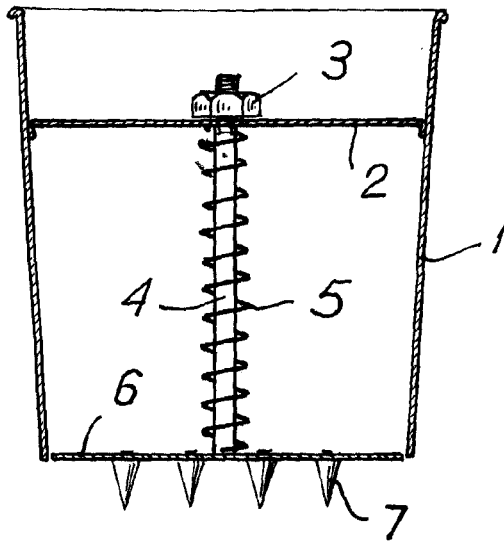
Según se describe en esta memoria que consta de tres hojas escritas a máquina por una sola cara y dibujos.

Madrid 17 de Abril de 1959
CARLOS FERNANDEZ CANDELAS
P. P.

GREGORIO DE LOME

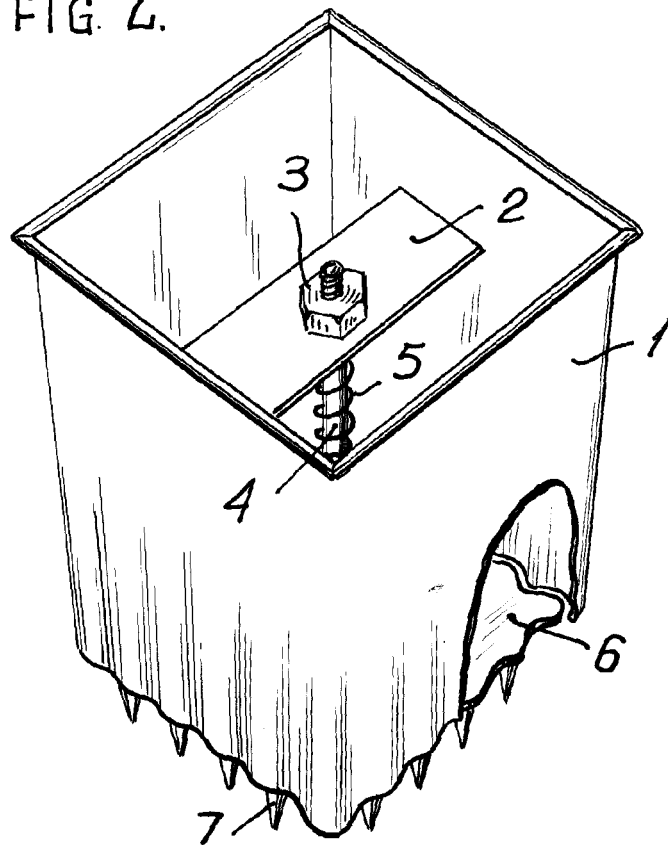
FIG. 1

17 AB



73077

FIG. 2.



ESCALA VARIABLE.

Madrid, 17 de Abril de 1959

CARLOS FERNANDEZ CANDELA
P. R.

Escritura de Patente