

73075



NUM. \_\_\_\_\_

73075

MEMORIA DESCRIPTIVA

M O D E L O

D E

U T I L I D A D

POR VEINTE AÑOS, EN ESPAÑA, A FAVOR DE D. JOSE FERNANDEZ EGUREN  
Y DE D. ENRIQUE BALLESTEROS MIER, DE NACIONALIDAD ESPAÑOLA, CON  
RESIDENCIA EN MADRID, C/ CAÑAMO, Nº. 18.- - - - -

POR

"UN PROYECTIL DE JUGUETE A REACCION".- - - - -

-----:000:-----



73075

El invento se refiere a un proyectil de juguete a reacción, es decir, en realidad, un cohete que ofrece a los infantes la ilusión de poseer un artefacto que sugiere la idea de los aviones a reacción, así como de proyectiles o cohetes dirigidos y satélites artificiales que tantos comentarios suscitan actualmente en conversaciones, diarios, revistas, cine y radiotelevisión.

El nuevo cohete aporta, además, a su función dos ventajas principales, a saber: la de que no precisa para su funcionamiento de carga explosiva, ni de cualquier materia química o de otra naturaleza que pudiera resultar peligrosa en manos de los niños; y la de que no se destruye, sino que es recuperable para lanzarle al espacio cuantas veces se desee con sólo renovar la carga, lo que, por otra parte, no es nada costoso y resulta sumamente fácil.

De acuerdo con los principios expuestos, el invento comprende dos partes: a) el proyectil o cohete, propiamente dicho; y b) el medio para dotar al proyectil de la carga correspondiente, o sea, en términos simbólicos, la plataforma del lanzamiento.

El cohete consiste en un cuerpo fusiforme hueco que comprende un cono elástico en el extremo anterior que amortigua el choque de caída, así como aletas estabilizadoras de dirección en el tercio de cola y un paso o tobera en la extremidad trasera que sirve, tanto para el paso de la carga impulsora y varilla semi-obturadora como para la proyección reactiva de dicha carga.



73075

30 El medio destinado para efectuar la carga del proyectil  
consiste, a su vez, en un cuerpo tubular cerrado por los ex-  
tremos y en el interior del cual juega un émbolo con mango al  
exterior. Dicho cuerpo tubular lleva asegurado con tuerca en  
un paso de su parte delantera un racord perpendicular para la  
15 inserción de la tobera del proyectil, así como una horquilla  
que, de una parte, consta de una uña que sujeta el proyectil  
35 sobre la junta estanca de dicho racord, y, de otra, oscila so-  
bre puntos de giro del cuerpo de bomba al ser solicitada por  
la tracción de una cuerda o disparador.

40 Un ejemplo de realización del juguete, según el invento,  
se ilustra seguidamente con referencia a los dibujos anexos,  
que representan:

La figura 1ª, una vista externa del proyectil, propia-  
mente dicho.

La figura 2ª, una vista lateral del medio para dotar al  
proyectil de la carga impulsora.

45 La figura 3ª, una vista del conjunto en la posición de  
carga para el lanzamiento.

50 Conforme a los dibujos reseñados (1), muestra el cuerpo  
fusiforme del proyectil, propiamente dicho; (2) el cono elás-  
tico del morro, (3) las aletas estabilizadoras de dirección,  
(4) el paso o tobera posterior, (5) la varilla semi-obturadora  
(6) el cuerpo de bomba empleado para cargar el cohete, (7) el  
émbolo de dicho cuerpo de bomba, (8) el racord en que se in-  
serta la tobera del cohete para el acto de la carga y lanza-  
miento, (9) la horquilla con la uña de sujeción del proyectil  
55 sobre la junta estanca de asiento del racord, y (10) el dispo-



73075

o cuerda que sirve para retirar la uña de sujeción y liberar el cohete.

Para la practica del juego se deposita en primer lugar en el proyectil una tercera parte de la cabida del mismo de agua, se inserta la varilla semi-obturadora en la tobera y se acopla verticalmente sobre la junta estanca del racord, sujetándose en dicha posición por el enganche o uña de la horquilla de seguridad. Entonces se propina al proyectil un número conveniente de emboladas de aire y, en el instante deseado de lanzamiento, se tira de la cuerda con el fin de liberar el cohete y que se eleve en el espacio a una altura superior a la equivalente a la de un orificio de ocho plantas merced a la reacción que se promueve en la tobera de salida por el líquido y aire sometidos a presión y con ayuda de la varilla semi-obturadora.

- N O T A -

En resumen; la patente de MODELO DE UTILIDAD recaerá sobre las reivindicaciones siguientes:

1.- Un proyectil de juguete a reacción, que comprende el proyectil o cohete, propiamente dicho, y el medio para dotar al proyectil de la carga o presión correspondiente, consistiendo el primero en un cuerpo fusiforme hueco cuya cabida se carga de agua en una tercera parte y que comprende un cono elástico de amortiguación del choque de caída en el momento, así como aletas estabilizadoras de dirección en el tercio de cola y un paso o tobera en la extremidad posterior que sirve tanto para el paso de la carga impulsora de agua y de



73075

aire a presión como para la proyección reactiva de dicha carga con ayuda de una varilla semi-obturadora.

85

2.- Un proyectil de juguete a reacción, según la reivindicación 1, en el que el medio destinado a dotar al proyectil, propiamente dicho, de la carga correspondiente de aire a presión consiste en un cuerpo tubular cerrado por los extremos y en el interior del cual juega un émbolo con mango al exterior, llevando dicho cuerpo tubular o cuerpo de bomba un racord perpendicular en su parte delantera para insertar la tobera del proyectil en la posición de carga de las emboladas de aire y de lanzamiento, así como una horquilla que consta, de una parte, de una uña que sujeta el proyectil sobre la junta estanca de dicho racord, y, de otra, oscila sobre puntos de giro del cuerpo de bomba al ser solicitada por la tracción del disparador.

90

95

3.- "UN PROYECTIL DE JUGUETE A REACCION", sustancialmente como queda descrito, reivindicado y representado en esta Memoria, que consta de cinco hojas mecanografiadas por una sola cara, y una hoja de planos.

100

Madrid, 17 de abril de 1959

JOSE FERNANDEZ EGUREN

ENRIQUE BALLESTEROS MIER

p. a.

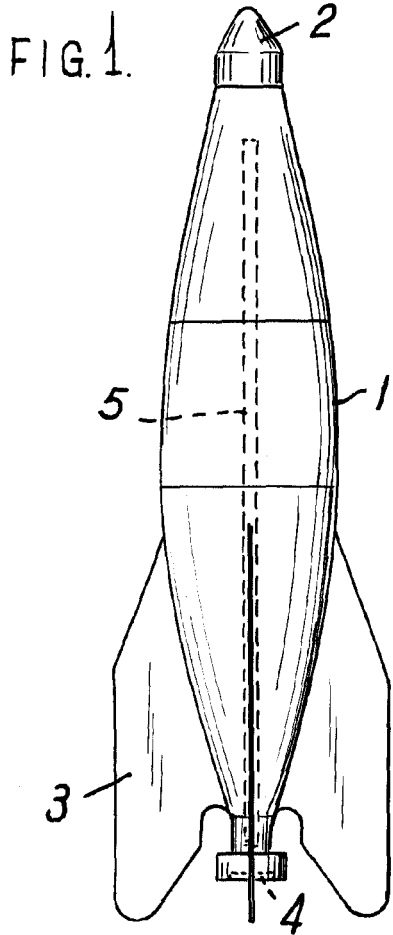
JOSE RUIZ-GRANADOS SANCHEZ

FF.

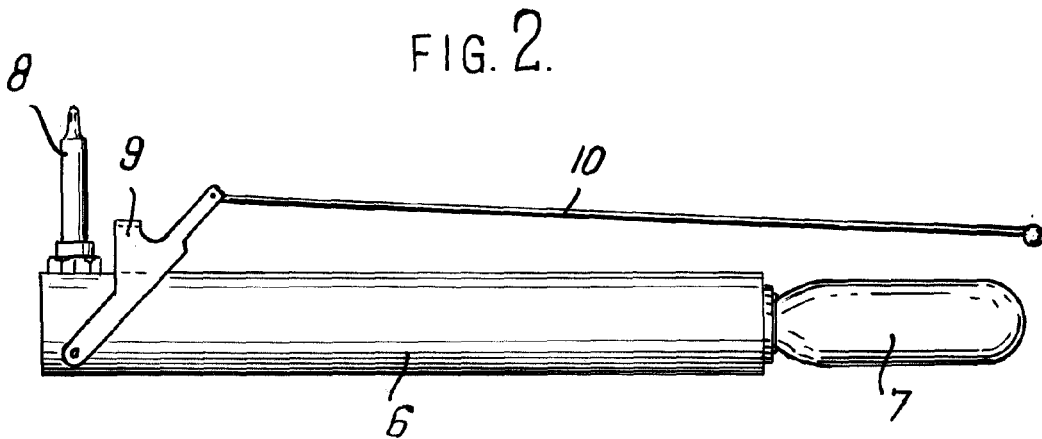
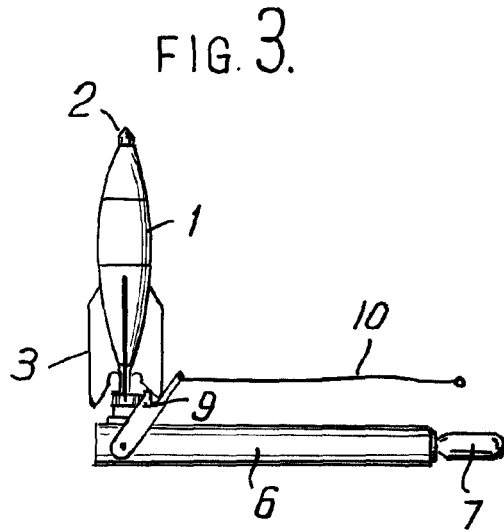
*Juan de Planas*

105

110



73075



Madrid, 17 abril 1959

JOSE GONZALEZ SANJUAN

ESCALA VARIABLE.