

73070

73070



MODELO DE UTILIDAD

por V E I N T E años
a favor de D. Casimiro Rodriguez Murillo
de nacionalidad española
residente en Mahón (Baleares), Isabel II, 46.
por:
"COLGANTE ORNAMENTAL".-

M e m o r i a d e s c r i p t i v a

5.- La presente invención se refiere a un colgante ornamental que responde a un principio de trabajo y constitución completamente distinto de todos los sistemas conocidos hasta el presente, mejorando a los aludidos sistemas antiguos, tanto en su funcionamiento como duración y economía de fabricación.

10.- Esta invención la trae el hecho de haber logrado un pequeño soporte para llevar consigo un juego de naipes o similar con su correspondiente tapa, lo que permite que al ser coplado, por ejemplo a un llavero, forme un motivo ornamental bastante vistoso.

Para la mejor comprensión de la presente invención, se



acompaña una hoja de dibujos, en los que la figura representada nos muestra una perspectiva del conjunto y la numeración que en ella consta, goza del siguiente valor:

- 1.- Varillas conformadas en "U" invertidas.
- 5.- 2.- Ramas que relacionan entre sí a las varillas en "U" -1-.
- 3.- Varillas en "U" dispuestas en los laterales.
- 4.- Tapa.
- 10.- 5.- Gancho de cierre de la tapa -4- y fijación a la varilla -1-.
- 6.- Cadena a la que se fija el conjunto.
- 15.- Para la realización práctica de esta invención, tenemos una pareja de varillas conformadas en "U" -1- convenientemente enfrentadas y unidas por su base a través de las ramas -2-, habiéndose dispuesto siguiendo igual dirección que estas ramas -2-, las piezas también en forma de "U" -3- que cortan el desplazamiento del objeto alojado y por último tenemos la tapa -4- con sus correspondientes goznes de articulación que al extremo opuesto lleva consigo el gancho -5- que permite una vez cerrada lograr un perfecto ajuste al encajar en el borde de una de las piezas en forma de "U" -1-, contando en el frente del conjunto con un aro soldado para disponer en él, un motivo decorativo.
- 20.-

Las ventajas del nuevo colgante son evidentes, puesto que su fabricación será económica, su montaje rápido y sin posibles errores y finalmente su utilización, agradable, estética y cómoda.

25.- Serán independientes del objeto de la presente invención, los materiales, forma, colores y dimensiones, tanto absolutas como relativas y en general todo cuanto no alte-

30.-



re, cambie o modifique la esencialidad de la invención.

Descrita suficientemente la naturaleza y objeto de este Modelo de Utilidad, se hace constar que las características esenciales sobre las que han de recaer la concesión del mismo, están comprendidas en las siguientes:

REIVINDICACIONES

1ª.- Colgante ornamental, caracterizado por comprender una pareja de piezas configuradas en "U", unidas por su base a través de unas pequeñas ramas, siguiendo la dirección de las cuales, se han dispuesto sendas abrazaderas también forma de "U" y al frente del conjunto, un aro soldado que permite disponer en él un motivo ornamental.

2ª.- Colgante ornamental, caracterizado por contar con una tapa dotada de sus correspondientes goznes y un gancho que permite un cierre perfecto mediante su adaptación al borde de una de las piezas mayores en "U" conformadoras.

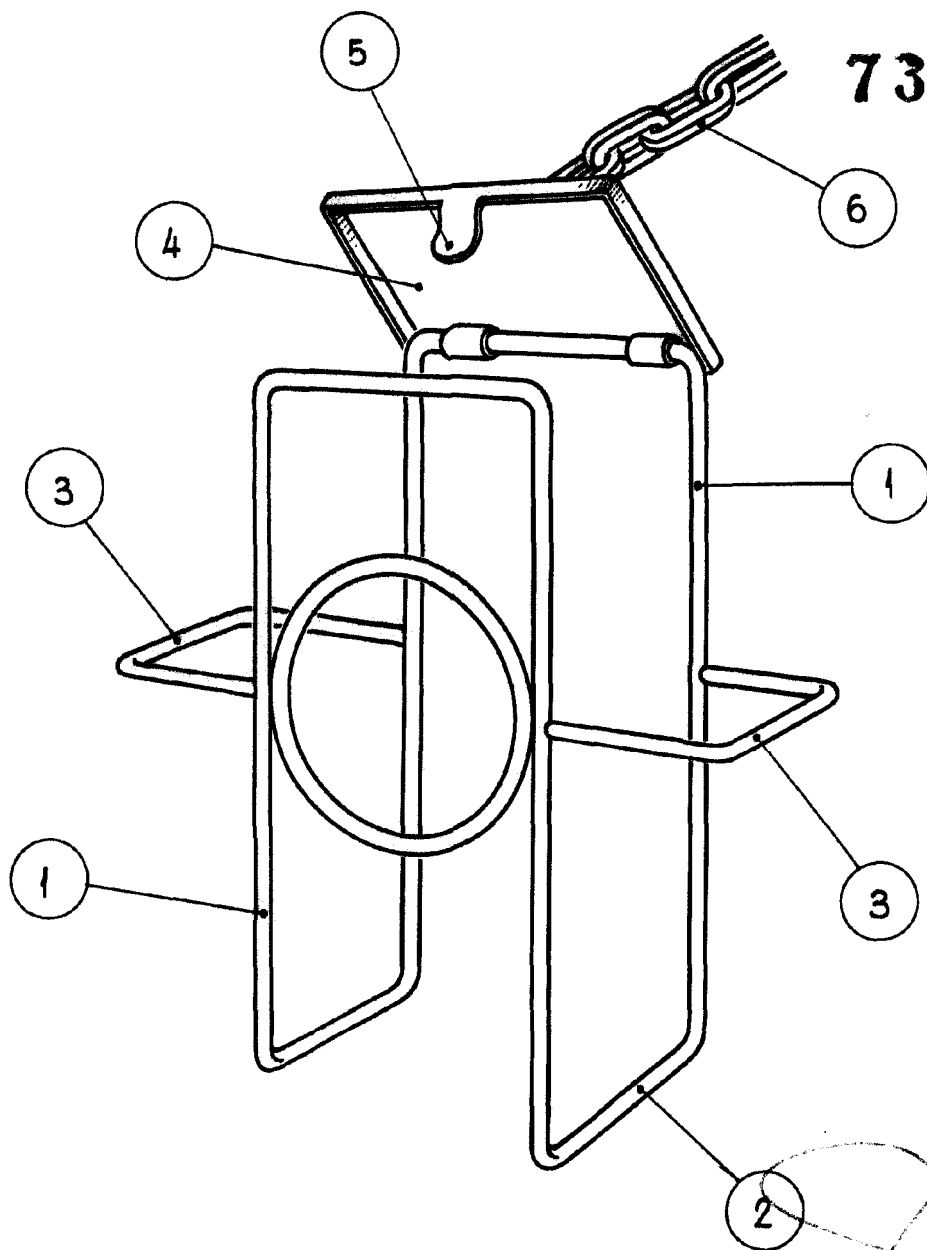
3ª.- "COLGANTE ORNAMENTAL".

Todo ello según queda descrito en la memoria que antecede, que consta de TRES hojas escritas a máquina por una sola de sus caras y plano que la ilustra.

Madrid, 14 de Abril de 1.959



73070



Escala variable.