

73089

73069



MODELO DE UTILIDAD

por V E I N T E años  
a favor de D. Casimiro Rodriguez Murillo  
de nacionalidad española  
residente en Mahón (Baleares), Isabel II, 46.  
por:  
"COLGANTE PERFECCIONADO".-

M e m o r i a   d e s c r i p t i v a

5.-

La presente invención se refiere a un colgante perfeccionado que responde a un principio de trabajo y constitución completamente distinto de todos los sistemas conocidos hasta el presente, mejorando a los aludidos sistemas antiguos, tanto en su funcionamiento como duración y economía de fabricación.

10.-

Recae la novedad de esta invención en el hecho de adosar a una superficie ornamental, una pequeña jaula con su correspondiente tapa articulada lo que permite alojar y dejar visible un juego de dados o similar.

Para la mejor comprensión de la presente invención se acompaña una hoja de planos en los que la figura repre-



sentada nos muestra una perspectiva del conjunto ya organizado y la numeración que en ella consta, tiene el siguiente valor:

- 1.- Superficie en que ha de disponerse la jaula.
- 2.- Cerco superior que origina la boca de la jaula.
- 3.- Barrotes laterales, que al cruzarse entre sí por la base, originan el fondo.
- 4.- Tapa.
- 5.- Goznes de la tapa -4-.
- 6.- Saliente curvado dispuesto en la tapa -4-.

La realización práctica de esta invención se lleva a cabo adosando al motivo ornamental -1- la pieza en forma de "U" -2- a través de sus extremos libres, procediéndose seguidamente a colocar convenientemente pegadas bajo esta pieza -2-, los barrotes -2- que al llevar forma de "L" coinciden en la parte inferior sus ramas menores originando el fondo de la jaula, siendo cubierta la misma con la tapa -4- articulada por medio de los goznes -5-, contando la parte inferior de dicha tapa -4- con el gancho -6- que abraza el borde de la pieza en "U" -2- asegurando un perfecto cierre.

Las ventajas del nuevo colgante son evidentes, puesto que su fabricación será económica, su montaje rápido y sin posibles errores y finalmente su utilización, agradable, estética y cómoda.

Serán independientes del objeto de la presente invención, los materiales, forma, colores y dimensiones, tanto absolutas como relativas y en general todo cuanto no altere, cambie o modifique la esencialidad de la invención.

Descrita suficientemente la naturaleza y objeto de

73069



este Modelo de Utilidad, se hace constar que las características esenciales sobre las que han de recaer la concesión del mismo, están comprendidas en las siguientes:

REIVINDICACIONES

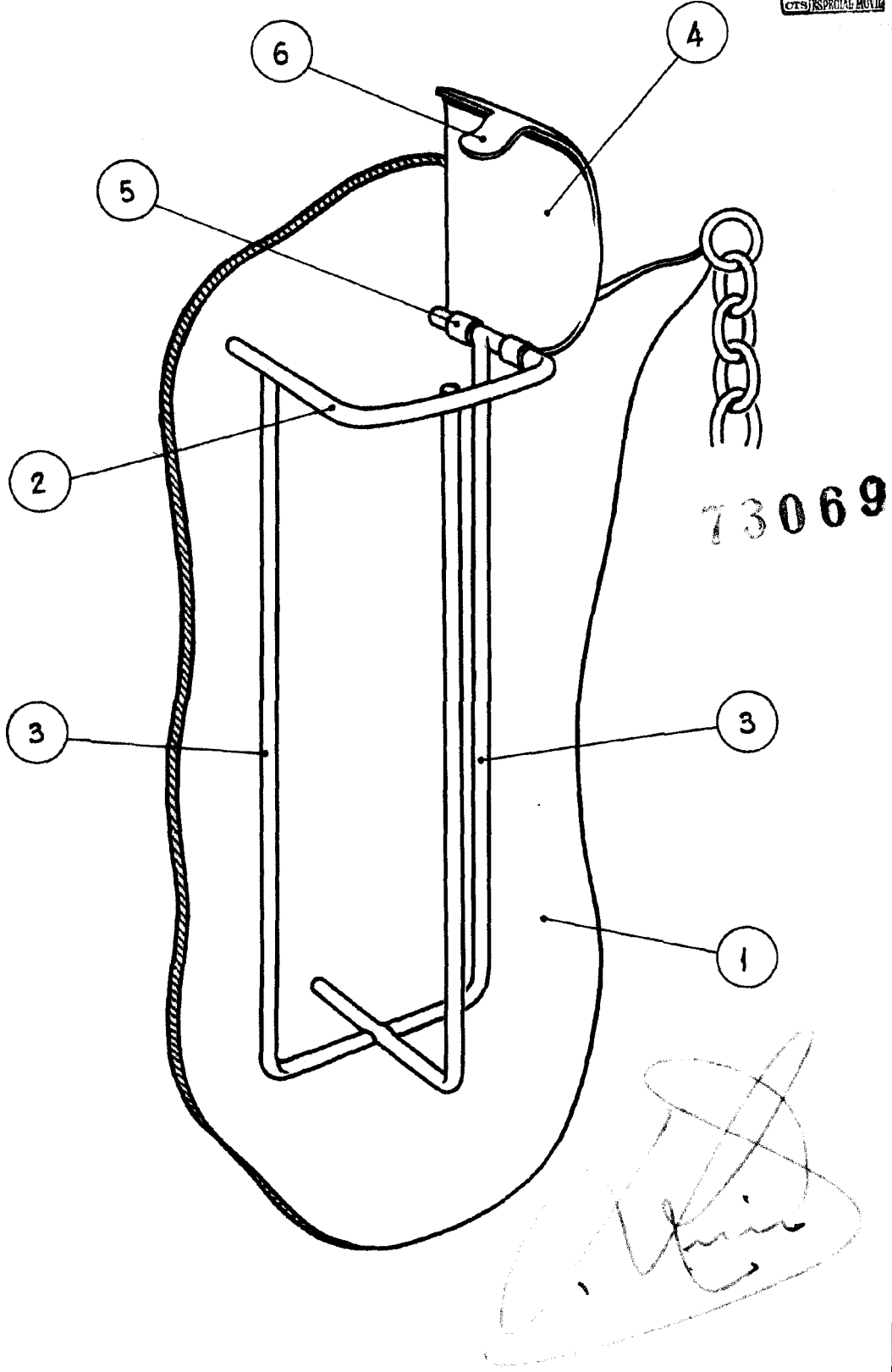
5.- 1ª.- Colgante perfeccionado, caracterizado por contar con una pieza en "U" que por sus ramas laterales es adaptada a la superficie del objeto ornamental, disponiéndose bajo dicha pieza en "U" convenientemente soldadas y verticalmente unas varillas formando "L" unidas entre sí sus ramas menores con lo que se origina el fondo de la jaula.

10.- 2ª.- Colgante perfeccionado, caracterizado por comprender una tapa que cubre la parte superior del conjunto, retenida de una parte por el correspondiente juego de goznes y de otra por medio de un gancho solidario que abraza el borde de la pieza configurada en "U".

15.- 3ª.- "COLGANTE PERFECCIONADO".

Todo tal y como se reivindica en la presente memoria que consta de TRES hojas escritas a máquina por una sola de sus caras y planos que la ilustran.

Madrid, 14 de Abril de 1.959



73069

Escala variable