

73060

73060



MEMORIA DESCRIPTIVA

DEL

MODELO DE UTILIDAD

que por veinte años, para España y sus Posesiones, se solicita a favor de los SRES. DON MANUEL Y DON FRANCISCO CORRAL SALINAS, ambos de nacionalidad española, residentes en SEVILLA (ESPAÑA), calle Parras nº 3, por: "UN MARCADOR PARA QUINIELAS".

--o-o-o-o-o-o-o--

5 El rellenar los boletos de las apuestas mútuas deportivas, resulta un poco molesto a casi todas las personas que la juegan; en la mayoría de los casos se desea rellenar el boleto al azar, pero resulta un poco monótono el hacerlo guiándose de un dado que vá dando los resultados uno a uno o ir rellenando el boleto valiéndose de una persona que no entienda de fútbol.- Este dicho marcador presenta la novedad de dar los catorce resultados de una sola vez, con el simple movimiento que se produce al dejar caer el marcador suavemente sobre una mesa, mostrador o tablero plano con lo que se origina

73060

16 ADT



10 la salida de una serie de bolas de acero en sentido horizontal y para-
lelos, las cuales quedarán alojadas en una serie de huecos cilindri-
cos, que en la parte superior llevaran marcados un 1 - 2 y X que son
los tres simbolos de los resultados posibles, quedando de ésta forma
en linea los catorce resultados marcados al azar, los cuales podran
15 ser copiados sobre el boleto a rellenar según queden indicados en el
presente marcador.

Este dicho marcador de quinielas cuyo registro se solicita,
vá formado por una pieza rectangular (1-figs.1-2-3) que lleva prac-
ticados una serie de alojamientos, con el fondo (2-figs.1-2-3) en
20 forma semicircular donde se aloja una pequeña bola de acero (3-figs.
1-2). Estos alojamientos van distribuidos convenientemente en lineas
rectas en sentido horizontal y paralelos entre sí llevando tantas
lineas como partidos tenga a rellenar los boletos.

Sobre el lateral derecho de la pieza (1-figs.1-2-3) lleva
25 marcados unos cuadrados (4-fig.1) con un número a partir del nº 1
sobre la parte superior lo que representa el orden de la quiniela, o
sea que el nº 1 representa el primer partido del boleto, el nº 2 el
segundo y así sucesivamente hasta los doce, catorce o diez y seis
que tenga el boleto a rellenar, estando dichos cuadrados (4-fig.1)
30 en línea con los alojamientos y delimitados por una linea marcada o
grabada en cualquier color, lo mismo que los signos 1 - 2 y X, los
cuales irán marcados sobre la arista superior (5-fig.1) que está sobre
los alojamientos.

La pieza (1-figs.1-2-3) vá cubierta por una placa (6-figs.
35 2-3) de material transparente preferentemente plástico para ver con
claridad en el alojamiento que cae la bola (3-figs.1-2) que vá suelta
en cada alojamiento del marcador.

73060

16



Este marcador para quinielas puede sufrir modificaciones siempre que no se altere la esencialidad del invento.

40 Todo según se detalla en el dibujo adjunto que a título de ejemplo acompaña a la presente memoria descriptiva en el que representa:

La fig. 1: Una vista en planta del marcador.

45 La fig. 2: Una vista en alzado lateral con un detalle en sección y,

La fig. 3: Un detalle en sección transversal del mismo.

-REIVINDICACIONES-

Se reivindica como de la propia y nueva invención la propiedad y explotación exclusiva de:

- 50 1.- Un marcador para quinielas, caracterizado por estar constituido por una pieza de planta rectangular plana, que lleva practicados en sentido horizontal y paralelos entre sí, una serie de alojamientos con el fondo cilíndrico, estando dichos alojamientos colocados en línea con otros tantos rectángulos marcados con un número de orden
- 55 sobre el lado derecho de la pieza rectangular.
- 2.- Un marcador para quinielas, según 1ª reivindicación, caracterizado por llevar marcado sobre la arista superior de los alojamientos y coincidiendo con cada uno de ellos el nº 1 - 2 y la letra X respectivamente.
- 60 3.- Un marcador para quinielas, según 1ª y 2ª reivindicación, caracterizado por llevar dispuesta en cada alojamiento, una pequeña bola y una tapa de material transparente que cubre toda la superficie superior de la pieza.
- 4.- " UN MARCADOR PARA QUINIELAS ".

Consta la presente memoria descriptiva de cuatro hojas

73060

26



numeradas y mecanografiadas en una sola cara a las que se acompañan un plano para su mejor comprensión.

MADRID, 16 ABRIL DE 1.959-

Roberto de la Torre



Figura 1

Figura 2

73060

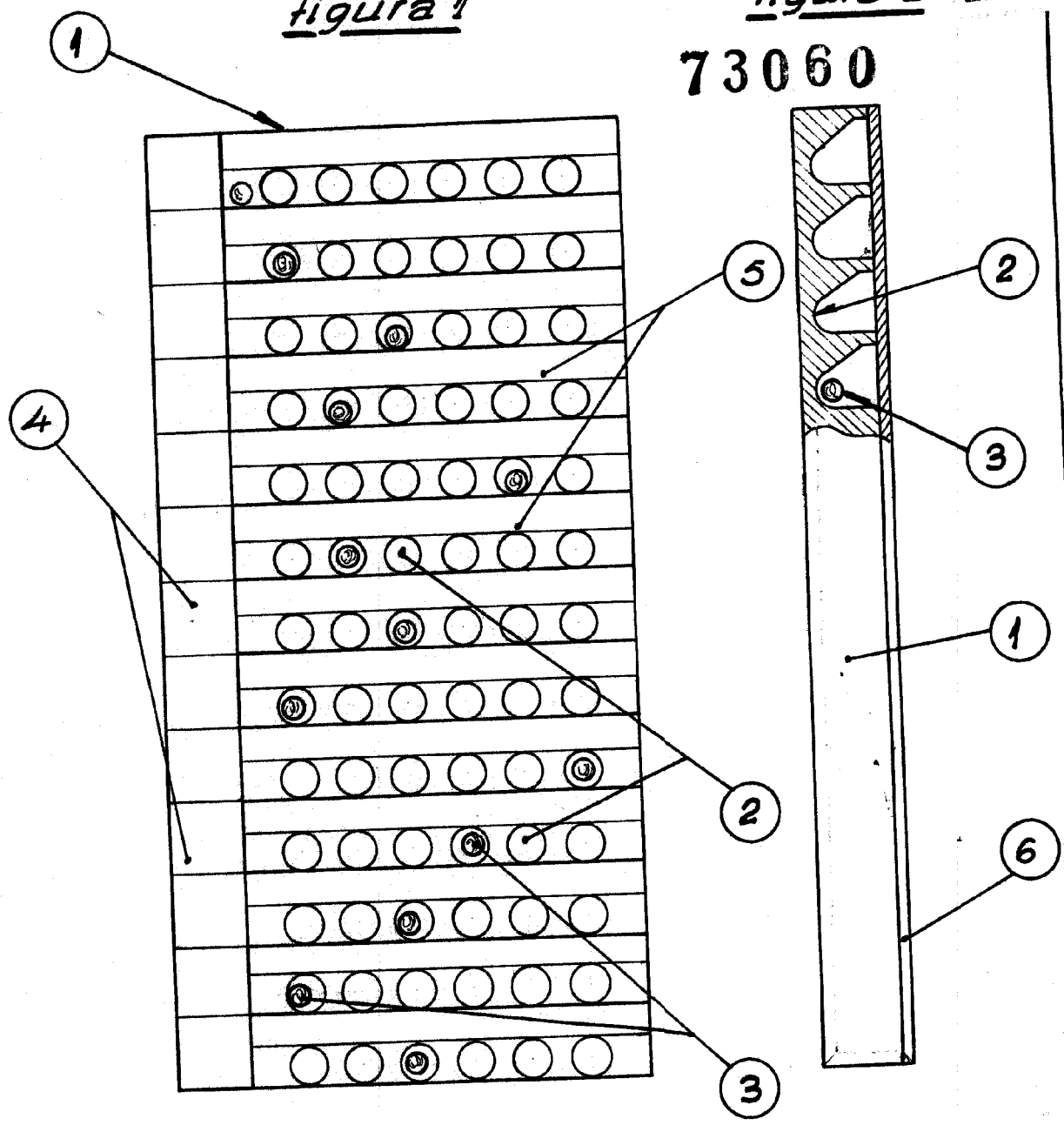
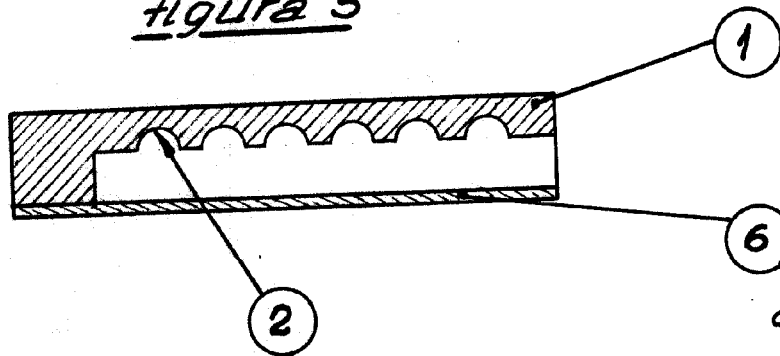


Figura 3



Escala: Variable.

31 ABR 1959

Estadística de la Torre