



73055

M O D E L O
D E
U T I L I D A D

para "ENVASE PARA EL EMBOTELLADO DE MIEL Y ARTICULOS SIMILARES",
a favor de DON FRANCISCO CAMPDERA SALA, domiciliado en BARCELO-
NA, Rambla de Cataluña, 85.

= . =

MEMORIA DESCRIPTIVA

El presente modelo de utilidad se refiere a un envase
para el embotellado de miel y artículos similares.

Presenta la particularidad este envase de estar dotado
de un tapón de cierre acoplado a su gollete en forma libre que,
5. permitiendo el fácil llenado del envase, consigue un cierre
eficaz y elegante del mismo.

Con el fin de facilitar la explicación se acompaña a
la presente memoria, una lámina de dibujos, en la que se ha re-
presentado un caso de realización que se cita a título de
10. ejemplo.



73055

En el dibujo:

la figura 1, muestra en alzado un envase del tipo indicado,

la figura 2, un detalle en sección de su gollete, y

5. la figura 3, las dos piezas de que se compone el tapón del envase, vistas en sección.

10. Consiste el envase de que estamos tratando, en una botella 1 de material plástico elástico-flexible de forma y tamaño variables con un gollete que presenta dos nervios circulares en el que se acopla en forma libre un tapón organizado mediante un are 2 , del que pende un capuchón 3 que cierra contra una bequilla 4 de doble pared, que es el elemento que retiene en la base del gollete, el arco portador del capuchón.

15. Del fondo de esta pieza emerge una espiga central 5 para ajustar en el cierre del envase, con el orificio de la bequilla 4.

20. El modelo, dentro de su esencialidad, puede ser llevado a la práctica en otras formas que difieran en detalle de la indicada a título de ejemplo, a las cuales alcanzará igualmente la protección que se recaba. Pedrá, pues, fabricarse en cualquier tamaño y con los materiales más adecuados, por quedar todo ello comprendido dentro del espíritu de las reivindicaciones.

= . =





N O T A

73055

Descrito el objeto y utilidad de la invención, lo que se declara no divulgado ni practicado en España, comprende las siguientes reivindicaciones:

5. 1. Envase para el embotellado de miel y artículos similares, caracterizado esencialmente por consistir en una botella de material elástico-flexible con un gollete que presenta unos nervios circulares en los que se acopla un tapón organizado mediante un aro del que pende un capuchón que cierra contra una boquilla de doble pared, en el orificio de la cual se ajusta una espiga central que emerge del fondo del citado capuchón.

2. Envase para el embotellado de miel y artículos similares.

15. Según se describe y reivindica en la presente memoria, la cual consta de tres hojas, foliadas y escritas a máquina por una sola de sus caras, acompañadas de una lámina de dibujos.

Madrid, a 16 de Abril de 1.959.

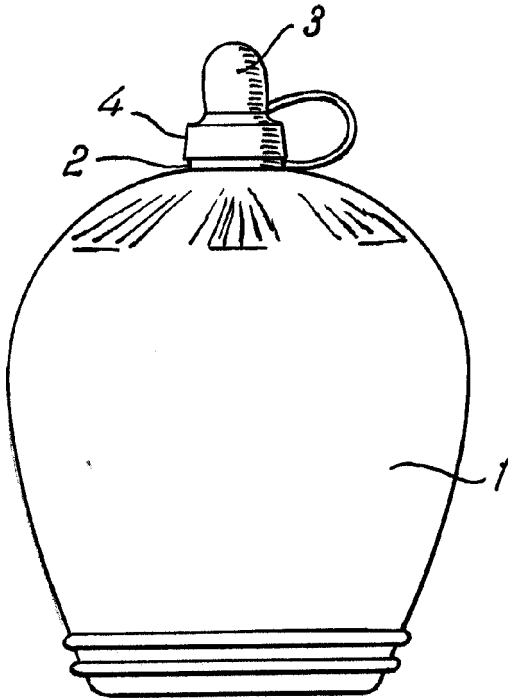
FRANCISCO CAMPDERA SALA.

20. p. a.

JAME ISEAN MIRALLÉS



Fig. 1



73055

Fig. 2

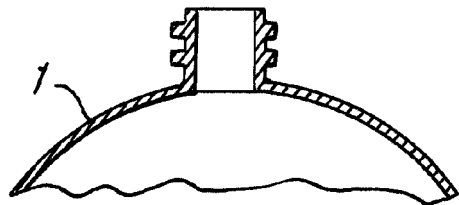
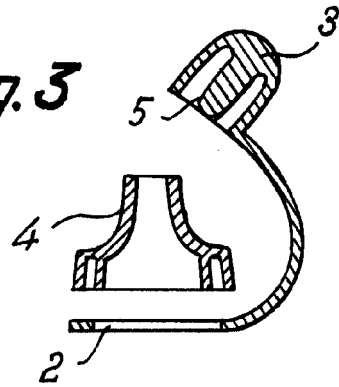


Fig. 3



Madrid, 16 ABR. 1959
Jaime Isern

p.p.