



73051

Memoria Descriptiva

sobre:

"Cierre-tapón articulado".

=====

Solicitante: JAMES M. NAHON, de nacionalidad marroquí,
residente en Fez, 9-bis, TANGER (Marruecos).

=====

El presente Modelo de Utilidad se refiere a un cierre-tapón articulado, aplicable para tubos, frascos o botellas de pastas, cremas, emulsiones, preparados o líquidos de todas clases, así como productos en polvo, que se destina a reemplazar ventajosamente a los modelos



73051

convencionales existentes de tapas y tapones de rosca, de presión y otros.

Las ventajas que se pretende obtener son las siguientes:

5. El nuevo sistema de cierre forma un conjunto articulado que funciona en forma muy sencilla sin necesidad de separar del mismo la parte que hace las veces de tapón, que, por consiguiente, no puede extraviarse y se evitan asimismo las también frecuentes dificultades de volver a enroscar el tapón a su base correspondiente.
10. El nuevo sistema consta de dos partes:
 - 1º Una base, a modo de eje hueco y de forma cilíndrica, que puede ir fija al tubo flexible o botella etc. o también puede ser de quita y pon; dicho eje hueco, de base abierta, no lleva orificio alguno en su extremidad opuesta: la salida de su contenido se efectúa por unos orificios dispuestos al efecto a poca distancia del extremo cerrado; a partir de dichos orificios, el extremo tapado es también macizo.
15. El mencionado eje cilíndrico reúne también las siguientes características especiales:

En su exterior, que es roscado en toda su longitud, vá montado a proximidad de su base, un disco fijo que sirve de tope a
20. 2º Un anillo-tapón, de forma tubular también, que vá montado envolventemente -por medio de un roscado en su interior- alrededor del eje hueco, pudiendo así avanzar o retroceder. Como resultado de tal movimiento, cuando el anillo-tapón está atornillado a fondo sobre
25. el eje hueco, la parte superior del anillo-tapón coincide
- 30.



73051

5. con el extremo superior, cerrado, del eje hueco y con ello se determina un cierre hermético del dispositivo; inversamente cuando el anillo-tapón es movido en sentido contrario, su interior rebasa el tope del eje hueco y así el contenido del tubo flexible u otro recipiente puede salir al exterior a través de la boca del anillo-tapón;

10. Como elemento complementario indispensable para conseguir este resultado, el anillo-tapón vá provisto en parte de su interior de un rebajado a forma oblicua en su parte superior y de ángulo recto en su parte inferior; dicho rebajado cumple tres misiones distintas, a saber: a), formar una cámara vacía alrededor del eje que recoge el contenido salido de los orificios dispuestos en el eje hueco; b), limitar el avance del anillo-tapón a un punto determinado cuando su base inferior topa contra el disco fijo del eje hueco y c) permitir la salida del contenido de la cámara constituida por el rebajado cuando la parte superior de la cámara -extremo oblicuo del rebajado- rebasa el tope del eje-hueco; de tal forma se evita también que el anillo-tapón se desprenda del dispositivo.

15. Para mayor facilidad y comodidad en su colocación y desmontaje, el anillo-tapón consta de dos mitades en sentido longitudinal unidas entre sí por dos arandelas envolventes exteriores colocadas a las dos extremidades del anillo-tapón.

20. La progresividad del cierre que se obtiene con el mencionado dispositivo y la posibilidad de fijar a voluntad el espacio de la apertura entre anillo-tapón y eje hueco permiten utilizar también el dispositivo

25. 30.



73051

como cuenta-gotas para líquidos.

En los dibujos adjuntos, a título de ejemplo no limitativo, se ilustra una forma de ejecución del invento y en ellos:

5. Fig. 1, base-eje hueco fijo sobre tubo flexible, siendo A su perfil roscado, B su disco fijo, C sus orificios de salida, D su extremidad superior maciza y E, su base inferior abierta (iniciación del hueco interior).

10. Fig. 2, el mismo eje-hueco fijado sobre tapón suelto para ser colocado a su vez sobre la boca de un tubo flexible corriente.

Fig. 3, el mismo eje-hueco fijado sobre base ancha de perfil interior roscado para su colocación sobre tarro, botella, etc.

15. Fig. 4, el eje-hueco sobre tapa provista de palanca de fijación también sobre botella provista de borde en su cuello.

20. Fig. 5, el anillo-tapón y en su interior, F el rebajado de perfil en ángulo recto en la base y oblicuo en su parte superior; en fig. 7: H, el anillo-tapón, en dos piezas y G, anillas de unión y sujeción de las dos mitades que componen el cuerpo del anillo-tope.

25. Fig. 6 es una vista de un tubo de pasta con dispositivo abierto dando salida a su contenido.

N O T A

30. Descrita suficientemente la naturaleza del invento, así como la manera de realizarlo en la práctica, debe hacerse constar que las disposiciones anteriormente indicadas son susceptibles de modificaciones de detalle



73051

en cuanto no alteren su principio fundamental, siendo lo que constituye la esencia del referido invento y por lo que se solicita Modelo de Utilidad por 20 años en España: "Cierre-tapón articulado"; caracterizándose por lo siguiente:

5.

1º.- Cierre-tapón articulado, que se caracteriza por comprender un dispositivo de cierre-tapón provisto de articulación en virtud de cuyo funcionamiento se consigue abrir o cerrar dichos recipientes sin que sea necesario para ello quitar o separar por desprendimiento pieza alguna.

10.

2º.- Cierre-tapón articulado, que se caracteriza porque comprende, como base de dicho dispositivo, un elemento de base a modo de eje hueco de forma cilíndrica fijo al recipiente o desmontable, abierto en su base entrada y cerrado en su extremidad opuesta; hueco en casi todo su largo y macizo en la punta; provisto de aberturas al final de la parte hueca al efecto de permitir la salida por las mismas del contenido del recipiente; roscado a lo largo de toda la superficie exterior y provisto de un disco fijo alrededor de su eje y perpendicular a éste a poca distancia de la base o boca inferior del eje.

15.

20.

3º.- Cierre-tapón articulado, que se caracteriza porque comprende un anillo tapón de forma cilíndrica también roscado en su interior y destinado a ir montado sobre el eje de modo que al imprimir el anillo-tapón un movimiento de rotación, ello determine su avance o retroceso sobre el eje al objeto de que en posición en atornillado a fondo coincidan la parte superior del

25.

30.



73051

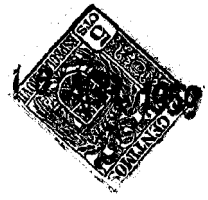
5. anillo-tapón con el extremo superior macizo del eje resultando de ello el cierre del dispositivo; inversamente, al girar el anillo-tope en sentido contrario, rebasando el extremo superior del eje, se obtenga la salida del contenido al exterior a través de la boca del anillo-tapón.

10. 4º.- Cierre-tapón articulado, que se caracteriza porque comprende como elemento complementario de cuanto antecede, la disposición de un rebajado longitudinal en interior del anillo-tapón paralelo a sus costados y de extremos perpendicular en la base y oblicuo en su parte superior destinado a disponer una cámara o espacio alrededor del eje para recoger lo que salga por las aperturas del eje; disponer en su base inferior un punto de tope con el disco fijo del eje para limitar el avance del anillo-tapón y su eventual desprendimiento; permitir por medio del perfil oblicuo, en punto oportuno de posiciones correlativas la salida del contenido hacia el exterior a través de la boca del anillo-tapón.

20. 5º.- Cierre-tapón articulado, que se caracteriza porque para mayor comodidad y facilidad en su colocación y desmontaje, el anillo-tapón constará de dos mitades, en sentido longitudinal, unidas entre sí para formar un solo cuerpo por medio de dos anillas de fijación: una en el extremo superior y otra en el exterior inferior.

25. 6º.- Cierre-tapón articulado; tal y como queda

73051



sustancialmente descrito en la presente memoria e
ilustrado en los adjuntos dibujos.

Esta memoria consta de siete hojas escritas
a máquina por una sola cara.

Madrid, 16 ABR. 1959

JAMES M. NAHON.

J. NAHON Y C^{IA}

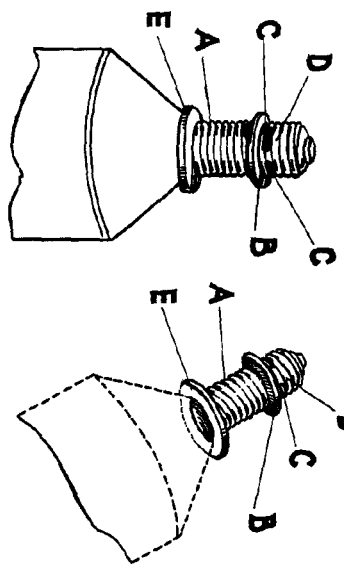


FIG. 1

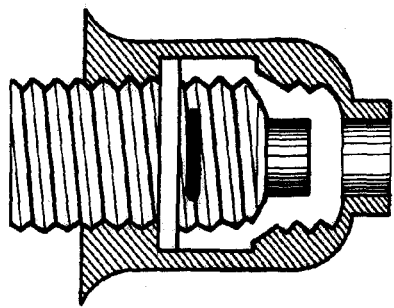
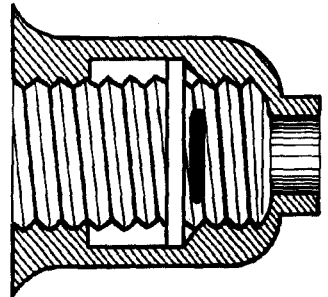


FIG. 5

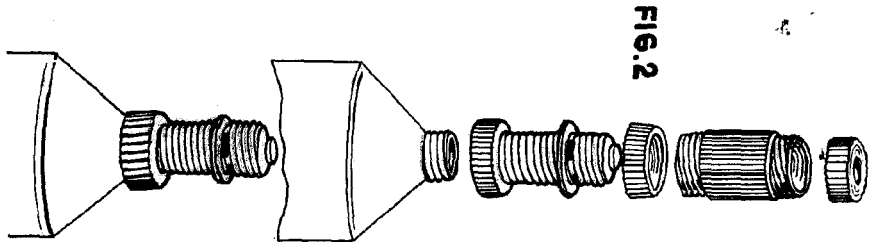


FIG. 2

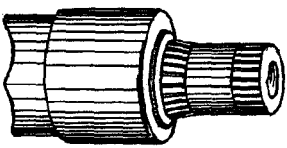
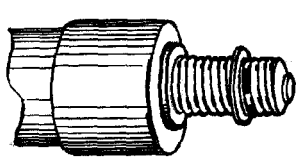


FIG. 3

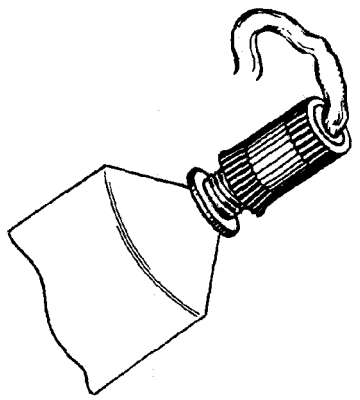


FIG. 6

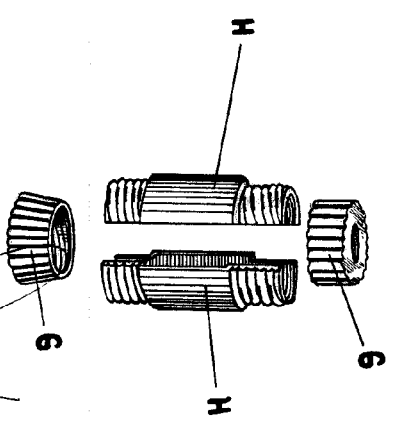
ESCALA VARIABLE.

7 305 1

FIG.4



FIG.7



Madrid de 18 ABR 1958 de 1959
 JAMES M. MANNON.
 P. P. J. GOMEZ BRESA

