



73047

MODELO DE UTILIDAD

cuyo registro solicita en ESPAÑA por veinte años,  
Don TOMAS GUILLO CASTILLO, de nacionalidad españo-  
la, domiciliado en ZARAGOZA, Avenida de Madrid n°  
273, 3°, por:

" PUYA PERFECCIONADA PARA PICAR TOROS "

=====

Memoria Descriptiva

-----

El presente Modelo de Utilidad se refiere a un nuevo tipo  
de puya para picar toros durante la lidia, basándola en un  
sistema de conos y arandela loca, cuya protección trata de ob-  
tenerse en territorio español, de acuerdo con lo establecido  
5 por la legislación vigente en materia de propiedad industrial,

Esta memoria se ilustra con una lámina de dibujos, donde  
se aprecian las características de la nueva puya.

La figura 1ª muestra la sección longitudinal de ésta.

La figura 2ª ofrece su aspecto por la parte superior.

10 La figura 3ª representa la sección de la puya por la lí-  
nea B - B.

Seguidamente describiremos la disposición de elementos en  
que se fundamenta esta puya, la cual, en el cuerpo cilíndri-  
co 1), a distancia conveniente de su extremidad, lleva una  
15 garganta 3) formada con dos troncos de cono unidos entre sí  
por su menor diámetro; sobre estos conos que permiten un án-



gulo entre los 45 grados, hay montada una arandela loca 2) que al mismo tiempo no va rígida en la convergencia de aquéllos.

5 Este sistema determina la imposibilidad de introducirse en la herida que la puya abre en el lomo del animal, ya que el disco se adapta a la superficie de la piel del toro y no acompaña a la vara en los movimientos distintos que naturalmente se realizan por el picador y la res al efectuarse esta fase de la lidia.

10 Las medidas pueden ser variables en relación con los tipos de puya reglamentarios que se emplean actualmente, mientras que el material para el dispositivo, será preferiblemente acero 05.

15 Descrita la naturaleza y objeto de este Modelo de Utilidad, declaro que los puntos cuya propiedad y explotación exclusiva se solicita por veinte años en España, están comprendidos en las siguientes:

**R E I V I N D I C A C I O N E S**  
=====

20 1ª.- Puya perfeccionada para picar toros, que se caracteriza porque inmediata a la extremidad, se establece una garganta por medio de dos troncos de cono convergentes y unidos en su menor diámetro, sobre los cuales va montada una arandela loca que no queda rígida en la confluencia de dichos conos, que permiten un ángulo entre  
25 los cuarenta y cinco grados, de modo que se adapta a la piel de la res sin acompañar a la vara en los movimientos naturalmente distintos del picador y toro, ni introducirse en la herida.

29 2ª.- PUYA PERFECCIONADA PARA PICAR TOROS.

73047



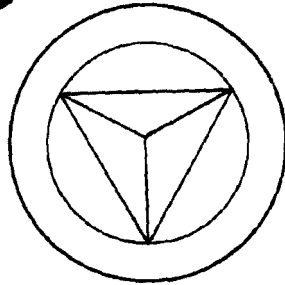
Tal como queda descrito en la memoria que antecede, se especifica en las anteriores reivindicaciones y se presenta en el plano que la acompaña.

5 Consta esta memoria de tres hojas foliadas y mecanografiadas por una sola cara.

Madrid, 16 de abril de 1959.

73047  
fig. 1

fig. 2



B

B



1

3

2

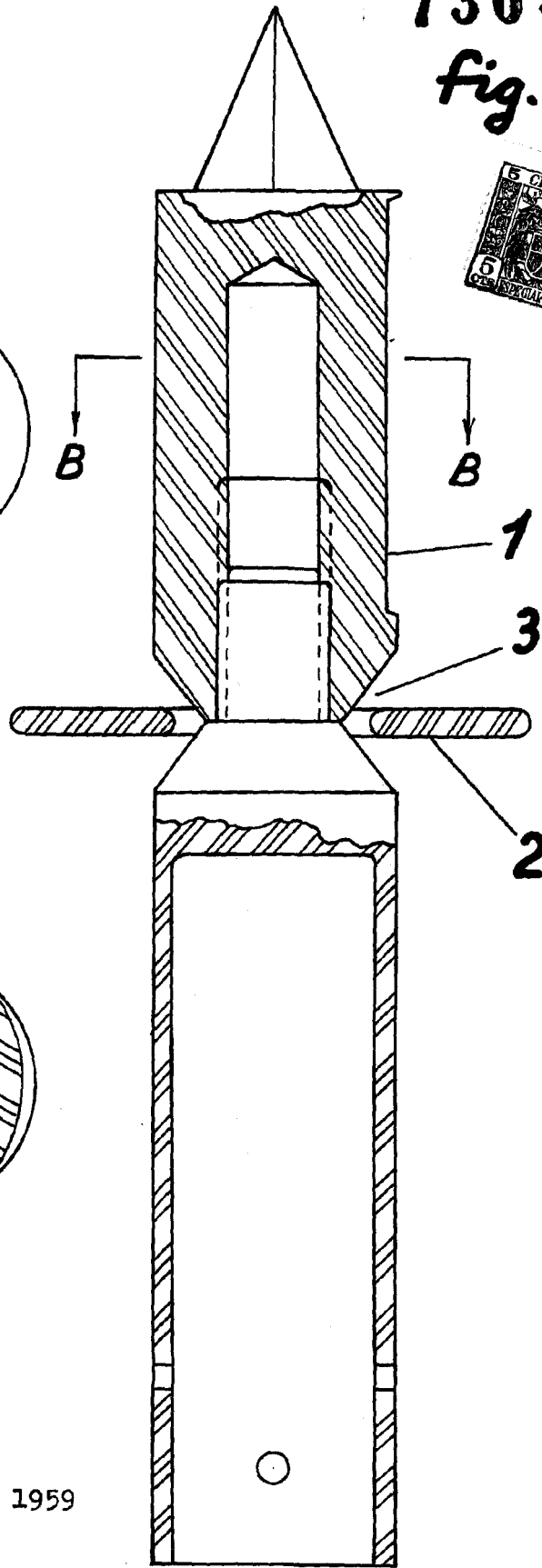
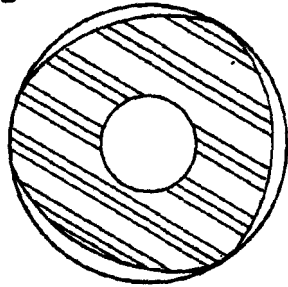


fig. 3



ESCALA VARIABLE  
Madrid, 16 abril 1959

A handwritten signature in cursive script, likely belonging to Don Tomas Guillo Castillo.