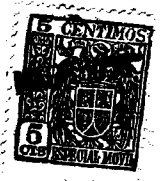


73038 17



73038

MODELO DE UTILIDAD

por 20 años

por "UN DISPOSITIVO PARA LA REGULACION DE LA ALTURA DE LOS MUEBLES", a favor de D. Jorge Adell Riera, de nacionalidad española, domiciliado en San Adrián del Besós (Barcelona), Onésimo Redondo, 17.

=====

MEMORIA DESCRIPTIVA

Se describe en este Modelo de utilidad, un dispositivo para la regulación de la altura de los muebles, de características muy originales y gran eficacia de funcionamiento, siendo su manejo muy simple.

- 5. Esencialmente, consiste en un émbolo hueco solidario de una pata del mueble, el cual puede deslizar dentro de un cilindro apoyado sobre el suelo y lleno de un líquido. El émbolo lleva una válvula que se abre hacia abajo, de modo



que cuando el émbolo descansa sobre la superficie del líquido, permanece cerrada, quedando estabilizada la altura del mueble, pero si se abre dicha válvula por medio de un mando mecánico, parte del líquido puede pasar del cilindro

5. al interior del émbolo, descendiendo éste hasta una nueva posición, bastando tirar hacia arriba del émbolo para que el líquido contenido dentro del mismo pase hacia el cilindro, lográndose una posición más elevada.

10. Para su mejor comprensión, se adjunta, a título de ejemplo, un dibujo representando una sección longitudinal de un dispositivo realizado de acuerdo con el presente Modelo.

15. Según tal dibujo, el émbolo hueco -1-, es solidario de una pata del mueble y puede deslizarse dentro del cilindro -2- apoyado sobre el suelo y lleno de un líquido -3-. La cara inferior -4- del émbolo -1-, lleva una válvula -5- que se abre hacia abajo, y que va mandada a través de una unión universal -6- y una varilla vertical -7-, por una palanca -8- que se puede manejar manualmente, manteniéndose la varilla -7- en posición levantada, por la acción de un resorte -9-.

20. La estanqueidad del émbolo -4- es incrementada por la acción de un retén -10-, colocado en su cara inferior, así como una junta anular -11- que presiona lateralmente sobre el mismo, en su parte alta.

25. Todo cuanto no afecte, altere, cambie o modifique la esencia del dispositivo aquí descrito, será variable a los efectos del actual Modelo.

N O T A.

30. Se reivindica como objeto de este registro por Modelo de utilidad:

1.- Un dispositivo para la regulación de la altura de los

17 MAR



73038

muebles, caracterizado esencialmente por consistir en un émbolo hueco, solidario de una pata del mueble, que lleva una válvula en su cara inferior, que abre hacia fuera y que está mandada a través de una unión universal y una varilla de conexión, por una palanca manual superior, siendo mantenida la válvula en posición cerrada por acción de un resorte; y pudiendo deslizar el émbolo hueco, dentro de un cilindro que se apoya contra el suelo y que está lleno de un líquido.

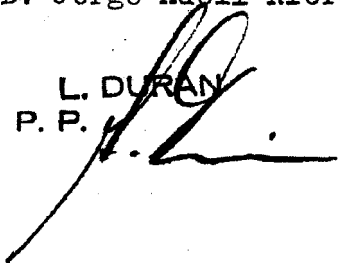
- 5.
10. Sean cuales fueren las circunstancias que concurran en la esencialidad del Modelo de utilidad definido en la anterior reivindicación, cuyo objeto es:
2.- "UN DISPOSITIVO PARA LA REGULACION DE LA ALTURA DE LOS MUEBLES".

15. Consta la presente memoria de tres hojas foliadas, mecanografiadas por una sola cara y del dibujo adjunto.

Barcelona, diecisiete de marzo de mil novecientos cincuenta y nueve.

P.A. de D. Jorge Adell Riera,

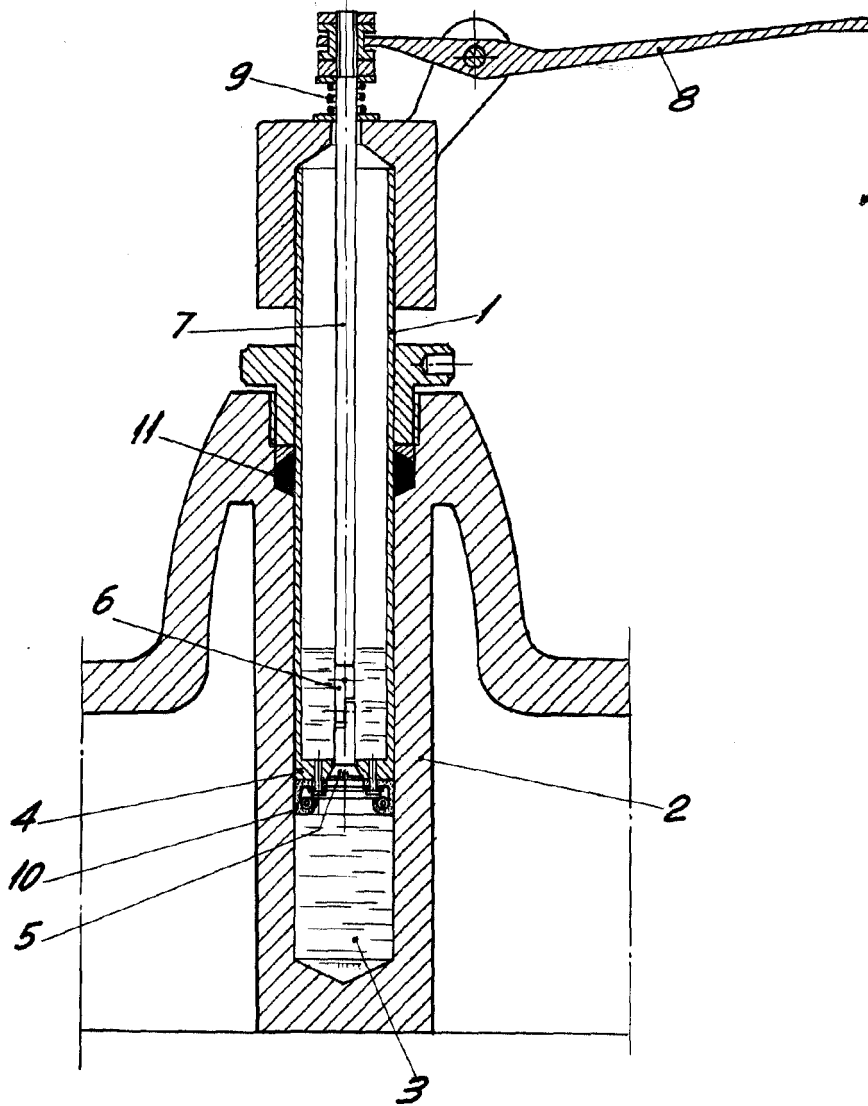
L. DURAN
P. P.



17 M



73038



BARCELONA, 17 MARZO DE 1959

L. DURAN

P.P.

ESCALA VARIABLE