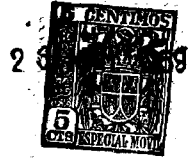


73035



73035

MODELO DE UTILIDAD

por 20 años

por "UN PARAGUAS PERFECCIONADO", a favor de D. Agustín Gracia Manrique, de nacionalidad española, domiciliado en Barcelona, Aragón, 240.

=====

MEMORIA DESCRIPTIVA

Se describe en este Modelo de utilidad, un paraguas perfeccionado que soluciona un inconveniente tradicional de los paraguas actualmente conocidos, es decir, la escasa protección que los mismos proporcionan a las partes extremas de los hombros, la cual no es posible mejorar, ya que con los sistemas actuales ello representaría una envergadura exagerada para el paraguas.

El presente Modelo soluciona tal inconveniente, proporcionando una protección completa e integral al



usuario de este paraguas perfeccionado. Ello se consigue mediante la constitución del paraguas con solo dos planos de simetría, siendo de diferentes tipos los sectores de tela de que está compuesto. Dos de ellos son

5. de mayores dimensiones y están situados a distinto lado del paraguas, y los otros ocho sectores están agrupados en dos grupos de cuatro, que se extienden entre los sectores mayores.

Para su mejor comprensión, se adjuntan, a título de ejemplo, unos dibujos representativos de un paraguas perfeccionado realizado de acuerdo con el presente Modelo.

10.

La figura 1 es una vista superior del paraguas y la figura 2 es una vista en perspectiva del mismo.

Según tales figuras, es característica esencial de este paraguas perfeccionado, el estar formado por dos sectores mayores -1- y -2-, opuestos por un vértice y otros ocho sectores menores agrupados en dos series -3-, -4-, -5- y -6-, y -7-, -8-, -9- y -10-, dispuestos entre los sectores mayores. De esta forma, el paraguas dispone

15.

20.

solamente de dos planos de simetría, y su forma es alargada, proporcionando una protección lateral completa.

Todo cuanto no afecte, altere, cambie o modifique la esencia del paraguas perfeccionado anteriormente descrito, será variable a los efectos del presente Modelo.

25.

N O T A.

Se reivindica como objeto de este registro por Modelo de utilidad:

30. 1.- Un aparaguas perfeccionado, caracterizado esencialmente por estar constituido por dos sectores de tela de iguales dimensiones y dispuestos en oposición, y otros



26

- 3 -

73035

ocho sectores iguales entre sí y de menores dimensiones que los anteriores, dispuestos entre aquellos en dos grupos de cuatro cada uno.

Sean cuales fueren las circunstancias que concurren en la esencialidad del Modelo definido en la anterior reivindicación, cuyo objeto es:

2.- "UN PARAGUAS PERFECCIONADO".

Consta la presente memoria de tres hojas foliadas, mecanografiadas por una sola cara y del dibujo adjunto.

Barcelona, veintiseis de marzo de mil novecientos cincuenta y nueve.

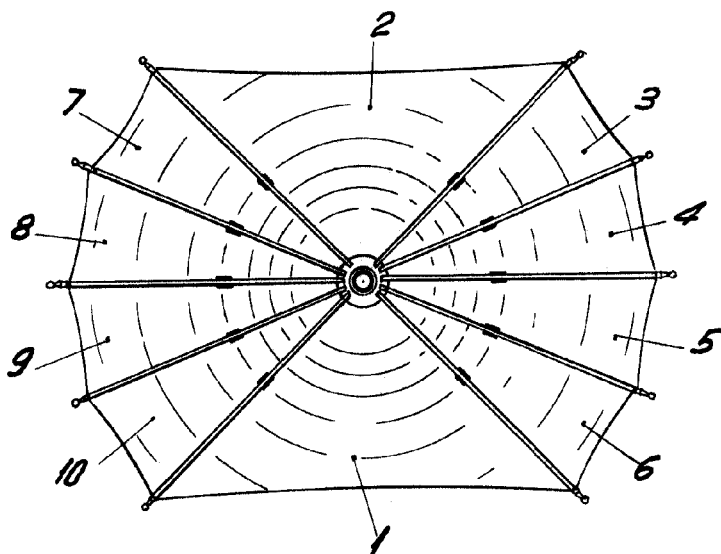
P.A. de D. Agustín Gracia Manrique,

L. DURAN
P. P.



jc.

26



73035

Fig. 1

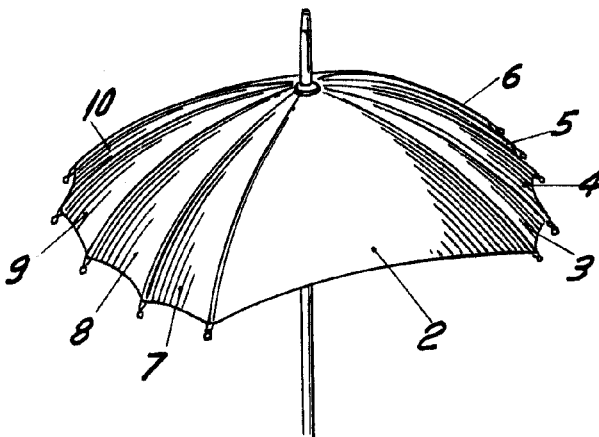


Fig. 2

BARCELONA, 26 MARZO DE 1959

L. DURAN

P.P.

ESCALA VARIABLE