

73034

73034

MODELO DE UTILIDAD

por 20 años

por "UN DISPOSITIVO PARA EL MONTAJE DE FORNITURAS DE MARROQUINERIA", a favor de D. Alfredo Dorca Sureda, de nacionalidad española, domiciliado en Barcelona, c/ Madrid, 38-40.

=====

MEMORIA DESCRIPTIVA

Este Modelo de utilidad se refiere a un dispositivo para el montaje de fornituras de marroquinería, cuya misión es la de encerrar completamente las patas dobladas de enganche de la fornitura, evitando el desagradable aspecto de las mismas, que hasta ahora requería su cubrición debajo de forros, en una ejecución más costosa y de resultado no siempre satisfactorio. Según el presente Modelo, las patas dobladas del enganche quedan completamente encerradas dentro de una envolvente aplanada formada de dos partes encajadas, quedando invi-



sibles, por lo que no necesitan otro género de cubrición, siendo solución más económica y de excelentes resultados.

Para su mejor comprensión, se adjuntan, a título de ejemplo, unos dibujos representativos de un dispositivo para el montaje de fornituras realizado de acuerdo con el presente Modelo.

La figura 1 es una vista de una forniture con las patas de enganche dobladas y dotada de una sola de las dos partes del dispositivo, y las figuras 2 y 3, son respectivamente una sección transversal y una vista superior de una forniture dotada de este dispositivo.

Según tales figuras, este Modelo consiste esencialmente en una plaquita abombada -1-, dotada de aberturas -2- y -3-, para el paso de las patas -4- y -5- de la forniture -6-, quedando adosada a la pared -7- del objeto sobre el que va montada la forniture y comprendiendo en su interior dichas patas -4- y -5-, convenientemente dobladas. Se completa el dispositivo con una tapa -8- encajada sobre la plaquita -1-, quedando perfectamente cubiertas las patas -4- y -5-, siendo susceptible dicha tapa de llevar la marca o iniciales que se deseen.

Todo cuanto no afecte, altere, cambie o modifique la esencia del dispositivo para el montaje de fornituras anteriormente descrito, será variable a los efectos del presente Modelo.

N O T A.

Se reivindica como objeto de este registro por Modelo de utilidad:

1.- Un dispositivo para el montaje de fornituras de marroquinería, caracterizado esencialmente por consistir en una plaquita ligeramente abombada y dotada de aberturas para



73034

el paso de las patas de la forniture, sobre la que está encajada una tapa que cierra el dispositivo, dejando invisibles las patas, una vez dobladas.

Sean cuales fueren las circunstancias que concurran en la esencialidad del Modelo definido en la anterior reivindicación, cuyo objeto es:

2.- "UN DISPOSITIVO PARA EL MONTAJE DE FORNITURAS DE MARROQUINERIA".

Consta la presente memoria de tres hojas foliadas, mecanografiadas por una sola cara y del dibujo adjunto.

Barcelona, veintiseis de marzo de mil novecientos cincuenta y nueve.

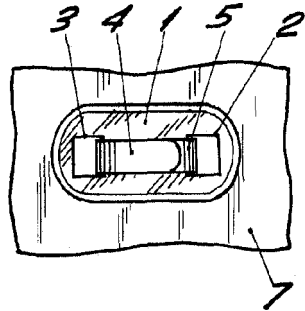
P.A. de D. Alfredo Dócca Sureda,

L. DURAN  
P. P.

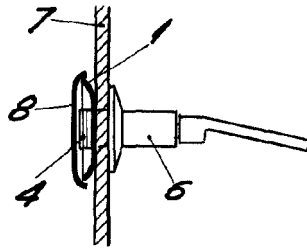




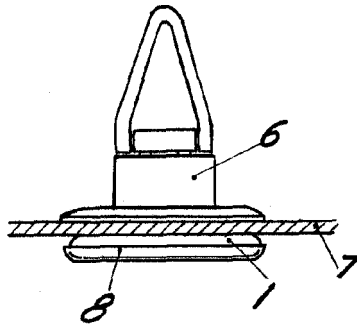
73034



*Fig. 1*



*Fig. 2*



*Fig. 3*

BARCELONA, 26 MARZO DE 1959

L. DURCA

P.P.

ESCALA VARIABLE