

R-927-25

73088



73026

MODELO DE UTILIDAD

por VEINTE años

cuyo privilegio se solicita para todo el territorio español y sus colonias, a favor de:

D. RAION ENRICH MARTINEZ

de nacionalidad española, con domicilio en Barcelona, calle Mayor de Gracia, nº relativo a :

"ALBUM PARA DISCOS PERFECCIONADO".

-----  
-----

73026

MEMORIA DESCRIPTIVA



El presente Modelo de Utilidad se refiere conforme su enunciado indica a un álbum para discos perfeccionado.

- 5. Los álbumes para discos que se vienen utilizando en la actualidad, presentan la principal característica de construirse mediante un conjunto de bolsas solidarias directamente del lomo del álbum, por lo cual las tapas se abren con dificultad, y asimismo las bolsas acostumbran tener acceso por su borde lateral enfrentado al lomo, presentando en dicho borde una solapa de cierre; dichas bolsas en algunos de los álbumes conocidos, presentan un orificio de forma circular, facultativamente cubierto con una lámina poco consistente de celofán, a través de la cual es dable conocer si realmente se encuentra algún disco en el interior de la bolsa. - - - - -
- 10.
- 15.

A causa de esta constitución y de otros detalles de realización poco satisfactorios, acostumbra a ocurrir que la mayoría de los álbumes empleados se cierran con dificultad, pueden deteriorar o deformar los discos que contienen, y asimismo incurren en su extracción incómoda de los discos que contienen, por la existencia de solapas de cierre. - - - - -

- 20.
- 25. Para lograr todas las ventajas que trae consigo un álbum para discos, que cierre bien, sin riesgo para los discos que contenga, es por lo que se ha ideado el objeto a que se contrae el presente Modelo, el cual, se caracteriza esencialmente por estar constituido por dos tapas exteriores de material recio unidas entre sí por mediación de un lomo, sobre el cual pueden abatirse; un conjunto de bolsas-departa-

73026



30. mento enlazadas entre sí por el lateral correspondiente al lomo; unos distanciadores suplementarios que delimitan la separación de cada una de las bolsas-departamento con respecto a las siguientes; un adhesivo de lámina, que reuniendo el conjunto de distanciadores suplementarios y bolsas-departamento por margen y borde posterior, es enlaza a las tapas por intermedio del lomo. - - - - -

35.

Como característica adicional, que a pesar de tener caracter potestativo presenta gran interés práctico, queda previsto el hecho de que las bolsas-departamento presenten por cada cara una ventana cuadrada transparente con protección a base de lámina de resina sintética, poseyendo las bolsas en su borde superior una doble escotadura sin solapa de cierre de ninguna clase para la introducción de discos, cuya escotadura efectuada en las dos caras de la bolsa es distinta en cada una de las dos caras. - - - - -

40.

45.

Para facilitar la comprensión de las ideas precedentes, dando a conocer al mismo tiempo diversos detalles de orden constructivo, se describe a continuación una forma de realización del presente Modelo de Utilidad haciendo referencia a los planos que acompañan esta memoria, los cuales, dado su fin primordialmente ilustrativo, deberán ser interpretados como desprovistos de todo alcance limitativo respecto a la amplitud de la protección legal que se solicita. En los dibujos: - - - - -

50.

55. Figura 1 representa el álbum para discos, visto en perspectiva. - - - - -

Figura 2 es una vista en sección transversal según la línea II-II de figura 1. - - - - -

73026



60. Figura 3 es una vista lateral de una bolsa-departamento observada por su cara anterior. - - - - -

Figura 4, es una vista lateral de una bolsa-departamento observada por su cara posterior. - - - - -

65. Figura 5, es una vista lateral de una bolsa departamento antes de su montaje para poder apreciar su constitución. - - - - -

Con respecto a dichas figuras y a los números que sobre ellas indican las diversas partes y detalles del álbum para discos perfeccionado que a título de ejemplo ha sido representado, su descripción es como sigue: - - - - -

70. El álbum para discos a que se contrae el presente Modelo lo vemos representado en la figura 1, en donde se distinguen claramente sus tapas (1), enlazadas por un lomo (2), las cuales en su interior contienen una pluralidad de bolsas-departamento (3), con la posición de unas con respecto a las otras delimitada por unos distanciadores suplementarios (4) dispuestos entre bolsa y bolsa. - - - - -

80. Las bolsas-departamento (3) y distanciadores suplementarios (4) están unidos entre sí mediante un adhesivo de lámina (5), que por sus extremos une el conjunto formado a las tapas (1). Para mejorar la unión del conjunto de separadores suplementarios y bolsas-departamento, se han previsto unos clavos o pasadores (6), que atravesando total o parcialmente el conjunto aseguran su unión, logrando que se forme un todo único, de unión completamente rígida. - - - - -

85. Las bolsas-departamento están constituidas por una

73026



90. cara anterior (7) y una cara posterior (8) enlazadas entre sí por el lado o borde opuesto al lomo. La cara (7) presenta en su borde superior una escotadura (9) para facilitar la introducción del disco, y en su cuerpo una ventana cuadrada (10) con protección transparente a base de lámina de resina sintética. Además, esta cara (7) está dotada de una prolongación (11), que es la que queda retenida entre los distanciadores (4). - - - - -

95. La cara posterior (8) presenta, asimismo, una escotadura (12), de configuración distinta de la de la cara (7), para facilitar las operaciones de extracción y colocación de discos en el interior de la bolsa, y en su cuerpo posee también una ventana cuadrada (13) con protección transparente a base de lámina de resina sintética. En su lateral de unión al lomo presenta una prolongación (14), que es la que queda retenida entre los distanciadores (4), y por su parte inferior la cara (8) presenta una solapa (15) con la facultad de doblarse sobre la cara (7) y unirse a la misma para constituir el borde inferior cerrado de la bolsa. - - - - -

100. La bolsa, así formada, tiene dos aberturas, la superior, que es la real, y la lateral correspondiente a las prolongaciones (11) y (14) de las superficies de la bolsa, que desaparece en el momento en que se colocan los distanciadores suplementarios, los cuales al quedar solidariamente unidos y presionados por los clavos (6) cierran la abertura.

105. El conjunto así formado es reforzado por el adhesivo de lámina (5) que une el conjunto a las tapas (1) a través del lomo (2). - - - - -

110. Efectuada la descripción que precede, debe hacerse

73026



- 115. constar que la realización del presente Modelo podrá tener lugar en todas las variantes de detalle que la experiencia y la práctica puedan aconsejar en cuanto a dimensiones, número de piezas integrantes, materiales empleados en las mismas, forma de acoplamiento mútuo y demás circunstancias accesorias, siempre que con ello no se desvirtúe su esencialidad, que es la que se resume en la primera de las reivindicaciones que siguen, ya sea considerada aisladamente, ya sea considerada en combinación con la reivindicación segunda. - -

N O T A

- 125. Se declaran de propiedad, novedad y utilidad para todo el territorio español y sus colonias, las siguientes:

R E I V I N D I C A C I O N E S

- 130. 1.- Album para discos perfeccionado, que se caracteriza esencialmente por estar constituido por dos tapas exteriores de material recio unidas entre sí por mediación de un lomo sobre el cual pueden abatirse; un conjunto de bolsas-departamento enlazadas entre sí por el lateral correspondiente al lomo; unos distanciadores suplementarios que delimitan la separación de cada una de las bolsas-departamento con respecto a las siguientes; un adhesivo de lámina que reuniendo el conjunto de distanciadores suplementarios y bolsas-departamento por su margen y borde posterior, los enlaza a las tapas por intermedio del lomo. - - - - -

- 140. 2.- Album para discos perfeccionado, que se caracteriza esencialmente según la reivindicación anterior porque las bolsas-departamento presentan por cada cara una ventana



145. cuadrada con protección transparente a base de lámina de resina sintética y poseyendo las bolsas en su parte superior una doble escotadura, sin solapa de cierre de ninguna clase para la introducción de discos, cuya escotadura efectuada en las dos caras de la bolsa es, distinta en cada una de las dos caras. - - - - -

3.- "ALBUM PARA DISCOS PERFECCIONADO". - - - - -

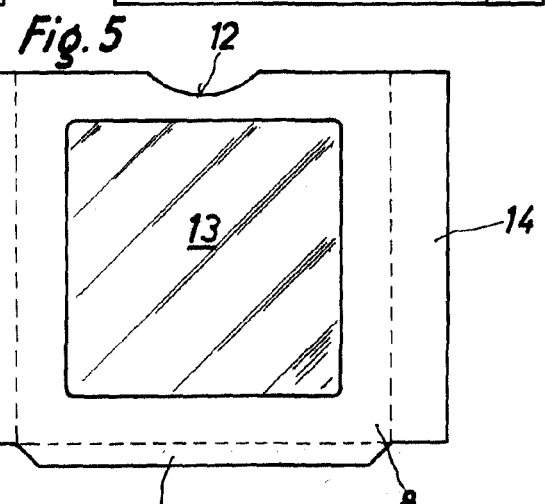
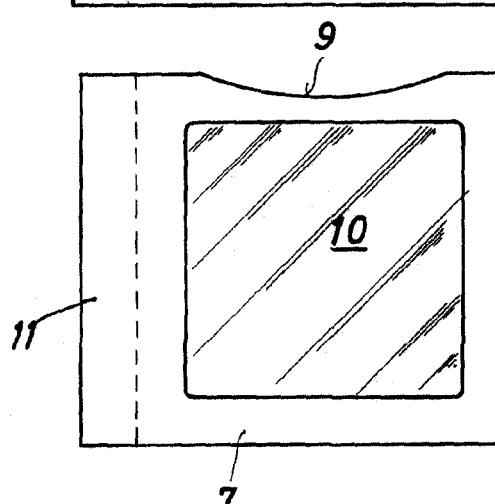
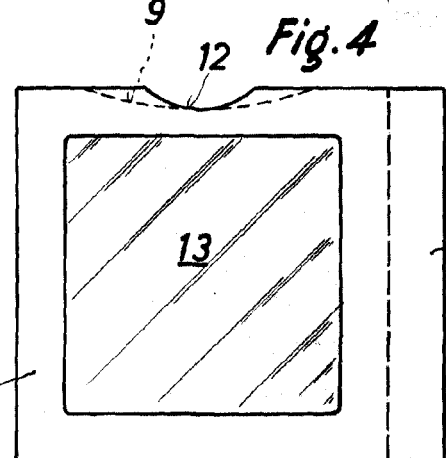
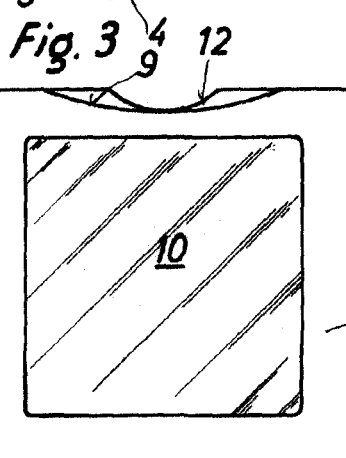
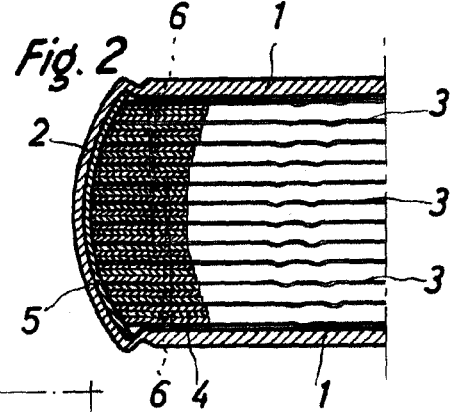
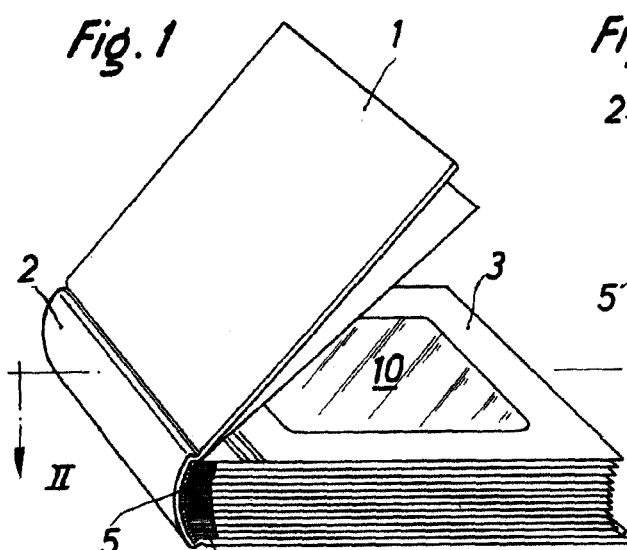
150. Todo ello conforme queda descrito y reivindicado en la presente memoria que consta de siete hojas foliadas y mecanografiadas por una sola de sus caras, y de una lámina de dibujos que la ilustra. - - - - -

BARCELONA, - 7 ABR. 1959

P. A.

MARCELINO CURELL SUÑOL

P. P.



BARCELONA, - 7 ABR. 1959  
 MARCELINO CURELL SUÑOL  
 P. P. P. A.  
*Enrich*

Escala variable