

73095



73025

MODELO DE UTILIDAD

por VEINTE años

cuyo privilegio se solicita para todo
el territorio español y sus colonias,
a favor de:

D. JULIO PONT COGUL y

D. JUAN TORRAS BACHS

ambos de nacionalidad española, domici-
liados en Barcelona, respectivamente en
calle Alegre de Dalt núm. 40 y calle de
Lauria núm. 75, relativo a:

" COMBINADOR VARIABLE DE DATOS "



MEMORIA DESCRIPTIVA

El presente Modelo de Utilidad se contrae, conforme se indica en su enunciado, a un combinador variable de datos, específicamente a uno que, fundado en el azar, dá indicaciones múltiples propias para juegos, apuestas y similares. - - - - -

5. Son conocidos los dispositivos indicadores de azar empleados para rellenar boletos de quinielas de apuestas benéficas de fútbol, en los cuales simultáneamente se obtienen los catorce resultados de la misma, mediante tres clases de elementos indicadores distintos (1, x, 2) que se alojan al azar en catorce casillas "ad hoc". - - - - -

10. No obstante, estos dispositivos indicadores simultáneos no pueden utilizarse para otros juegos, ya que la multiplicidad de indicaciones responde a un solo tipo de juego, por lo tanto sería de desear un dispositivo en el que la multiplicidad de indicaciones fuese para tantos juegos como indicaciones pueda dar, empleándose una ú otra, de acuerdo con el juego que interese. - - - - -

15. De acuerdo con estas ideas se ha desarrollado el combinador de datos, a que se contrae el presente Modelo de Utilidad, el cual esencialmente se caracteriza por consistir en una ruleta de bolsillo, en la que simultáneamente se obtienen varias indicaciones distintas al azar, según otras tantas series de elementos indicadores distintos por su forma,

20.

25.



disposición y colorido. - - - - -

30. La ruleta está formada por un disco giratorio en el interior de una caja, del cual asoma una parte, operable manualmente, por una muesca periférica de dicha caja. - - - - -

35. La caja de la ruleta presenta, por lo menos en una de sus caras, una pluralidad de ventanas, tantas como series de elementos indicadores distintos. - -

40. El disco giratorio tiene practicado por lo menos un rebaje centrado, con la periferia del mismo surcada por una pluralidad de alojamientos, aptos para la ubicación de los elementos indicadores. - -

45. Para facilitar la comprensión de las ideas precedentes, dando a conocer al mismo tiempo diversos detalles de orden constructivo, se describe seguidamente una forma de realización del presente Modelo de Utilidad haciendo referencia a los planos que acompañan esta memoria, los cuales, dado su fin primordialmente ilustrativo, deberán ser interpretados como desprovistos de todo alcance limitativo respecto a la amplitud de la protección legal que se solicita. En los dibujos: - - - - -

50. Figura 1, representa en planta una vista en planta de un combinador de datos de acuerdo con el presente Modelo de Utilidad, el cual está provisto de dos series de elementos indicadores distintos.

55. Figura 2, representa en planta una vista del



combinador de figura 1, en el cual se le ha desprovisto de una de las partes componentes de la caja del combinador. - - - - -

60. Figura 3, representa una sección diametral según una línea que pasa por las dos ventanas practicadas en la caja. - - - - -

65. Con referencia a dichas figuras y a los números que sobre las mismas indican cada una de las partes y detalles del combinador variable de datos representado, su descripción es como sigue a continuación. - - - - -

70. El combinador variable de datos representado está constituido por una a manera de ruleta, formada por una caja (1), constituida por dos partes (2) y (3), en cuyo interior gira libremente un disco (4), mediante el eje (5). - - - - -

75. Las dos partes (2) y (3) de la caja (1) tienen practicada una muesca periférica (6), por la que asoma un tanto el disco (4), y unos rebajes (7) que sirven de quicio para el eje (5). - - - - -

80. La parte (2) tiene practicada, además, dos ventanas (8) y (9), en correspondencia con la serie de elementos indicadores (10), representada por una corona circular en la que se distribuyen los doce signos del zodiaco, y la serie (11), representada por diez taquillos circulares, diferenciados entre sí. -

El disco (4) presenta un rebaje central (12),

73025



surcado periféricamente de una pluralidad de alojamientos (13). - - - - -

85. Describas convenientemente todas las partes y detalles del combinador variable de datos, procede a continuación, dar una idea de cual es su empleo. - -

Evidentemente, teniendo el combinador en la posición de figura 1, bastará con impulsar al disco (4) por la muesca periférica (6) para que éste se ponga a girar libremente, hasta que por rozamiento, acaba parándose, presentando entonces, simultáneamente, por la ventana (8), una de las figuras (10) del zodiaco, y por la ventana (9), uno de los taquillos (11), los cuales con el giro y mediante una adecuada agitación del combinador adoptarán en cada jugada posiciones relativas distintas, ubicándose por la fuerza centrífuga en los alojamientos (13) del disco (4). -

100. Como se comprenderá el número de ventanas podrá ser variable en función del número de series de elementos indicadores (10) y (11) que existan en el combinador, pudiendo éstos diferenciarse dentro de una misma serie por números, colores o signos determinados, haciéndolo solo por forma una serie con respecto a las otras. - - - - -

105. Como se comprenderá con tal combinador de datos se alcanzan las ventajas enumeradas en el comienzo de esta memoria, eludiéndose los inconvenientes en ella apuntados. - - - - -

110. Habiendo efectuado la descripción que precede,



- debe hacerse constar que en la realización de este Modelo de Utilidad podrán aplicarse todas las variantes de detalle que la experiencia y la práctica puedan aconsejar en cuanto a dimensiones, número de
115. piezas integrantes, materiales empleados en la construcción de los mismos y demás circunstancias de carácter accesorio, siempre que con ello no se desvirtúe su esencialidad, que es la que se resume y concreta en los términos de la primera de las reivindicaciones que siguen, ya sea considerada aisladamente, ya sea considerada junto con una o varias de las reivindicaciones restantes. - - - - -
- 120.

N O T A

- Se declaran de novedad, propiedad y utilidad para todo el territorio nacional y sus colonias, las siguientes:
- 125.

R E I V I N D I C A C I O N E S

- 1.- Combinador variable de datos, caracterizado por consistir en una ruleta de bolsillo, en la que simultáneamente se obtienen varias indicaciones distintas al azar, según otras tantas series de elementos indicadores distintos por su forma, disposición y colorido. - - - - -
- 130.

- 2.- Combinador variable de datos, según la anterior reivindicación, caracterizado porque la ruleta está formada por un disco giratorio en el interior de
- 135.



- 7 -
73025

una caja, del cual asoma una parte, operable manual-
mente, por una muesca periférica de dicha caja. - -

140. 3.- Combinador variable de datos, según la rei-
vindicación 1, caracterizado porque la caja de la ru-
leta presenta, por lo menos en una de sus caras, una
pluralidad de ventanas, tantas como series de elemen-
tos indicadores distintos. - - - - -

145. 4.- Combinador variable de datos, según la rei-
vindicación 1, caracterizado porque el disco girato-
rio tiene practicado por lo menos un rebaje centrado,
con la periferia del mismo surcado por una pluralidad
de alojamientos, aptos para la ubicación de los ele-
mentos indicadores. - - - - -

150. 5.- "COMBINADOR VARIABLE DE DATOS". - - - - -

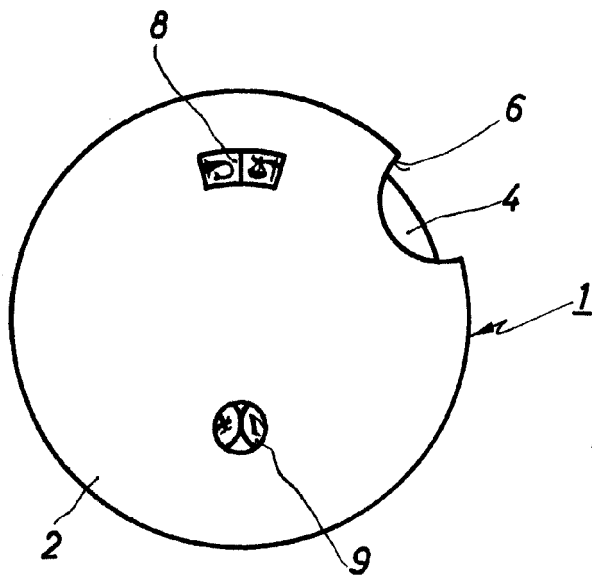
Todo ello conforme se describe y reivindica en
la presente memoria que consta de siete hojas foliadas
y mecanografiadas por una sola de sus caras y de una
lámina de dibujos que la ilustra.

BARCELONA, - - 6 ABR. 1959

P. A.
MARCELINO CURELL SUÑOL
P. P.
Marcelino



Fig. 1



73025

Fig. 2

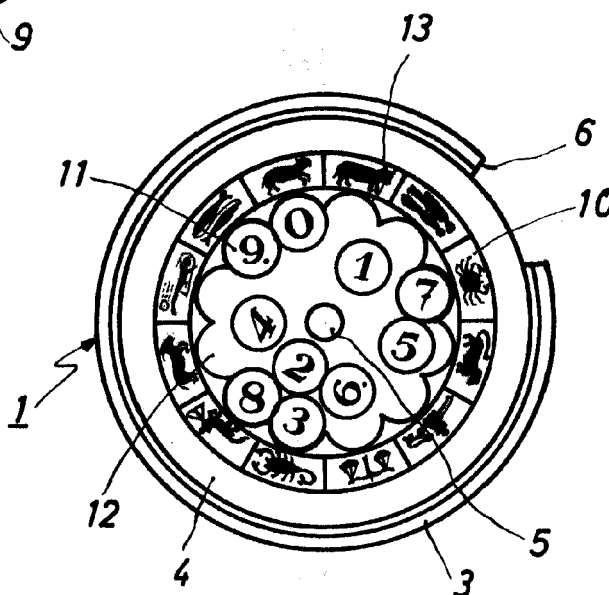
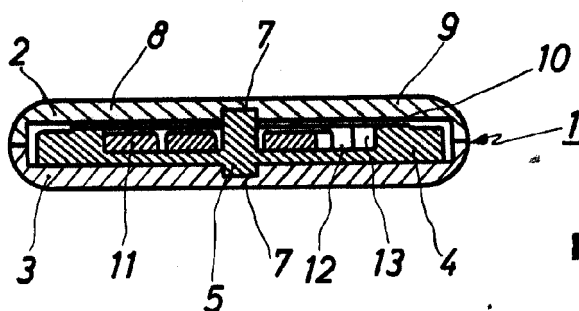


Fig. 3



BARCELONA, - 6 ABR. 1959

MARCELINO GURELL SUÑOL
P. P.

Carmona

Escala variable