



MODELO DE UTILIDAD

73024

MEMORIA DESCRIPTIVA

sobre:

»UNA BOQUILLA PARA TUBOS PROTECTORES DE CONDUCTORES
ELECTRICOS».

Solicitantes: Don JOSE M^a. SAEZ MARTINEZ,
de nacionalidad española, residente en
BARCELONA, Paseo Puerto Franco (Resid. Seat);

Don GREGORIO SANTAMARIA COCA,
de nacionalidad española, residente en
BARCELONA, Calle del Carmen, 21; y

Don EMILIO SANTAMARIA COCA,
de nacionalidad española, residente en
BARCELONA, Calle del Carmen, 21.



-6-

73024

La presente solicitud se refiere a una boquilla para tubos protectores de conductores eléctricos, que tiene por objeto evitar la rotura o deterioro del aislamiento de dichos conductores a la salida de los tubos protectores utilizados en las instalaciones eléctricas.

Los tubos protectores de conductores eléctricos adolecen del inconveniente de que sus extremos libres, debido a las aristas vivas que presentan, deterioran el aislamiento de los conductores eléctricos, pues debido al obligado roce de dichos conductores con las mencionadas aristas de los extremos del tubo, perjudican de tal modo su aislamiento que producen su rotura o deterioro, con el consiguiente perjuicio de los conductores por los cortacircuitos que se establecen al tocarse entre sí los distintos haces de hilos que los componen.

La boquilla para tubos protectores de conductores eléctricos que constituye el objeto de esta solicitud, se caracteriza, esencialmente, porque comprende un cuerpo cilíndrico hueco, destinado a ser introducido en el extremo de un tubo protector, y que por su extremo anterior presenta un reborde redondeado hacia fuera y prolongado hacia atrás a modo de faldón.

Para la mejor comprensión del invento se acompaña una lámina de dibujos en los cuales se ilustra, a título de ejemplo no limitativo, una forma de realización del objeto de la invención. En dichos dibujos:

Fig. 1 representa una vista en alzado de la boquilla protectora de que se trata;

73024⁻⁶



Fig. 2 es una vista de planta de la misma boquilla;
Fig. 3 es un corte axial según III-III de la Fig. 1,
en la que se representa la boquilla aplicada al extremo
libre de un tubo protector de conductores eléctricos; y

5 Fig. 4 es una vista en perspectiva de la misma
boquilla, aplicada a un tubo protector de los comunmente
empleados para conductores eléctricos y del cual sobre-
salen varios conductores.

La boquilla representada, moldeada de una sola
10 pieza de material flexible, polietileno por ejemplo,
comprende un cuerpo cilíndrico hueco 1, destinado a ser
introducido en el extremo libre del tubo protector de
conductores eléctricos, y que por su extremo anterior
presenta un reborde redondeado 2, vuelto hacia fuera y
15 prolongado hacia atrás a modo de faldón 3.

Esta boquilla está destinada a ser introducida por
simple presión en el extremo libre del tubo protector 4
(Fig. 3), quedando sujeta en el mismo por efecto del
cuerpo cilíndrico 1 y faldón 2, entre los cuales queda
20 encajado el extremo libre de dicho tubo, de suerte que
los conductores eléctricos 5 (Fig. 4) que sobresalen del
tubo 4, no pueden rozar con las aristas vivas del extremo
de éste.

Se hace constar que todo cuanto no altere, cambie o
25 modifique lo esencial del invento puede quedar sometido
a variaciones de detalle.

NOTA:



73024

N O T A.

El Modelo de Utilidad que se solicita recae sobre las siguientes reivindicaciones:

5 1ª.- Una boquilla para tubos protectores de conductores eléctricos, moldeada de una sola pieza de material flexible, caracterizada porque comprende un cuerpo cilíndrico hueco (1), destinado a ser introducido en el extremo libre de un tubo protector (4) y que por su extremo anterior presenta un reborde redondeado (2), vuelto hacia
10 fuera y prolongado hacia atrás a modo de faldón (3), que conjuntamente cubren el extremo libre de dicho tubo (4), evitando con ello la rotura o deterioro del aislamiento de los conductores eléctricos que sobresalen de él.

15 2ª.- UNA BOQUILLA PARA TUBOS PROTECTORES DE CONDUCTORES ELECTRICOS,
tal y como queda descrito y reivindicado en la presente memoria que consta de cuatro hojas mecanografiadas por una sola cara y de una lámina de dibujos.

Barcelona, 6 de Abril de 1959.

JOSE MA. SAEZ MARTINEZ
GREGORIO SANTAMARIA COCA
EMILIO SANTAMARIA COCA
P.P.

J. GOMEZ ACEBO Y MODEI

P.P.

ESCALA VARIABLE.

73024



Fig. 1

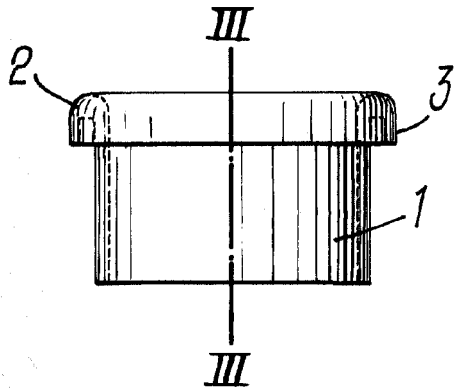


Fig. 3

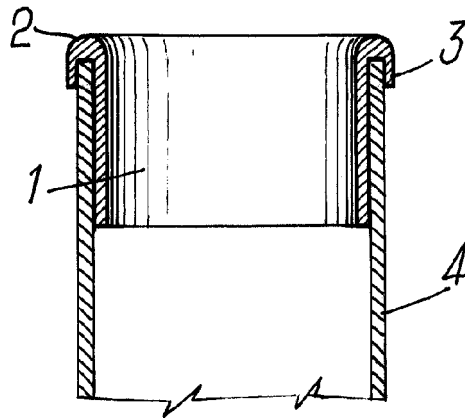


Fig. 2

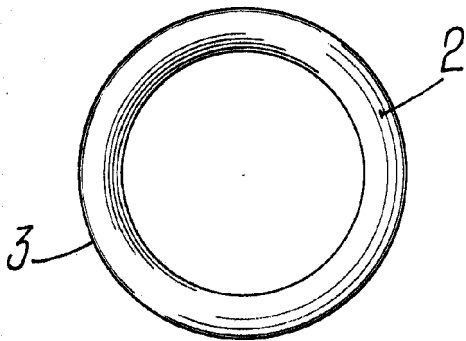
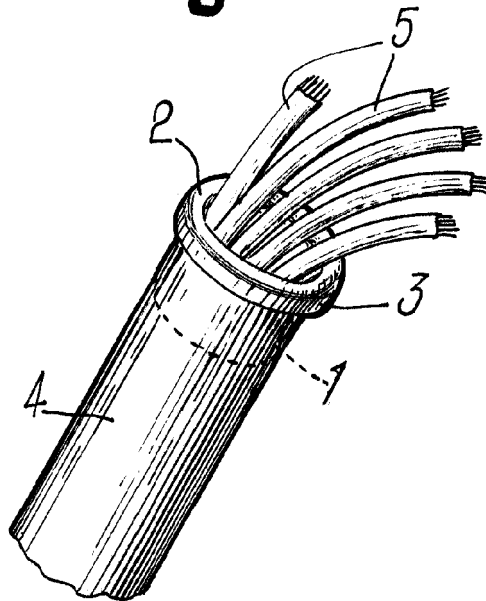


Fig. 4



Barcelona, 5 de Julio de 1959.

JOSE M^o. SAEZ MARTINEZ
GREGORIO SANTAMARIA COCA,
EMILIO SANTAMARIA COCA
P.P. + ~~FORNIZ ALEJO Y BODEL~~

[Handwritten signature]