



73019

MODELO
DE
UTILIDAD

a favor de Don RENZO PELLICIONI, de nacionalidad italiana residente en Barcelona, Plaza Adriano, 4,5^a,1^a, por "IRRIGADOR PARA PLANTAS".

- . -

MEMORIA DESCRIPTIVA

La presente invención se refiere a un irrigador para plantas, que se caracteriza por su sencillez y ser de acoplamiento rápido y fácil a receptáculos del tipo de botellas o similares, lo que le permite substituir ventajosamente a las regaderas y elementos análogos, actualmente empleados, por lo que resulta sumamente práctico.

5. El indicado irrigador consiste esencialmente en una cabeza de forma apropiada y provista de un cuello para su acoplamiento y sujeción a la embocadura de un receptáculo, la cual tiene perforada su superficie con orificios de sec-

10.

73019⁵⁴ ABR 10



5. ción adecuada distribuidos en forma conveniente. Dicha cabeza presenta en un punto cualquiera de la misma un orificio en comunicación con el anterior y que se prolonga interiormente y a través del cuello en un vástago tubular de longitud apropiada, destinado a permitir la libre entrada de aire.

10. Eventualmente el cuello de acoplamiento puede ir dotado de un casquillo de material conveniente (corcho, caucho, plástico, etc.) que facilite su ajustado a la embocadura de la botella o similar a que se aplique.

15. Para la mejor comprensión de cuanto se indica en la presente memoria descriptiva se acompaña un dibujo en el que, tan sólo a título de ejemplo, se representa un caso práctico de realización de un irrigador de las características indicadas.

En dicho dibujo la figura 1 muestra una vista en perspectiva; y la figura 2 una vista de una sección longitudinal, estando en ambas acoplado el irrigador a una botella y en la segunda en posición de empleo.

20. El irrigador aludido está constituido por una cabeza -1-, en forma de casquete esférico, la cual se prolonga en un cuerpo tubular cilíndrico -2-, a modo de cuello. La superficie esférica de la cabeza -1- está perforada con orificios -3- distribuidos uniformemente y de sección apropiada. En el centro de dicha cabeza existe otro orificio -4-, de mayor diámetro y que se prolonga interiormente en un vástago cilíndrico -5-, cuya longitud debe ser apropiada a la altura del receptáculo a que se aplique, la botella

25.

730 19-4



-6- en el caso particular que nos ocupa.

5. Como se deduce de la descripción hecha y por la observación del dibujo la forma de uso del irrigador objeto de la investigación en un receptáculo, como la botella -6- caso el más frecuente por ser el de más fácil aplicación se reduce a acoplar este al cuello de dicha botella -6-, que previamente habrá sido llenado, hecho lo cual basta inclinar o invertir la botella para que el agua salga por los orificios -3- y caiga en forma de lluvia sobre las plantas, debido equilibrio de presión atmosférica interior y exterior en virtud de penetrar el aire a través del orificio -4- y su prolongación -5-.

10. De lo expuesto se desprende, como se dijo en un principio, tanto la facilidad que ofrece para su colocación como la del manejo del receptáculo en que se aplica y la forma ventajosa como substituye a las regaderas y elementos análogos.

15. Se comprende que serán independientes del objeto de la invención los materiales empleados en el irrigador, así como la forma y dimensiones, tanto absolutas como relativas del mismo, y en general, todo cuanto no afecte a su esencialidad.

- . -

N O T A

Se reivindica como objeto del presente modelo de

73019

- 4 APR



utilidad:

1. Irrigador para plantas, que se caracteriza por estar constituido por una cabeza de forma apropiada, perforada en su superficie con orificios de sección adecuada convenientemente en un punto cualquiera de cuya cabeza existe otro orificio que se prolonga interiormente en un vástago tubular de longitud apropiada, que sobresale por la parte posterior de la cabeza a través de un cuerpo tubular, a modo de cuello, por la que aquella se coloca a la embocadura del receptáculo en que se aplica.
- 5.
- 10.

2. Irrigador para plantas.

La presente memoria descriptiva consta de cuatro hojas foliadas, escritas a máquina por una sóla cara.

Barcelona, a 4 de Abril de 1959

RENZO PELLICIONI

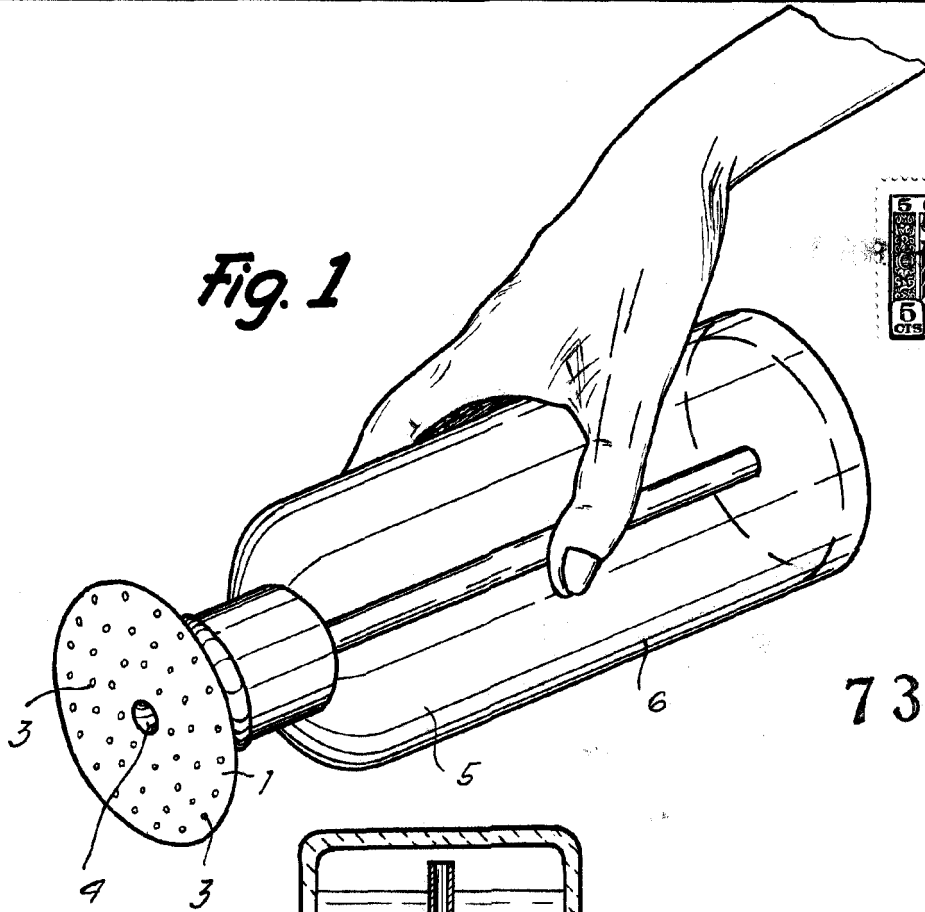
p.a.

I. PONTI

p.p.

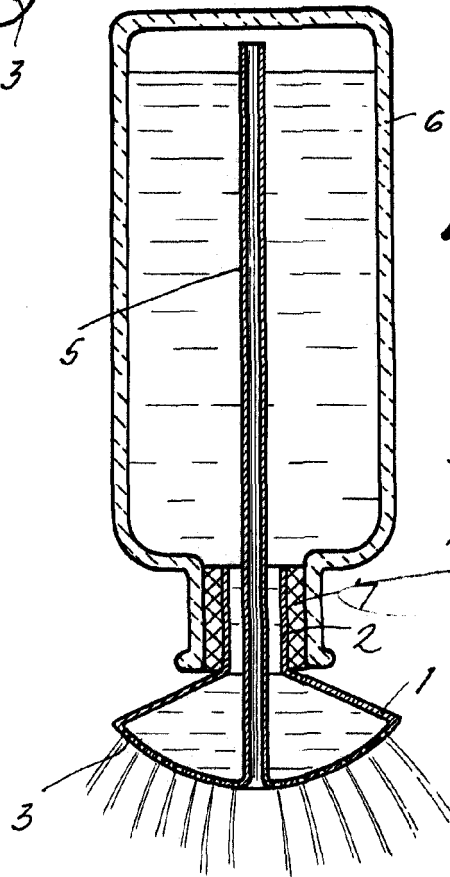


Fig. 1



73019

Fig. 2



Barcelona, 4 Abril 1959
Renzo Pellicioni
p. a.

I. PONTI

P. P.