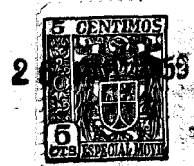


73008



73008

MODELO DE UTILIDAD

por 20 años

por "UNA PROTECCION ELASTICA PARA LOS CRISTALES DE LAS PANTALLAS UTILIZADAS EN LA SOLDADURA AUTOGENA Y ELECTRI- CA", a favor de D. Otto Woessner Riegger, de nacionali- dad alemana, domiciliado en Barcelona, Pje. José Llo- vera, 5.

=====

MEMORIA DESCRIPTIVA

Se describe por este Modelo de utilidad una protec- ción elástica para los cristales de las pantallas uti- lizadas en la soldadura eléctrica y autógena, cuyos fines son evitar la rotura de tales cristales e impedir que por 5. entre el borde del cristal y el marco de la mirilla de la pantalla pasen las nocivas radiaciones luminicas emi- tidas por el soplete, o por el arco de la soldadura.

A título de ejemplo adjuntamos unos dibujos en los



que se representa la protección elástica a que nos referimos.

Consiste esencialmente esta protección en un doble marco rectangular moldeado en material elástico, cuyos dos elementos idénticos -1-2- quedan unidos, por su mismo material, por sus dos lados laterales -3- y -4- y por la base inferior -5-; de modo que queda formada por una especie de cartera o petaca rectangular con boca de acceso por el canto superior -6-, y con dos mirillas laterales idénticas, en cuyo interior se pueden alojar los cristales -7- superpuestos para amortiguar y filtrar aquellas radiaciones luminicas. Cada uno de los marcos presenta en la cara interna, centrada y enrasada con su borde superior, una pestaña horizontal -9-. La misión de estas pestañas es retener por sus bordes superiores a los repetidos cristales. El espesor -8- de las paredes de esta cartera es uniforme y ha de ser suficiente para asegurar por la elasticidad propia del material, en primer lugar una protección eficaz para la integridad física de los cristales en su roce con el marco de la mirilla a que se destine, y en segundo lugar, que esta misma elasticidad actuando de tapa-juntas impida la formación de rendijas a través de las cuales puedan pasar rayos luminicos directos emitidos por el arco o el soplete y dañar a la vista del operario.

Todo cuanto no afecte, altere, cambie o modifique la esencia de la protección aquí descrita será variable a los efectos del actual Modelo.

N O T A.

Se reivindica como objeto de este registro por Modelo de utilidad:

1.- Una protección elástica para los cristales de las pantallas utilizadas en la soldadura autógena y eléc-



- trica, que esencialmente consiste en una petaca rectangular aplanada moldeada en material elástico, cuyas dos facetas laterales mayores están perforadas a modo de marcos, formando sendas mirillas idénticas en forma y dimensiones; sirviendo de marco a un cierto número de cristales, de igual superficie, superpuestos e introducidos por la abertura superior de la petaca; y ajustándose este conjunto en el soporte, ya previsto en las pantallas de protección propias para sopletistas y soldadores.
- 5.
10. 2.- La propia protección de la reivindicación anterior, caracterizada porque en la cara interna de cada marco, y enrasada y centrada con su borde superior esté prevista una pestaña horizontal y saliente a fin de retener y fijar por sus bordes superiores a los cristales en su posición correcta.
- 15.

Sean cuales fueren las circunstancias que concurren en la esencialidad del Modelo de utilidad definido en las anteriores reivindicaciones, cuyo objeto es:

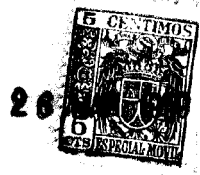
- 3.- "UNA PROTECCION ELASTICA PARA LOS CRISTALES DE LAS PANTALLAS UTILIZADAS EN LA SOLDADURA AUTOGENA Y ELECTRICA".
- 20.

Consta la presente memoria de tres hojas foliadas, mecanografiadas por una sola cara y del dibujo adjunto.

Barcelona, veintiseis de marzo de mil novecientos cincuenta y nueve.

P.A. de D. Otto Woessner Riegger,

L. DURAN
P. P.



75008

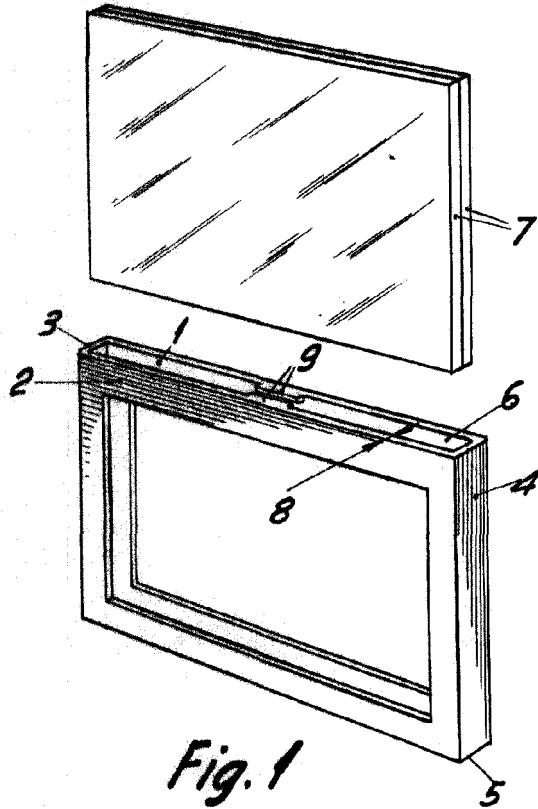


Fig. 1

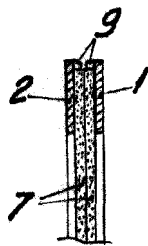


Fig. 2

BARCELONA, 26 MARZO DE 1959

L. DURAN

P. P. [Signature]

ESCALA VARIABLE