

73001



73001

MODELO DE UTILIDAD

por veinte años

a favor de

Don Luis JUAN ELIAS

de nacionalidad española

residente en Madrid. Padilla 54

P O R

"SIFÓN FLEXIBLE PARA DESAGÜES Y PARA SERVICIOS HIGIÉNICOS".

MEMORIA DESCRIPTIVA

Consiste el objeto del presente Modelo de Utilidad por veinte años, caracterizado por un sifón flexible para desagües y para servicios higiénicos.

Hasta la fecha no se conoce en el mercado un sifón que reúna las condiciones que en sí tiene el que es objeto de ésta memoria descriptiva.

Para la mejor comprensión del objeto de éste Modelo de Utilidad se acompaña a ésta memoria descriptiva un plano explicativo.



tivo a titulo de ejemplo, en el cual pueden apreciarse las
10 características esenciales del mismo.

En la Figura -A- se aprecia una vista del conjunto del si-
fón, de sus dos partes componentes, cuerpo y tapadera.

En -1- se aprecia el asidero de la tapa.

En -2- el cuerpo general del sifón.

15 En -3- se aprecian unos salientes circulares que lleva
el mentado tapón.

En -4- se aprecia un tubo saliente en forma inclinada.

En -5- se aprecia otro tubo saliente situado en la parte
superior del cuerpo del sifón.

20 En la Figura -B- se aprecia un corte de la Figura anterior
exceptuando el tapón;

En -2- se aprecia el cuerpo del sifón.

En -6- se aprecia una parte saliente interior de la base
del sifón, formando antes del reborde final un pequeño en-
25 trante circular para encajamiento del reborde exterior del
tapón, con un reborde extremo saliente y un poco mayor que,
el anteriormente citado.

El tubo inclinado -4- de la reivindicación o Figura ante-
rior en su parte interior y extremo lleva unos salientes cir-
30 culares para mejor acoplamiento del conducto que se le adicio-
na.

El tubo recto -5- de la Figura anterior tiene en -9- unos
salientes circulares iguales que los del tubo -4-. y con la
misma finalidad.

35 El tubo 7 penetra en el cuerpo del sifón hasta casi el
final de donde llega el extremo del tapón.

El tapón que lleva un asidero para su manejo lleva un
saliente circular formado por anillas de mayor a menor para
su debida colocación en la parte inferior del grifo y en los



salientes antes mentados.

40 Muchas son las ventajas que éste nuevo sifón flexible presenta con sus particularidades, entre ellas, suprime los dos racors que lleva el sifón que existe en el mercado y a su vez la soldadura de los dichos racors al sifón teniendo la ventaja de poder colocar el sifón en cualquier tramo de

45 tubería de desagüe que nos interesara dicho sifón sin necesidad de ningún técnico o especialista.

La facilidad que tiene éste nuevo sifón para su limpieza, por el tapón flexible que tiene y que lleva unas anillas circulares que hacen un cierre perfecto.

50 Descrito suficientemente el objeto del presente Modelo de Utilidad por veinte años, solamente cabe hacerse constar que podrá ser objeto de mejoras, siempre y cuando no se altere la esencialidad del mismo, no invalidándolo el cambio de forma ni los materiales a emplear en su fabricación o cons-

55 trucción.

REIVINDICACIONES

Reivindica el recurrente la propiedad y el derecho exclusivo de fabricación en España y sus Dominios del objeto del presente Modelo de Utilidad, caracterizado en las siguientes

60 reivindicaciones:

1a. Sifón flexible para desagües y para servicios higiénicos, caracterizado esencialmente porque el cuerpo flexible del mismo, tiene dos salientes al exterior, uno en sentido inclinado llevando en su extremidad interior unos salientes

65 paralelos para recibir al conducto de entrada, y el otro en forma recta desde su base igualmente como el anterior, pero continuando formando un cuerpo interior del principal sin llegar al tapón del mentado cuerpo que, en su parte supe-



rior lleva un reborde interior y en su orillo otro reborde
70 más saliente formando entre los dos rebordes una franja entrante con resalte superior.

2a Sifón según reivindicaciones anteriores, caracterizado esencialmente porque la parte inferior del sifón recibe a un tapón con asidero que lleva un saliente formado por anillos
75 circulares y de mayor a menor diámetro para encajar en la parte inferior entrante del cuerpo del sifón de la reivindicación anterior.

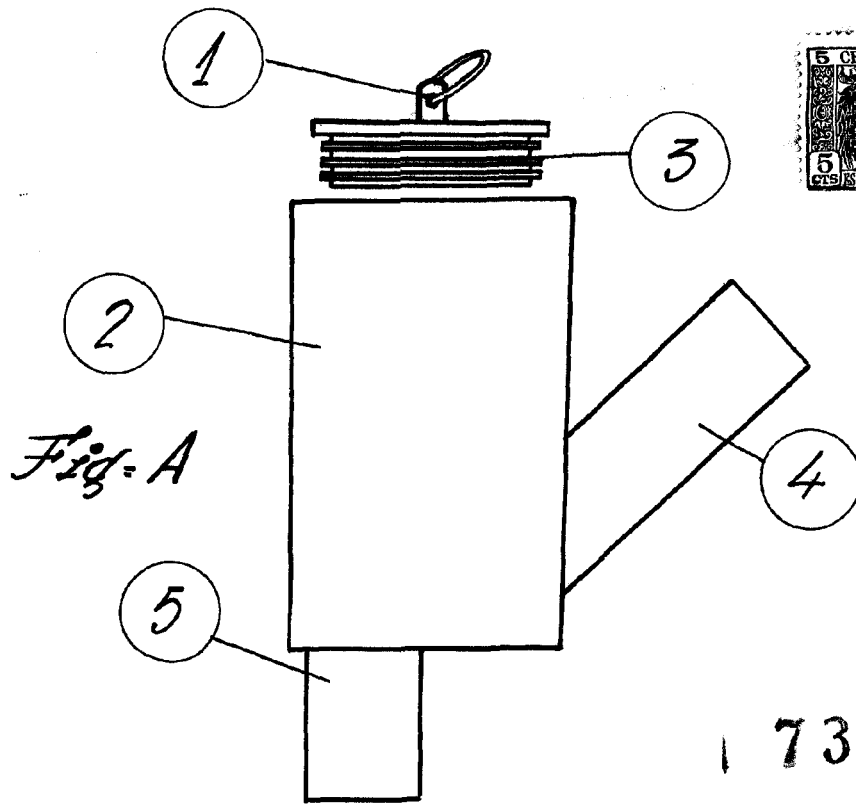
3a. Por "SIFON FLEXIBLE PARA DESAGUES Y PARA SERVICIOS HIGIENICOS"

80 Sean cuales fueren las circunstancias que concurran en la esencialidad del presente Modelo de Utilidad, caracterizado en el cuerpo de ésta memoria descriptiva.

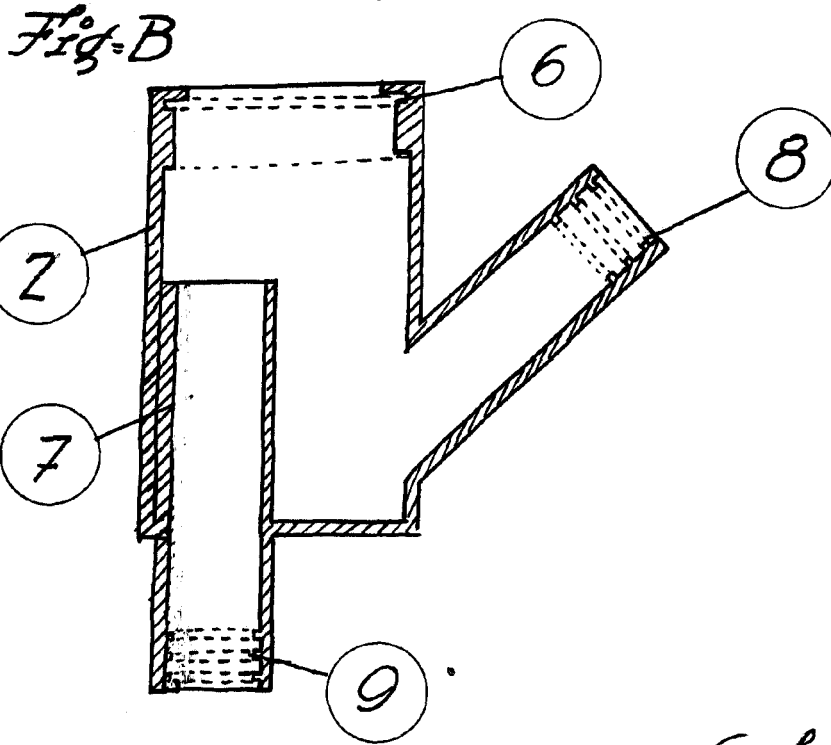
Consta ésta memoria descriptiva de cuatro hojas mecanografiadas por una sola cara, numeradas, foliadas y acompañadas
85 de una hoja de planos a título de ejemplo.

Madrid quince de Abril de 1959

P.A.



73001



Escala variable
Madrid 13 Abril 1.959
P.A.