



75 AB

72994

72994

MEMORIA DESCRIPTIVA.

MODELO DE UTILIDAD.

PAIS : ESPAÑA.

DURACION: 20 AÑOS.

OBJETO : "CLASIFICADOR DE DOCUMENTOS".

=====

A nombre de : DON PASCUAL ESTEVE CALVO.

Residente en : VALENCIA, Marqués de Campo, 12.

Nacionalidad : ESPAÑOLA.

(M. U. 1.105, A-R).



72994

- La presente memoria se refiere como su enunciado indica, a un nuevo clasificador de documentos, en forma de carpeta portatil, que permite en todo momento encontrar aquel que se requiere, con gran rapidez, a tiempo que permite asimismo la
- 5.- clasificación y archivo instantáneo de cualquier documento que se guarde en la citada carpeta. Suma a estas características, la de tener gran capacidad sin mostrar en caso de que no sea necesaria un volumen que haga de esta carpeta un utensilio excesivamente incómodo.
- 10.- Este nuevo clasificador, por tanto, tiene sobre los normalmente utilizados gran cantidad de ventajas, que se deducen de las características generales descritas anteriormente.
- Per el aludido objeto se solicita el correspondiente privilegio de Modelo de Utilidad, conforme yal amparo del vigente Estatute sobre Propiedad Industrial, a fin de garantizar a favor del recurrente el derecho a la explotación exclusiva del mismo en toda España y Colonias.
- 15.- A continuación se hará una detallada descripción del aludido clasificador de documentos, con referencia a los planos que se acompañan, en los que se representa:
- 20.- En la figura 1, vista de la cara anterior del clasificador
- En la figura 2, vista del mismo por su cara posterior.
- En la figura 3, vista del lomo de la carpeta.
- En la figura 4, perfil del clasificador visto por el lado opuesto al lomo.
- 25.-



En la figura 5, perspectiva del clasificador ligeramente entreabierto.

Según el ejemplo de ejecución representado, este clasificador está constituido por una carpeta, formada por una cara anterior 1 unida a otra posterior 2 por medio de un lomo 3 que en forma de acordeón, extensible, reúne a la totalidad de hojas 4, de forma que cada una de ellas queda en la arista interior de cada uno de los pliegues que forma este lomo.

De esta forma, pueden introducirse cuantos documentos se quieran en cada departamento formado por dos hojas contiguas, ya que la extensibilidad del lomo lo permite.

Estas hojas 4, tienen las dimensiones iguales a las de la cara anterior 1, llevando cada una de ellas un corte 5 a una altura diferente, siendo la cara posterior de la carpeta, de dimensiones iguales a la de la anterior, excepto en su dimensión de anchura, que es ligeramente inferior, de forma que el borde recortado de las hojas quedan al descubierto. Por haberse previsto en la cara anterior 1, una serie de pequeños alveolos 6 a la altura cada uno de ellos del escalón recortado en cada hoja, colocando el dedo ante el alveolo, en el que se haya incluido el nombre de la clase de documento que se busque o se haya de guardar, por coincidir con el escalón de la hoja correspondiente, automáticamente se abrirá por la hoja deseada.

Por último, en la cara posterior, se han previsto unos orificios 7 por los que se pasa una cinta elástica 8 para cierre de la carpeta, como las normalmente utilizadas.

Descrita suficientemente la naturaleza del invento y el modo de llevarlo a la práctica, se hace constar que las disposiciones anteriormente indicadas son susceptibles de modificaciones de detalle, sin que por ello se altere la esencia del

15 ABR



invento.

REIVINDICACIONES.

72994

60.- 1.^a- Clasificador de documentos, caracterizado por estar constituido por una carpeta en la que las caras anterior y posterior estan constituidas entre sí por un lemo plisado, en el que en cada una de las aristas interiores de cada pliegue, se ajusta una hoja de separación de compartimentos, por lo que éstos, son de amplitud variable, al ser extensible el lemo plisado.

65.- 2.^a- Clasificador de documentos, según reivindicación 1.^a, caracterizado por haberse previsto que la cara posterior sea de anchura ligeramente inferior a la de la cara anterior, a fin de dejar al descubierta por la parte posterior el borde de las hojas separadoras de compartimentos.

70.- 3.^a- Clasificador de documentos, según anteriores reivindicaciones, caracterizado por haberse previsto en las sucesivas hojas, un corte en su borde, de forma que queden escalonados y frente a unos alveoles situados en la cubierta, en los que se anota las diversas clases de documentos a clasificar, a fin de que apoyando el dedo en la cara posterior de las hojas, ante el alveole correspondiente; por coincidir con el corte, se abre por el lugar deseado.

75.- 4.^a- "CLASIFICADOR DE DOCUMENTOS".

Madrid, 15 ABR. 1959

PASCUAL ESTEVE CALVO.

P. A.

ESCALA VARIABLE

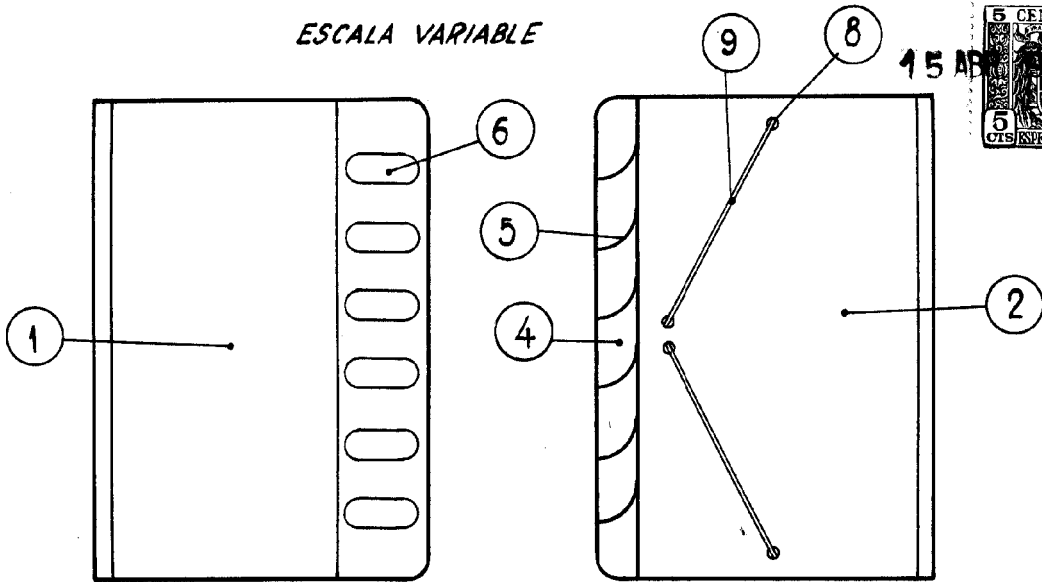


Fig. 1

Fig. 2

72994

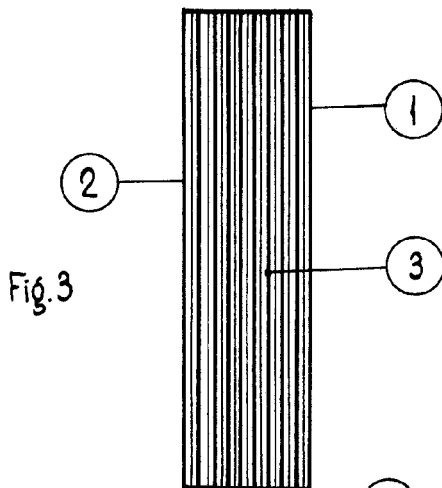


Fig. 3

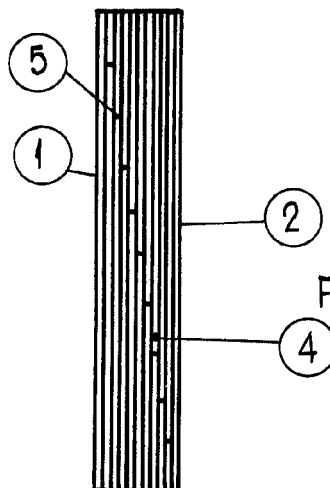


Fig. 4

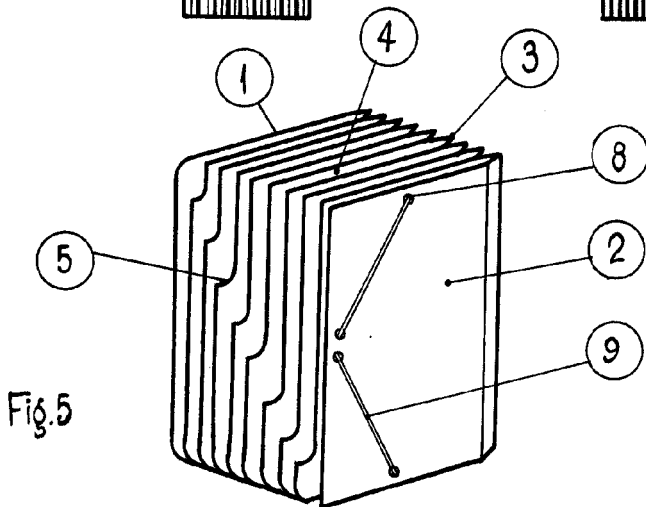


Fig. 5

Madrid, 15 ABR. 1959