



14 ABR

72986

MEMORIA DESCRIPTIVA

Correspondiente al registro de Modelo de Utilidad que, por veinte años, se solicita para España y sus Colonias, a favor de Don Santo MITRANI GALLINDOS, residente en Barcelona, calle de Balmes, nº 164, 4º, 2º - - - - -

5.

P O R

"ÚTIL PARA LA COLOCACIÓN DE SUJETADORES ELÁSTICOS CONTINUOS DE CRISTALES EN MARCOS DE VENTANAS Y ANÁLOGOS"

10.

El peticionario ha ideado una nueva manera de sujetar el cristal en el marco de las ventanas y similares, mediante un cuerpo continuo flexible y sensiblemente elástico.

A fin de facilitar la colocación del sujetador elástico, continuo, ha ideado el objeto del presente Modelo de Utilidad.

15.

A continuación se describe un caso de realización práctica, a título de ejemplo, no limitativo, acompañándose, de una hoja de dibujos en los que:

En la figura 1, se representa de lado el nuevo útil y

72980 14 ABR



parcialmente cortado, en la zona comprendida por la rulina.

En la figura 2, es visto en planta, y en la figura 3, es un esquema de utilización del útil.

5. Consiste la invención en un útil constituido por un mango (1) de material y forma conveniente, uno de cuyos extremos termina en bisel y sus vértices (2) y (3) son completamente romos, mientras que el extremo opuesto, su testa (4) es arromada.

10. De la parte central de dicho extremo, emerge radialmente, un vástago (5), roscado, en su punta de sujeción, en el que monta, loco, un casquillo (6) portador de una rulina (7), la cual queda imposibilitada de salirse del vástago (5), por un lado en virtud de la pared del útil (1) y por el otro, por la cabeza (8) del vástago (5) de mayor diámetro que el orificio axial de la rulina (7).

15. Esta rulina será de material conveniente, y cuando la misma sea de material plástico que tenga tendencia a adherirse al cuerpo del útil (1), para evitarlo, el propio casquillo (6) se abocarda su testa interna y monta sobre la testa del bulón de la rulina, con lo que entonces el roce de la pared del útil (1) con la superficie de la rulina se efectúa a través del casquillo metálico (6) evitándose aquella fricción excesiva al rozar el material plástico, sensiblemente flexible con el material rígido del cuerpo (1) del útil.

20. La rulina (7) es para efectuar el apriete del sujetador contra el cristal y el marco de la ventana o análogo y el vértice arromado (2) es para ahincar dicha sujeción en los ángulos del marco.

25. Se sobreentiende que en el presente caso, serán variables cuantos detalles de construcción y acabado, no alteren, cambien o modifiquen la esencia de la invención.

30.



N O T A 729861

Descrito el objeto y utilidad de la invención, lo que se declara como no divulgado ni practicado en España, comprende las siguientes reivindicaciones:

- 5. 1ª.- Útil para la colocación de sujetadores elásticos continuos de cristales en marcos de ventanas y análogos, caracterizado por el hecho de estar constituido por un cuerpo de material y forma convenientes, en el que uno de sus extremos, está cortado en bisel y sus vértices son romos mientras que su otro extremo, arromado, presenta una rulina dispuesta sobre un eje que emerge, radialmente, del aludido cuerpo del útil, sirviendo la rulina para apriete continuo del sujetador contra la junta del cristal y del marco de la ventana o similar y el extremo arromado, para ahincar dicho sujetador continuo, flexible, en los ángulos del marco.
- 10.
- 15.

2ª.- ÚTIL PARA LA COLOCACIÓN DE SUJETADORES ELÁSTICOS CONTINUOS DE CRISTALES EN MARCOS DE VENTANAS Y ANÁLOGOS.

Según se describe y reivindica en la presente Memoria descriptiva, que consta de tres hojas foliadas y escritas por una sola cara y acompañada de una hoja de dibujos.

Madrid, a 4 de Abril de mil novecientos cincuenta y nueve.

P. A.,
Antonio Aricha
[Handwritten signature]



Fig. 1

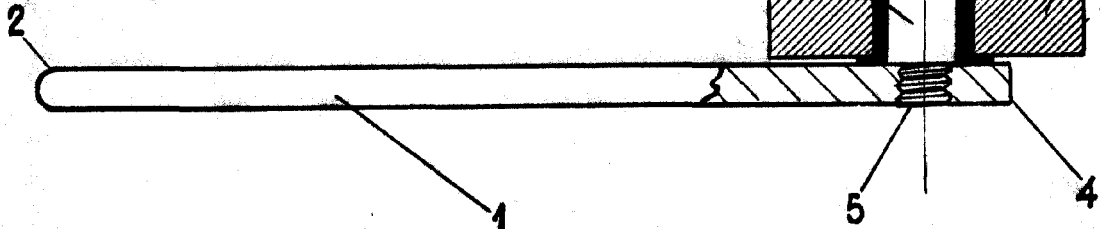
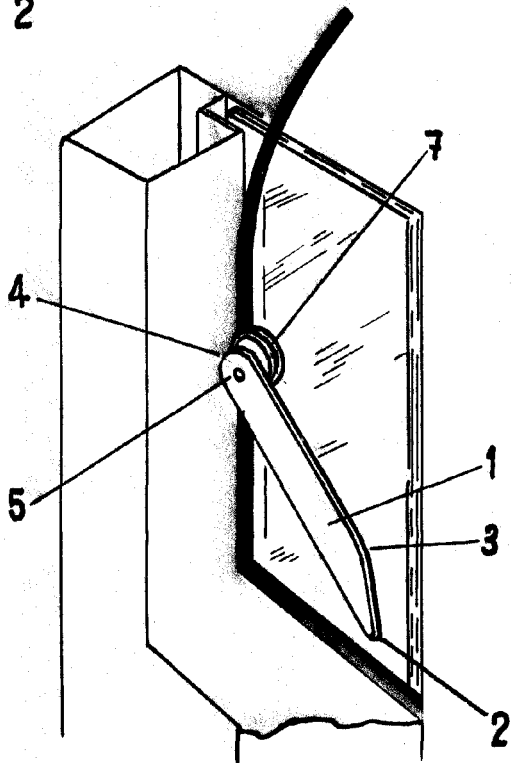
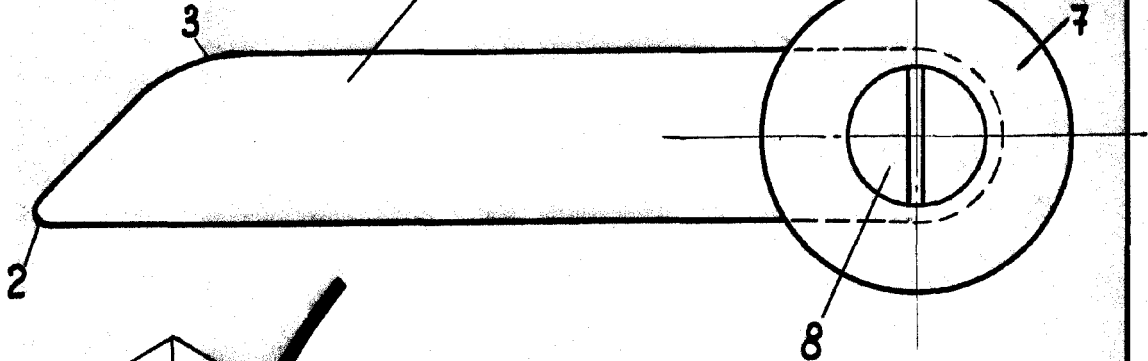


Fig. 2



72986

Fig. 3

MADRID, 14 DE ABRIL DE 1959

P. A.
Asterio Aricha
D.P.

ESCALA VARIABLE