



72984

M O D E L O
D E
U T I L I D A D

para "UTIL FLEXIBLE PARA TUERCAS Y TORNILLOS", a favor de
Don RUDOLF MORGENSTERN, residente en BARCELONA, Paseo de
San Juan, núm. 89.

= . =

MEMORIA DESCRIPTIVA

El presente modelo de utilidad se refiere a un útil
flexible para tuercas y tornillos.

5. En el modelo se ha previsto un vástago rígido, enla-
zado a una espiral flexible, unida por su extremo final a un
soporte porta-bocas, cubierto por una funda metálica, que tie-
ne su posición delimitada con respecto al soporte por medio
de un entrante circular dispuesto en la parte media de la fun-
da que se aloja en una garganta del soporte.

10. Todas las piezas citadas unidas axialmente unas a otras,
van enfundadas por un tubo de plástico cuyo borde superior do-
blado hacia adentro retiene la funda metálica del soporte, y

14 A



72984

por su parte inferior termina en el alojamiento de un mango de accionamiento del conjunto.

5. El conjunto del útil está unido a un mango de accionamiento, precisamente por el extremo final del vástago rígido, que presenta unos salientes o aletas para determinar su posición con respecto al mango una vez efectuada su introducción en el mismo.

10. Con el fin de facilitar la explicación se acompaña a la presente memoria una lámina de dibujos en la que se ha representado un caso de realización que se cita a título de ejemplo.

En el dibujo:

la figura 1, muestra en sección la vista lateral del conjunto del útil montado.

15. la figura 2, muestra en sección las distintas piezas que componen el útil separadas con el tubo externo de plástico suprimido.

20. Consiste en un útil flexible para tuercas y tornillos, formada por un vástago -1- con unas aletas en su extremo final, cuyo extremo se aloja en la cavidad de un mango de accionamiento -2-, enlazando su otro extremo con una espiral flexible -3-.

25. La espiral flexible -3- termina en un soporte porta-bocas -4- que presenta una garganta periférica, para la fijación de una funda de soporte -5- que presenta un entrante que se aloja en dicha garganta.

En el extremo final del útil se fija un porta bocas -6-, terminado en un cuadradillo acoplable en el interior de una cavidad del soporte porta-bocas.

30. Todo el conjunto de piezas a excepción del mango y



72984

porta-bocas va enfundado por un tubo de plástico que por un extremo termina en el interior de la cavidad del mango y por su otro extremo sujeta la funda del soporte porta-bocas sobre la cual está doblado.

5. El modelo dentro de su esencialidad, puede ser llevado a la práctica en otras formas que difieran en detalle de la indicada a título de ejemplo, a las cuales alcanzará igualmente la protección que se recaba. Podrá, pues, construirse en cualquier tamaño, con los materiales más adecuados por quedar todo ello comprendido en el espíritu de las reivindicaciones.

= . =

N O T A

Descrito el objeto y utilidad de la invención, lo que se declara no divulgado ni practicado en España, comprende las siguientes reivindicaciones:

15. 1. Util flexible para tuercas y tornillos, caracterizado esencialmente por el hecho de estar constituido por una serie de piezas enfundadas dentro de un tubo de plástico flexible, que las delimita al ir unido por un extremo al mango de accionamiento de las mismas y por su otro extremo al montar sobre el borde de la funda del soporte portabocas.
20. 2. Util, según la anterior reivindicación en el que el mango está unido a un vástago con aletas de fijación, introducido en una cavidad del mango, vástago que por su otro extremo enlaza con una espiral flexible terminada en un soporte portabocas.
- 25.



72984

14 A

3. Util según la primera y segunda reivindicación, en el que el soporte porta-bocas presenta una garganta periférica donde se aloja y ajusta un entrante que presenta la funda del soporte porta-bocas y una cavidad donde acopla el extremo en cuadrillo de un portabocas intercambiable.

5. 4. Util flexible para tuercas y tornillos.

Según se describe y reivindica en la presente memoria descriptiva, que consta de cuatro hojas foliadas y escritas a máquina por una sola cara, acompañadas de una lámina de dibujos.

Madrid, a 14 ABR. 1959

RUDOLF MORGENSTERN

p. a.

JAIÑE ISEÑN MIRALLES
P. B.

JG/rs.

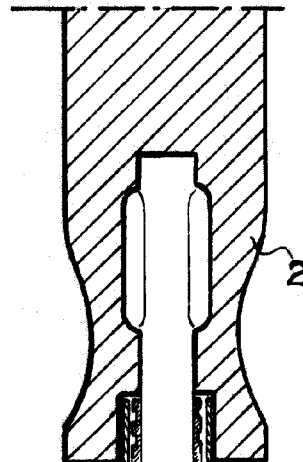


Fig. 1

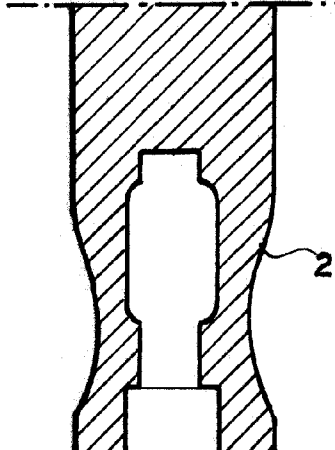
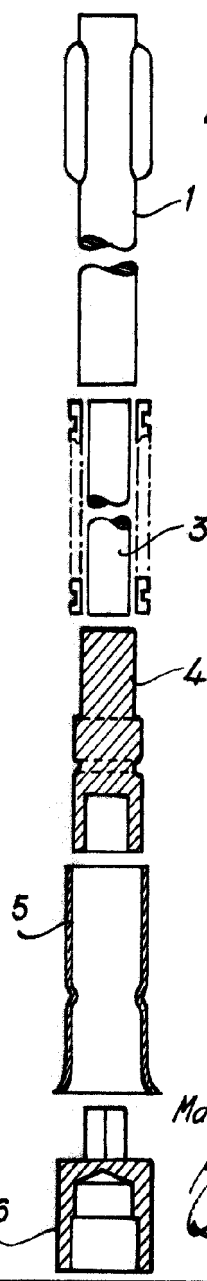
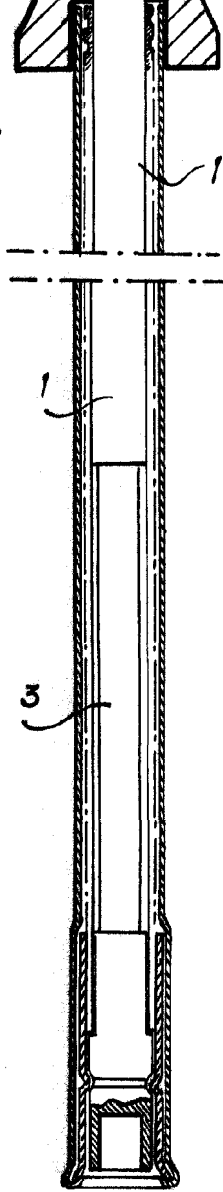


Fig. 2



72984

Madrid, 17 ABR. 1959
Jaime Isern

J. Isern