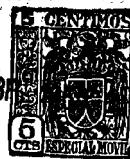


72963 13 AB



72963

MEMORIA DESCRIPTIVA

Correspondiente al registro de Modelo de Utilidad que, por veinte años, se solicita para España y sus Colonias, a favor de Don José CAMPANALES ESTANY, de nacionalidad española, residente en Barcelona, calle de Mallorca, n° 146 Int.

5.

p o r

"NUEVO RECIPIENTE"

En la actualidad existen muchos recipientes de diferentes formas y tamaños, creados para la función específica que se desea.

10.

Sin embargo el nuevo recipiente aporta una novedad a todo lo conocido, ya que el mismo, debido a su estructuración tiene utilidad para múltiples usos, tales como lavado



72963

ra de frutas, frutos, verduras y hortalizas, conservadora de pescado; escurridora; exprimidora de uvas y demás frutas, etc

Para una mejor interpretación se describe, a continuación, un caso de realización práctica, a título de ejemplo,

5. no limitativo, de un recipiente según la invención, acompañándose de una hoja de dibujos, en los que ,

En la figura 1, se representa el recipiente en alzado y sección.

10. En la figura 2, es una vista en planta del recipiente destapado.

Y en la figura 3, se representa el recipiente en alzado, tapado y con sus asas elevadas.

15. Consiste la invención en un recipiente (1) de tamaño, y forma conveniente, de material oportuno, tal como polietileno.

Este recipiente (1) presenta, en su interior, dispuestas longitudinalmente, una pluralidad de aletas radiales (2), separadas entre sí, que alcanzan hasta llegar en donde se inicia el descenso cóncavo del fondo (3) del mismo.

20. Sobre dicho fondo (3), se dispone otro fondo supletorio (4), de quita y pon, en forma de casquete invertido, de manera que su parte central está hundida, y en la que hay un orificio axial (5).

25. En la parte inferior cerca al borde exterior, del fondo supletorio (4), emergen, hacia abajo, una pluralidad de pies (6), para sostener las paredes de la parte alta, correspondiente a la periferia del repetido fondo.

Radialmente dispuestas, hay una pluralidad de otras aletas radiales (7), prolongación de las verticales (2).

30. En el perímetro de dicho fondo (4), hay unas entallas (8) para el encaje en las mismas, del extremo inferior de las

13 ABR



72963

aletas verticales (2).

Gracias al aludido encaje, en las operaciones de lavado y frotado de las frutas y verduras, el fondo supletorio no gira, con lo que las aletas radiales (7) chocan con aquellas y se produce la función que se desea.

5.

Cuatro de las aletas radiales (7), diametralmente opuestas se prolongan, en forma de nervios (7) hasta el borde del orificio central, a fin de dar la rigidez necesaria al fondo supletorio (4).

10.

En el extremo superior de uno de los nervios radiales (7), hay un apéndice vertical (9) para asir el fondo supletorio (4) y retirarlo del recipiente cuando así convenga.

De esta manera, entre el fondo supletorio (4) y el fondo real del recipiente (3), queda una cámara (10), colectora de líquidos.

15.

En dicho fondo (3), cuando así convenga, hay practicado un orificio de salida (11), obturable por un tapón externo (12) vinculado a una tirilla (13), afianzada por su otro extremo (14) a un punto cualquiera del fondo del recipiente (1).

20.

En la parte externa del fondo (3), hay pies de soporte o apoyo, constituidos en el presente caso por tres aletas (15), verticales, dispuestas en triángulo.

La boca del recipiente (1), presenta en su parte externa y diametralmente opuestas, dos bisagras (16) y (16') en las que van montadas las asas (17) y (17').

25.

En una de dichas bisagras (17) está intercalada, también en forma articulada, constituyendo parte de la aludida bisagra, la tapa (18) que encaja a presión en el interior de la boca del recipiente (1). En el extremo opuesto a donde está articulada la tapa, hay un apéndice (19) para asirla.

30.

72963

13 ABR.



Las dos asas (17) y (17'), presentan sus brazos, con un ligero acodado (20) y (20') en su parte central, y el puente (21) y (21') de los dos brazos de cada asa, se acoda en ángulo recto, quedando dispuesto verticalmente.

5. Para lavar verduras, se introducen éstas, junto con el agua, y merced a las aletas laterales y del fondo supletorio, los trozos de verdura no se adhieren a las paredes y fondo del recipiente.

10. Se sobreentiende que en el presente caso, serán variables cuantos detalles de construcción y acabado, no alteren, cambien o modifiquen la esencia de la invención.

N O T A

15. Descrito el objeto y utilidad de la invención, lo que se declara como no divulgado ni practicado en España, comprende las siguientes reivindicaciones:

20. 1ª.- Nuevo recipiente, caracterizado esencialmente por el hecho de que está constituido por un recipiente de tamaño y forma conveniente, de material sensiblemente flexible, tal como polietileno, provisto incluso de medios de sustentación en su fondo, que presenta en sus paredes, una pluralidad de aletas longitudinales, separadas entre sí, que alcanzan hasta llegar al fondo del mismo, sobre cual fondo se dispone otro supletorio, de quita y pon, separado de aquél, por medio de unas patas, que emergen cerca del borde más elevado del fondo supletorio y hundido en su parte central, y están dispuestas dichas patas, alrededor del fondo supletorio, el cual presenta, radialmente, una pluralidad de aletas, que coinciden con las longitudinales, y constituyen un a modo de prolongación de aquellas, estando provisto el perímetro

25.

13 ABR



72963

- del fondo supletorio, de una multiplicidad de muescas, en las que encajan cada una de las aletas longitudinales de las paredes del recipiente, existiendo un orificio central en el fondo supletorio, que pone en comunicación el interior del
5. recipiente con la cámara formada entre el fondo supletorio y el fondo real del recipiente.
- 2*.- Nuevo recipiente, según la anterior reivindicación, en el que en el fondo supletorio hay además de las aletas, unos nervios de refuerzo situados diametralmente opuestos y
10. que llegan hasta el borde del orificio central.
- 3*.- Nuevo recipiente, según las reivindicaciones anteriores, en el que las asas dispuestas diametralmente opuestas en el borde de la boca del recipiente, está unidas al mismo en forma de bisagra, y los brazos constitutivos de cada una de ellas, presentan en su mitad longitudinal, una inflexión hacia arriba mientras que el punto que une a ambos brazos de cada asa, está dispuesto en forma acodada en 90°, de manera que el puente está situado verticalmente en relación con los brazos del asa.
- 15.
- 4*.- Nuevo recipiente, según las anteriores reivindicaciones, en el que la tapa, está unida constituyendo parte de la bisagra de una de las asas, y encaja en el interior de la boca del recipiente, presentando diametralmente opuesto al punto de la articulación, un apéndice vertical, para asirla.
- 20.
- 5*.- Nuevo recipiente, según las anteriores reivindicaciones, en el que para facilitar la salida del líquido del interior del recipiente, el fondo real del mismo, presentará incluso, un orificio, central obturado, por un tapón de quita y pon, unido a través de una tirilla, al propio fondo del
- 25.
30. recipiente.
- 6*.- NUEVO RECIPIENTE.

72963,3 ABR



Según se describe y reivindica en la presente Memoria descriptiva, que consta de seis hojas foliadas y escritas por una sola cara y acompañada de una hoja de dibujos.

Madrid, a 18 de Abril de mil novecientos cincuenta y nueve.

P.A.,

Antonio Aricha

P. D.

Fig. 1

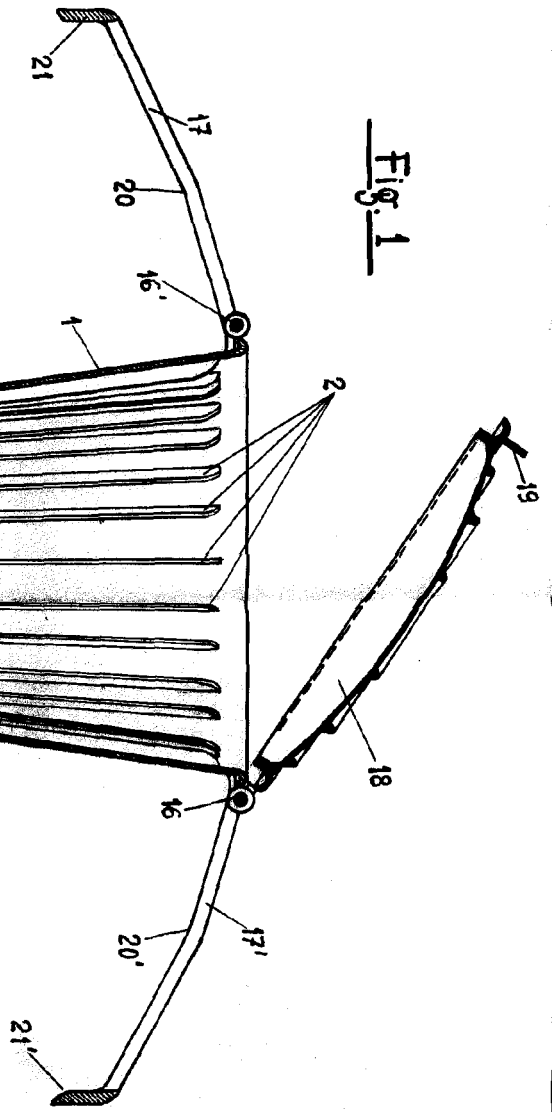


Fig. 3

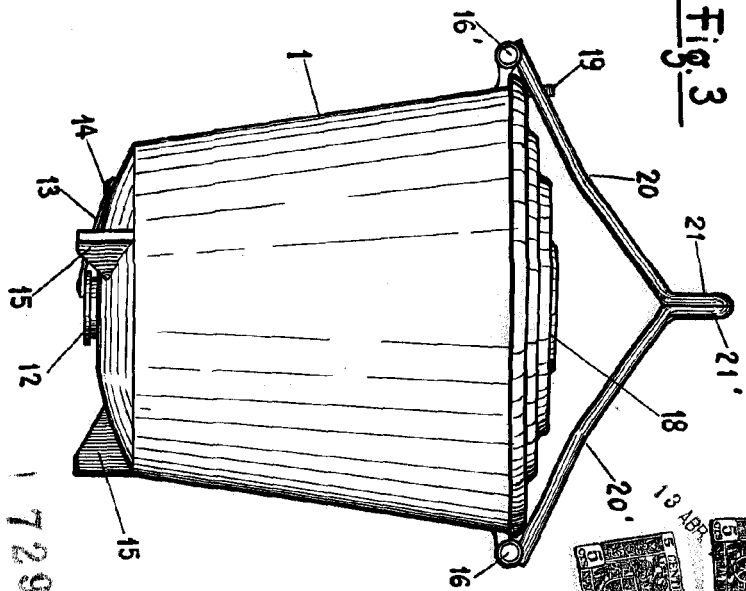
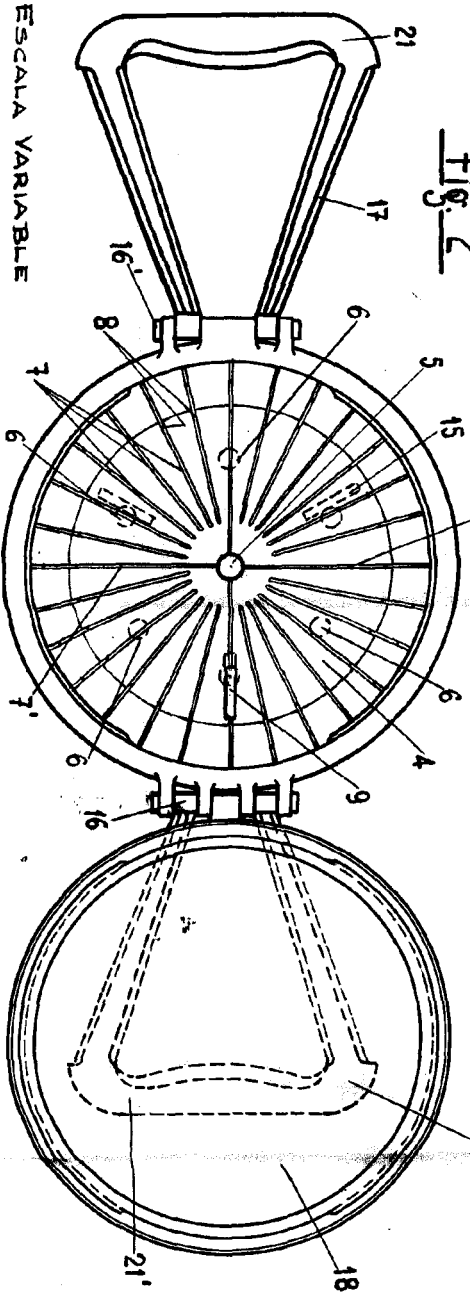


Fig. 2



ESCALA VARIABLE

MADRID, 8 DE ABRIL DE 1959

P. A.
Antonio Ardo
D. A.

72963

