



72959

72959

M E M O R I A D E S C R I P T I V A

PARA UNA PATENTE DE REGISTRO DE MODELO DE UTILIDAD POR VEINTE
AÑOS EN ESPAÑA A FAVOR DE DON PEDRO FERNANDEZ GOÑI, DE NACIO-
NALIDAD ESPAÑOLA, DOMICILIADO EN SAN SEBASTIAN (GUIPUZCOA),
Bidebieta-Alza

s o b r e :

" PICO-PALA-AZADA PLEGABLE Y TRANSFORMABLE PARA FINES MILITARES
Y JARDINERIA "

& & & & & & &

5 La presente patente de modelo de utilidad se refiere a un
nuevo pico-pala-azada plegable y transformable para fines mili-
tares y jardineria, cuyas características mas acusadas con las
de poder ofrecer en una sola herramienta tan diversos usos como
los de pico, pala, azada y pico-azada, pudiendo simultanearse
con toda rapidez sobre el terreno por el usuario, ya que los me-
dios de bloqueo se efectuan con la máxima celeridad gracias a
sencillos movimientos y sin esfuerzo alguno.

10 Para mejor comprensión del objeto que se protege, en los
dibujos adjuntos, y a titulo de ejemplo práctico de realización,
no limitativo, se representa una forma de ejecución en los que :

La fig. 1ª representa una vista en planta del modelo a
registrar, en posición de pico-azada, construido de acuerdo
con los principios que informa este registro, y



- 2 - 1 72959

La fig. 2ª constituye una vista general del pico-pala-azada en posición de perfil y con relación a la figura anterior.

De acuerdo con dichos dibujos el modelo está constituido por una pala-azada (1), provista en su parte interna de un elemento de refuerzo (2) y un puente (3) en forma de U, dentro del cual se aloja el pico (4), que a su vez dispone de otro puente (5).

Los puentes (3) y (5) son atravesados y se fijan en sus diferentes posiciones por el vástago cuadrangular (6) que se desembraga por el pivote o saliente (7), dotado de un muelle o resorte interior (no representado en los dibujos) y que hace encajar el vástago cuadrangular (6) en los orificios cuadrangulares de que están provistos los referidos puentes (3) y (5).

Por último el mango (8) completa el conjunto y sobre el que pliegan y despliegan los elementos (1) y (4) en las posiciones que por dirección de flechas se representan fielmente en la figura 2ª, es decir, alternativamente pico, pala, azada y pico-azada.

El objeto que se protege puede ser comprendido en otras determinadas formas, sin apartarse del espíritu de las esenciales cualidades del mismo y se desea que el presente desarrollo del conjunto sea considerado, en todos los aspectos, como ilustrativo y no limitativo; por tanto hay que remitirse a la descripción, dibujos ilustrativos y nota reivindicatoria para una mejor comprensión del objeto a registrar.

25

N O T A

En resumen : la presente patente de modelo de utilidad recaerá sobre las siguientes reivindicaciones :

1ª. - Pico-pala-azada plegable y transformable para fines militares y jardinería que se caracteriza por comprender en su elemento pala-azada un refuerzo y un puente en forma de U dentro

30



11 ABR.

- 3 -

72959

del cual se aloja el pico propiamente dicho que, a su vez, dispone de otro puente.

5 2ª. - Pico-pala-azada, según la reivindicación anterior, caracterizado porque los puentes son atravesados y se fijan en sus diferentes posiciones por un vastago cuadrangular, que se desembraga mediante pivote o saliente dotado de un muelle o resorte interior y que hace encajar el vastago en los orificios cuadrangulares de que están provistos los citados puentes.

10 3ª. - Pico-pala-azada, según las reivindicaciones anteriores, caracterizado por comprender un mango que completa el conjunto y sobre el que pliegan y despliegan los elementos pala-azada y pico en su parte superior.

4ª. - PICO-PALA-AZADA PLEGABLE Y TRANSFORMABLE PARA FINES MILITARES Y JARDINERIA.

Según se describe en esta memoria que consta de tres hojas escritas a máquina por una sola cara y dibujos.

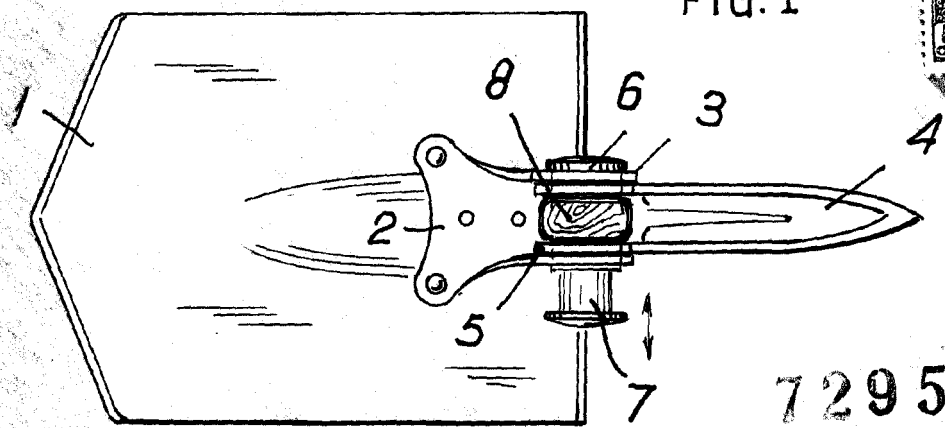
Madrid 11 de Abril de 1959

CARLOS FERNANDEZ CANDELAS
P.P.

GREGORIO DE LOME

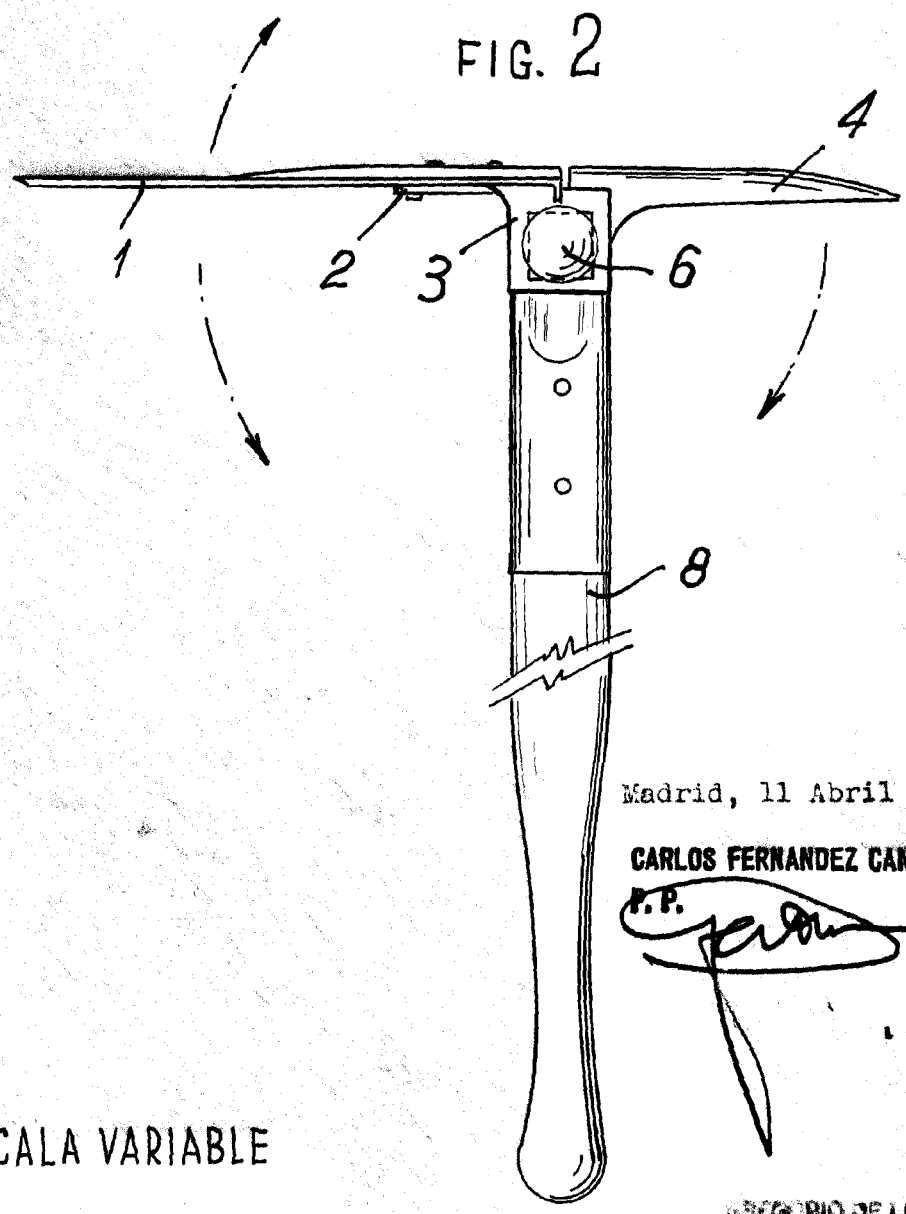


FIG. 1



72959

FIG. 2



Madrid, 11 Abril 1959

CARLOS FERNANDEZ CANDELAS
P.P.

ESCALA VARIABLE

REGISTRO DE LOMÉ