



72951

72951

MEMORIA DESCRIPTIVA
que se acompaña a
la solicitud de un
MODELO DE UTILIDAD por VEINTE AÑOS en ESPAÑA, a favor de DON
CARLOS BORT LLOP, de nacionalidad española, domiciliado en
Valencia, Calle Burriana, 28
por
"NUEVA FIAMERERA TERMICA"

- - - - -
- - - - -
- - - - -

72951



5 La Invención a que se refiere la presente Memoria constituye una novedad industrial con características y ventajas que la hacen merecedora del privilegio de explotación exclusiva por ella solicitado, de acuerdo con las prescripciones del Estatuto vigente sobre Propiedad Industrial de fecha 26 de julio de 1929, texto refundido publicado el 30 de abril de 1930.

El Modelo de Utilidad que se solicita ha de proteger una nueva fiambarrera térmica que presenta como novedad tres puntos fundamentales; a saber:

10 a) La constitución del borde del recipiente obtenido en forma cónica hacia el interior que permite el ajuste perfecto de la tapa con intermedio de la junta elástica y consiguiente hermeticidad.

15 b) Cierre de la tapa a doble rosca, interior y exterior, que permite asegurar la presión en toda la extensión de la junta.

c) La propia tapa que posee en su base superior una serie de rebajes que determinan la formación de nervios radiales para facilitar el cierre y apertura.

20 Todo el cuerpo del recipiente como la tapa son huecos y están rellenos de material térmico o aislante. Una y otra materia, la que constituye el cuerpo y la que actúa de relleno, son plásticas preferentemente.

25 En los dibujos que se acompañan a la presente solicitud se representa la fiambarrera térmica en varias posiciones.

30 En la figura 1ª, aparece en perspectiva el recipiente; en la figura 2ª, la misma perspectiva seccionada; en la figura 3ª, perspectiva de conjunto del recipiente con su tapa acoplada; figura 4ª, perspectiva de la tapa por su parte superior; y, por último, figura 5ª, sección de la tapa;

7295 1



35

Podemos ver el recipiente -1- que posee en su borde interno una rosca -2- que limita la boca -3- constituida por un plano inclinado convergente hacia el interior, siendo -4- la rosca practicada en el borde externo y -5- el fondo del recipiente. La tapa -6- tiene unos rebajes -7- en su parte superior que limitan secciones radiales -8- en forma de nervios. La parte inferior de la tapa tiene un chaflán -9- inclinado en igual posición a la en que se encuentra el borde del recipiente. La superficie central de la base de la tapa está dotada de una rosca -10- que coincide con la -8- del recipiente. La prolongación periférica inferior de la tapa -11- tiene en su parte interna una rosca -12- que coincide con la -4- del recipiente.

40

45

Como quiera que las partes constitutivas de la nueva fiambarrera térmica son altamente aislantes y dado su perfecto acoplamiento de la tapa sobre el recipiente que asegura una perfecta hermeticidad, puede mantenerse el contenido en condición aceptable de consumo durante un tiempo considerablemente alargado respecto de los sistemas conocidos; ello no obstante puede obtenerse incluso a un precio de costo mas reducido que en los casos normales.

50

55

Hecha la descripción precedente es necesario añadir que los detalles de realización de la idea expuesta pueden variar sin que por ello cambie la esencia de la invención, que es la que se desprende de los párrafos que anteceden y lo que se reivindica en la siguiente

NOTA

En resumen: El Modelo de Utilidad que se solicita ha de recaer sobre las reivindicaciones siguientes:

60

1.- NUEVA FIAMBRERA TÉRMICA, caracterizada esencial-

72951



65

mente por el hecho de que, estando constituida por un recipiente y su tapa correspondiente de doble cuerpo relleno de material altamente aislante, el borde del recipiente esta formado por un plano inclinado convergente hacia el interior dotado de rosca en sus bordes interno y externo; mientras que la tapa posee en su base una sección inclinada en igual posición que el borde del recipiente, limitada en su perímetro interno por un saliente roscado coincidente con la de la cara interna del recipiente, y limitada por su perímetro por un saliente periférico que presenta su borde interno roscado para coincidir con la rosca interna del borde del recipiente; teniendo la tapa su parte superior dotada de bajorelieves que determinan la formación de nervios radiales para facilitar su manejo.

70

75

2º.- Se reivindica por último como objeto sobre el que ha de recaer el Modelo de Utilidad que se solicita "NUEVA FIANBRERA TERMICA".

80

Todo tal y como queda descrito y reivindicado en la presente Memoria que consta de cuatro hojas escritas a máquina por una sola cara y dibujos que se acompañan.

Madrid, 11 de abril de 1959

ALFONSO UNGRIA

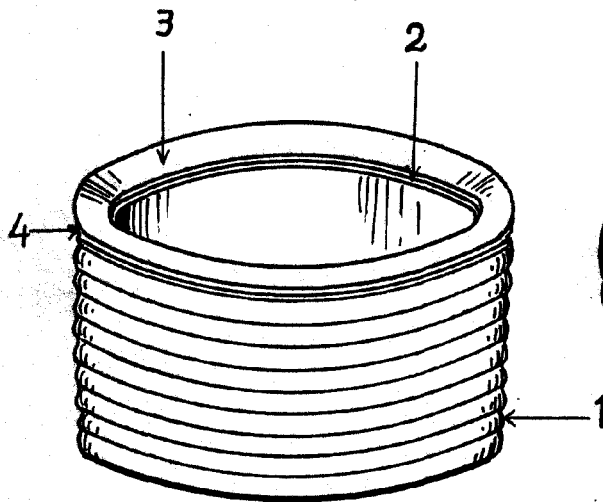


Fig. 1ª

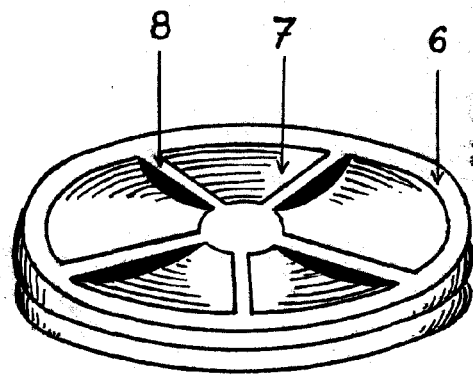


Fig. 4ª

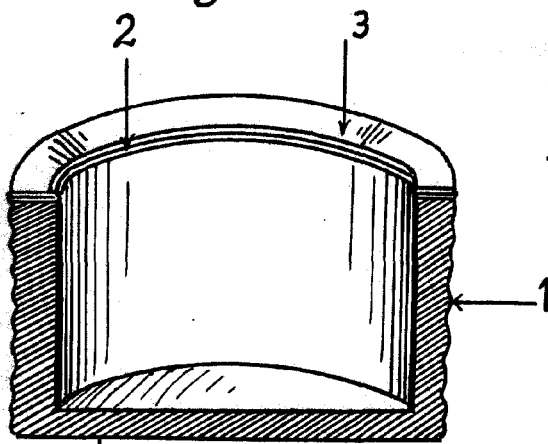


Fig. 2ª

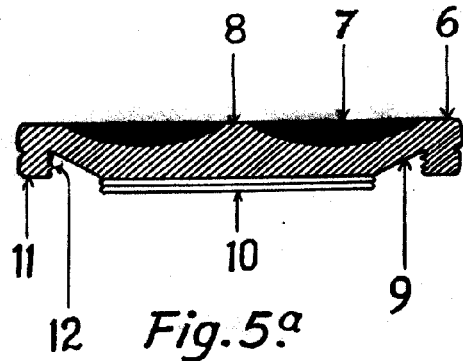


Fig. 5ª

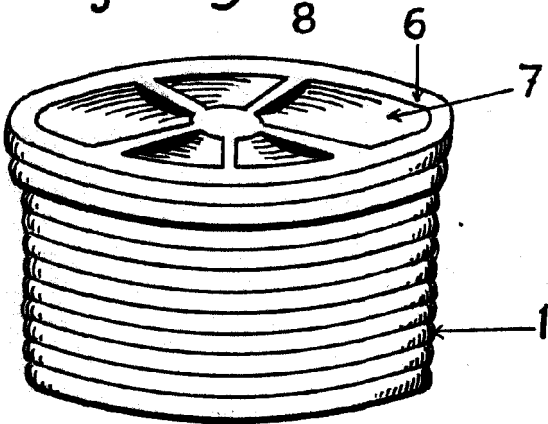


Fig. 3ª

72951

ESCALA VARIABLE
MADRID, 11 DE abril DE 19 59
ALFONSO UNGRIA

[Handwritten signature]