

72950



72950

MEMORIA DESCRIPTIVA
para solicitar
M O D E L O D E U T I L I D A D
e n
E S P A Ñ A
por VEINTE años

por "NUEVO REFUERZO COLGADOR PARA CALENDARIOS DE PARED"

A nombre de:

RELIEVES BASA Y PAGÉS, S.A., entidad de nacionalidad
española,

domiciliada en:

BARCELONA, Calabria, 66

=====

El objeto de la presente solicitud de modelo de
utilidad, se refiere a un nuevo refuerzo colgador para ce-
lendarios de pared, cuyas características de novedad le
confieren la cualidad de aportar a la función a que se des-
tina las siguientes ventajas:



a.- Constituye un refuerzo, fácil de fijar, que robustece el borde superior de la lámina u hojas.

b.- Está formado por una tira de cartulina de la que se destaca, de su propia superficie, el colgador.

10 c.- El colgador se determina destacando y doblando una superficie determinada por un corte en semicircunferencia y con un orificio.

d.- Este destacado y doblado se facilita por la inserción de una impresión dentada en la zona de plegado.

15 e.- El refuerzo se obtiene en una sola operación de corte.

En el adjunto plano se ha representado una forma de realización del modelo de que se trata.

20 Como puede apreciarse, consiste en una tira (1) en cuya parte central se ha practicado un corte en semicircunferencia delimitativo del semicírculo (2) provisto de un taladro (3) y susceptible de plegado a lo largo de la línea (4) determinada por impresión dentada.

25 El semicírculo (2), desplegado, toma la posición indicada en línea de puntos constituyendo el colgador propiamente dicho.

De esta forma los calendarios pueden almacenarse y trasladarse sin presentar parte saliente alguna.

30 Este modelo es realizable en cualesquiera tamaños y materiales adecuados, siendo susceptible de fijarse sobre el calendario por cualquier procedimiento adecuado, tal como engrapado, pegado, cosido, etc. y admite toda clase de modificaciones de detalle que no alteren su fundamento.

-:- _N_O_T_A_ -:-

35 Los puntos de invención propia y nueva que se pre-

72950



sentan para que sean objeto de este modelo de utilidad, en España, por veinte años, son los siguientes:

40 12.- Nuevo refuerzo colgador para calendarios de pared, caracterizado porque consiste en una tira de cartulina en la que, en su parte central, se ha impreso un corte en semicircunferencia delimitativo de un semicírculo susceptible de plegado a lo largo de una línea diametral determinada por impresión dentada, llevando el semicírculo un orificio circular.

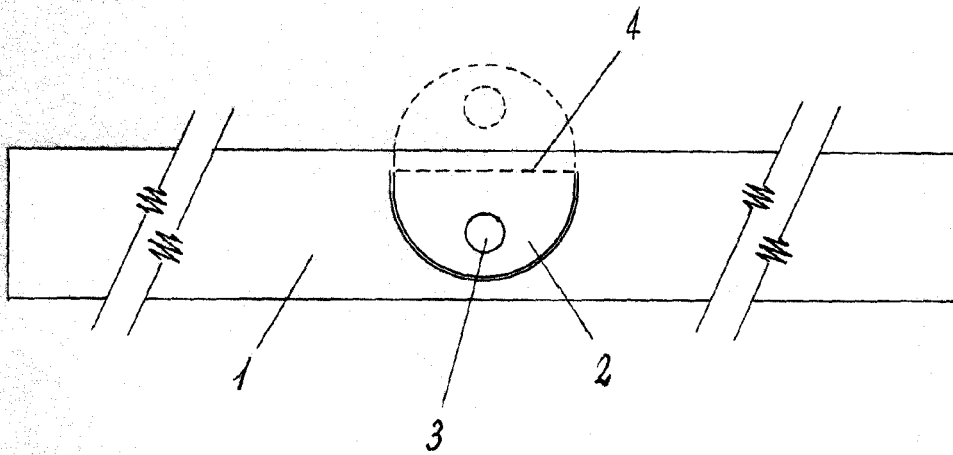
45 22.- "NUEVO REFUERZO COLGADOR PARA CALENDARIOS DE PARED".

Tal y como se ha descrito en la memoria que antecede, representado en el dibujo que se acompaña y para los fines que se han especificado.

50 Consta la presente memoria descriptiva de tres hojas escritas a máquina por una sola cara.

Madrid, 11 de Abril de 1959

72950



A. Lavie

Escala variable.

Lavie