



72949

MEMORIA DESCRIPTIVA
para solicitar
M O D E L O D E U T I L I D A D
e n
E S P A Ñ A
por VEINTE años
por "BUJIA DE DOBLE EFECTO, PARA ENCENDIDO DE MOTORES DE
EXPLOSION"
A nombre de: Don Salvador LLACH ORDEITX, de nacionalidad
española,
domiciliado en: BAYOLAS (Gerona), Plaza Turers, 8

=====

El objeto de la presente solicitud de modelo de
utilidad, se refiere a una bujía de doble efecto, para en-
cendido de motores de explosión, cuyas características de
novedad la confieren la cualidad de aportar a la función a
que se destina las siguientes ventajas:

5

a.- Presenta cámara vacía para un salto previo de
corriente, con lo que se intensifica el efecto de la chispa
entre los electrodos, logrando un encendido más perfecto y
evitando fallos, engrases y averías.

10

b.- Al lograr un encendido más perfecto, se au-

72949



menta el rendimiento del motor.

c.- El salto es fácilmente regulable sin más que recambiar una arandela.

15 d.- La cámara vacía es visitable bastando para ello desenroscar la pieza exterior.

En el adjunto plano se ha representado una bujía de doble efecto tal como se preconiza.

La figura 1 representa una bujía en sección vertical.

20 La figura 2 es una vista en planta.

Como puede apreciarse, la nueva bujía consta de un núcleo central aislante, de porcelana por ejemplo, (1) axialmente al cual va colocado ajustado un electrodo (2) que termina enrasado por arriba, yendo este núcleo central do-
25 tado de roscado exterior en el que rosca una pieza campana (3), de material aislante, porcelana por ejemplo, que sienta mediante la arandela (4) llevando en su borde inferior una seisava (5) y en su parte superior una espiga roscada (6) centrada y que termina enrasada por debajo, siendo la
30 altura de esta campana tal que, roscada y apoyada sobre la arandela (4) determina una cámara vacía (7) en la que quedan enfrentados los electrodos (2) y (6). La altura de esta cámara será pues función de la altura de la arandela (4).

El núcleo central de porcelana (1) tiene forma de cruz cilíndrica a fin de que pueda ser retenido, por
35 engrapado, por el forrado metálico, de hierro, por ejemplo, (8) con un casquillo roscado para inserción en la culata del motor y provisto del electrodo de salto de chispa (9).

El cable de corriente se conecta a la espiga
40 (6) y se produce necesariamente un salto previo entre los

72949



electrodos (2) y (6) determinándose así un refuerzo en la chispa entre los electrodos (2) y (9) con lo que el encendido se efectúa en mejores condiciones.

45 La pieza de forrado (8) lleva también seisava (10) para facilitar su montaje.

Este modelo es realizable en cualesquiera tamaños, pasos de rosca, calibres y materiales adecuados, siendo susceptible de toda clase de modificaciones de detalle que no alteren su fundamento.

50 -:- N O T A -:-

Los puntos de invención propia y nueva que se presentan para que sean objeto de este modelo de utilidad, en España, por veinte años, son los siguientes:

55 1º.- Bujía de doble efecto, para encendido de motores de explosión, caracterizada porque consiste en un núcleo central aislante en el que va ajustado axialmente un electrodo metálico central que termina enrasado por arriba, yendo este núcleo aislante provisto de roscado exterior en su parte superior a fin de que rosque en él una pieza campana aislante, que sienta mediante una arandela, llevando
60 en su borde inferior una seisava y en su parte superior una espiga metálica roscada centrada que termina enrasada por la parte interior, siendo la altura de esta campana tal que, roscada y apoyada sobre la arandela, determina una cámara
65 vacía en la que quedan enfrontados el electrodo central y la espiga roscada, con separación igual a la altura de la cámara que es función del grueso de la arandela, con lo que la chispa de encendido experimenta un salto previo en esta cámara.

70 2º.- "BUJIA DE DOBLE EFECTO, PARA ENCENDIDO DE MOTORES DE EXPLOSION".

Tal y como se ha describe en la memoria que ante-

72949



cede, representado en el dibujo que se acompaña y para los fines que se han especificado.

Consta la presente memoria descriptiva de cuatro hojas escritas a máquina por una sola cara.

Madrid, 11 de Abril de 1959



72949

Carrito

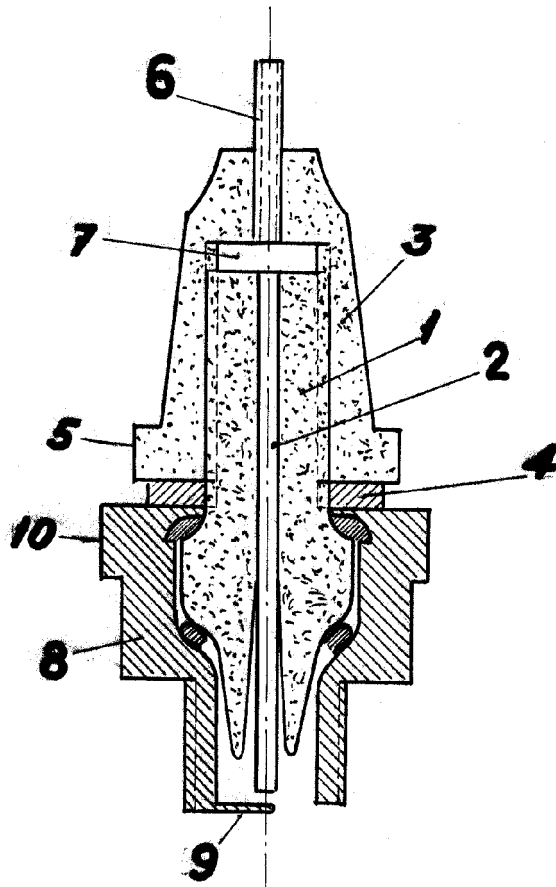


Fig. 1

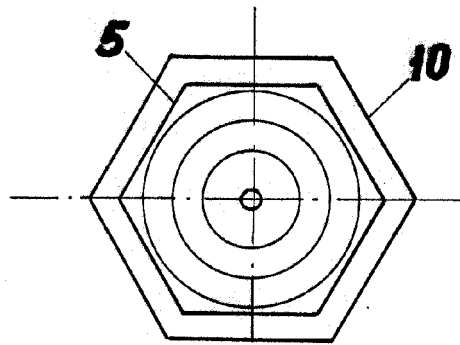


Fig. 2

Escala variable.