

72946

72946,



PR. 1959

MODELO DE UTILIDAD

por V E I N T E años
a favor de D. Mariano Pascual de Riquelme Barrera
de nacionalidad española
residente en Cartagena, Muralla del Mar 19.-
por:
"MONEDERO PERFECCIONADO"

M e m o r i a d e s c r i p t i v a

5.- La presente invención se refiere a un monedero perfeccionado, que responde a un principio de trabajo y constitución completamente distinto de todos los sistemas conocidos hasta el presente, mejorando a los aludidos sistemas antiguos, tanto en su funcionamiento como duración y economía de fabricación.

10.- Quedan constituido este Modelo de Utilidad por un recipiente de múltiples compartimientos de diferentes diámetros con sus bocas semiobturadas, lo que permite que las monedas depositadas en dichos compartimientos, al ser desplazadas hacia arriba mediante los resortes bajo ellas alojados, puedan ser manejadas con facilidad hacia fuera por el usuario.



Para la mejor comprensión de la presente invención, se acompaña una hoja de planos en los que la fig. 1ª corresponde a una sección del conjunto; la fig. 2ª es una vista en planta superior y la fig. 3ª es una vista en planta inferior.

5.- La numeración que en ella consta tiene el siguiente valor:

- 1.- Recipiente.-
- 2.- Compartimientos.-
- 3.- Tabique interior.-
- 10.- 4.- Embolo.-
- 5.- Muelle-resorte.-
- 6.- Tapa semi-obturadora.-
- 7.- Elementos de fijación de la tapa -6-.
- 8.- Ranura practicada en sentido longitudinal para apreciar en todo momento el número de monedas existentes.

15.- Para la utilización del invento que nos ocupa, tenemos que el recipiente -1- al contar con los compartimientos -2- en el fondo de éstos se aloja el émbolo -4- que recibe fuerza impulsora por la presión del muelle -5- y al disponer sobre el mencionado émbolo -4- las monedas a comportar, estas tienden a elevarse, impidiéndoselo la semi-obturación de la tapa -6-, por lo que al descansar sobre ellas el dedo ejerciendo presión hacia fuera, salen una a una al exterior, pudiendo comprobar en todo momento el número de monedas alojadas por medio de la ranura longitudinal -8-.

25.- Las ventajas del nuevo monedero son evidentes, puesto que su fabricación será económica, su montaje rápido y sin posibles errores y finalmente su utilización, agradable, estética y cómoda.

30.- Serán independientes del objeto de la presente invención,



10 A

- 3 - 72946

los materiales, forma, colores y dimensiones, tanto absolutas como relativas y en general todo cuanto no altere, cambie o modifique la esencialidad de la invención.

5.- Descrita suficientemente la naturaleza y objeto de este Modelo de Utilidad, se hace constar que las características esenciales sobre las que han de recaer la concesión del mismo, están comprendidas en las siguientes:

REIVINDICACIONES

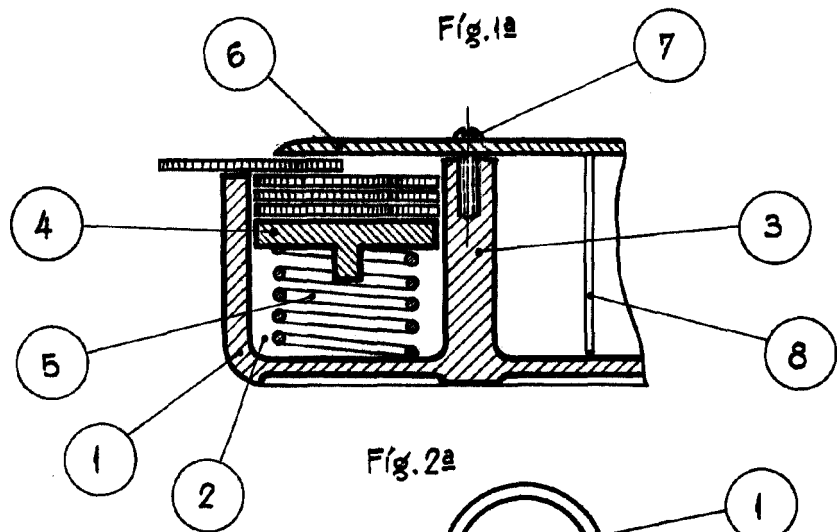
10.- 1ª.- Monedero perfeccionado, caracterizado por comprender un recipiente que convenientemente distribuidos y formando un solo cuerpo, cuenta con varios compartimentos, en el interior de los cuales se han dispuesto otros tantos émbolos que reciben fuerza hacia arriba procedente de un muelle-resorte dispuesto bajo ellos, limitando el recorrido de dichos émbolos, la superposición de una tapa semiobturadora.

15.- 2ª.- Monedero perfeccionado, caracterizado porque en un sector de los compartimentos lleva dispuesto una pequeña abertura longitudinal, para apreciar en todo momento el número de monedas en él contenidas.

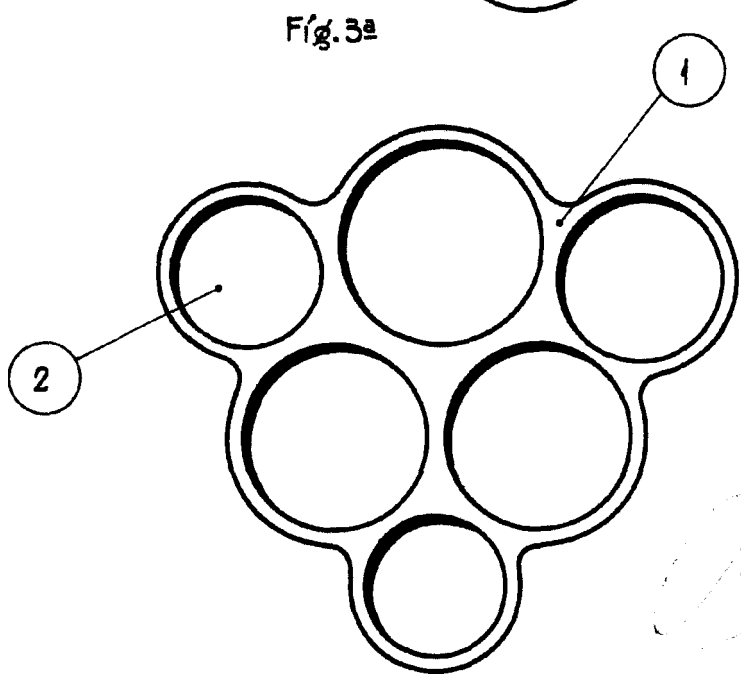
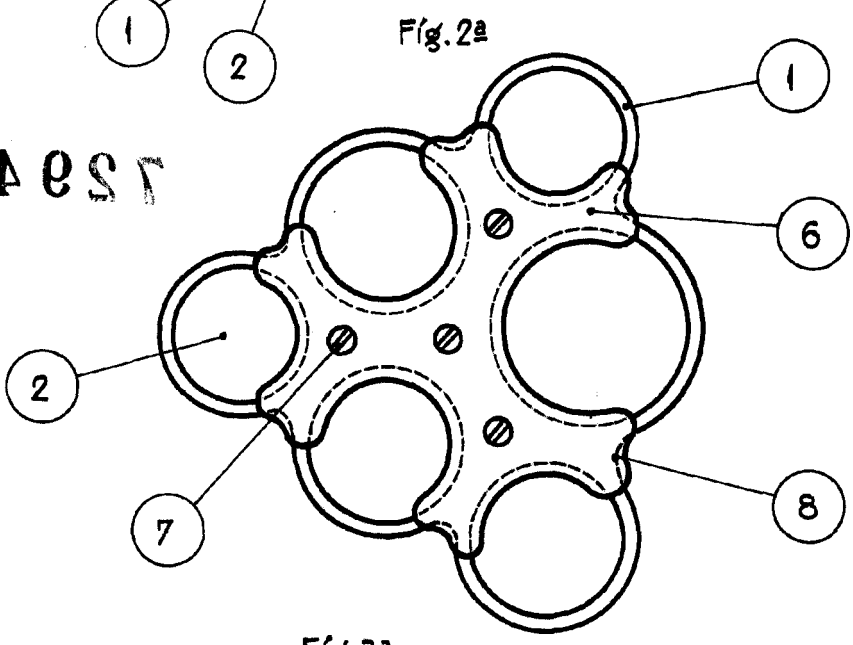
20.- 3ª.- "MONEDERO PERFECCIONADO".

Todo según se ha descrito en la presente memoria que consta de tres hojas escritas a máquina por una sola de sus caras.

Madrid, 10 de Abril de 1.959



84957



Escala variable.