

72942



MEMORIA DESCRIPTIVA
correspondiente a la solicitud de registro de un
MODELO DE UTILIDAD
a favor de
D. FRANCISCO GIMENO ROVIRA, residente en Reus
(Tarragona), av. Calvo Sotelo, 2, y por: UNA
PLACA PARA FILTRO-PRENSA.

- o - o - o - o - o - o - o - o -

5
10
Consiste el Modelo de Utilidad cuyo registro se solicita en una placa para filtro-prensa, construida en cualquier clase de material apropiado para el caso y esencialmente caracterizada por la circunstancia de estar determinada por una placa circular, que presenta por una de sus caras una serie de resaltes concéntricos, que quedan divididos en ocho secciones iguales en función a cuatro diámetros perpendiculares dos a dos, que dividen el conjunto en dichas ocho secciones, y determinando tales divisiones unas ranuras o canales que parten desde la periferia de la placa y van hasta el centro de la misma. La cara opuesta forma una superficie lisa, si bién con un resalte en todo su perímetro.

15
Es asimismo característica en esta placa, la circunstancia de que sobre la línea de uno de los ejes o diámetros en que se divide la superficie de la misma en ocho secciones iguales, y cerca de la periferia o borde de dicha placa



72942

ca, van dispuestos dos orificios simétricamente colocados que sirven para sujeción de esta placa, orificios que uno de ellos puede ser trasladado al centro de la placa cuando la dimensión de la misma así lo requiera, para una mayor fijación de este elemento filtrante a su dispositivo respectivo.

Por último, caracteriza igualmente esta placa la circunstancia de que sobre el diámetro o eje perpendicular al anterior, o sea, sobre el cual van dispuestos los orificios de fijación anteriormente descritos y fuera ya de la periferia de la placa y formando un saliente en ella, va dispuesta una aleta que sirve de elemento de accionamiento o de control de la placa.

A título de ejemplo en la hoja de dibujos que se acompaña, se representa en la fig. 1ª una vista en planta de esta placa filtro, haciéndose notar que el número de resaltes concéntricos aumentará o disminuirá en función al mayor o menor diámetro que tenga el conjunto de la placa. En tal fig. 1ª. se muestran los orificios laterales de fijación situados sobre el eje E - F y sobre la línea o eje C - D se muestran las aletas salientes para la manipulación de estas placas.

La fig. 2ª muestra un corte en sección de la placa según el eje A - B, en el cual la disposición de los resaltes es normal. La fig. 3ª muestra otro corte en sección según la línea C - D, quedando de manifiesto la disposición de la aleta saliente y por último, la fig. 4ª es otra vista en sección según la línea E - F, apreciándose en ella la disposición en el extremo de la placa del orificio de fijación.

En resumen, reivindica el recurrente en virtud de la presente solicitud de registro de Modelo de Utilidad, el



72942

50 privilegio exclusivo de fabricación, venta y explotación industrial del objeto del mismo, en España y sus Colonias, por el plazo de VEINTE AÑOS, que determina el vigente Estatuto de la Propiedad Industrial, objeto que queda esencialmente caracterizado por las siguientes

55 NOTAS.- REIVINDICACIONES

60 PRIMERA.- Una placa para filtro-prensa, construida en cualquier clase de material apropiado para el caso, y esencialmente caracterizada por la circunstancia de estar determinada por una superficie circular, que presenta por una de sus caras una serie de resaltes concéntricos, los cuales quedan divididos en ocho secciones iguales, en función a cuatro diámetros o ejes perpendiculares dos a dos, que dividen el conjunto en dichas ocho secciones, y determinando tales divisiones unas ranuras o canales que partiendo desde la periferia de la placa, van hasta el centro de la misma. Es asimismo característica la circunstancia de que la cara opuesta de esta placa forma una superficie lisa, si bien con un resalte en todo su perímetro.

70 SEGUNDA.- Una placa para filtro-prensa, tal y conforme se especifica en la anterior reivindicación, y asimismo esencialmente caracterizada por la circunstancia de que sobre la línea de uno de los ejes o diámetros en que se divide la superficie de la placa en ocho secciones iguales, y cerca de la periferia o borde de la misma, van dispuestos dos orificios simétricamente colocados que sirven para la sujeción de esta placa, orificio que uno de ellos puede ser trasladado al centro de la placa cuando la dimensión de la misma así lo requiera para una mejor fijación de este elemento filtrante a su dispositivo respectivo.

80 TERCERA.- Una placa para filtro-prensa, tal y conforme se



10 AB

72942

85 especifica en las dos anteriores reivindicaciones y asimismo esencialmente caracterizada por la circunstancia de que sobre el diámetro o eje perpendicular al que es objeto de especificación en la reivindicación anterior, o sea, sobre el cual van dispuestos los orificios anteriormente descritos, y fuera ya de la periferia de la placa y formando un saliente en ella, va dispuesta a cada lado una aleta que sirve de elemento de accionamiento o de control de la placa.

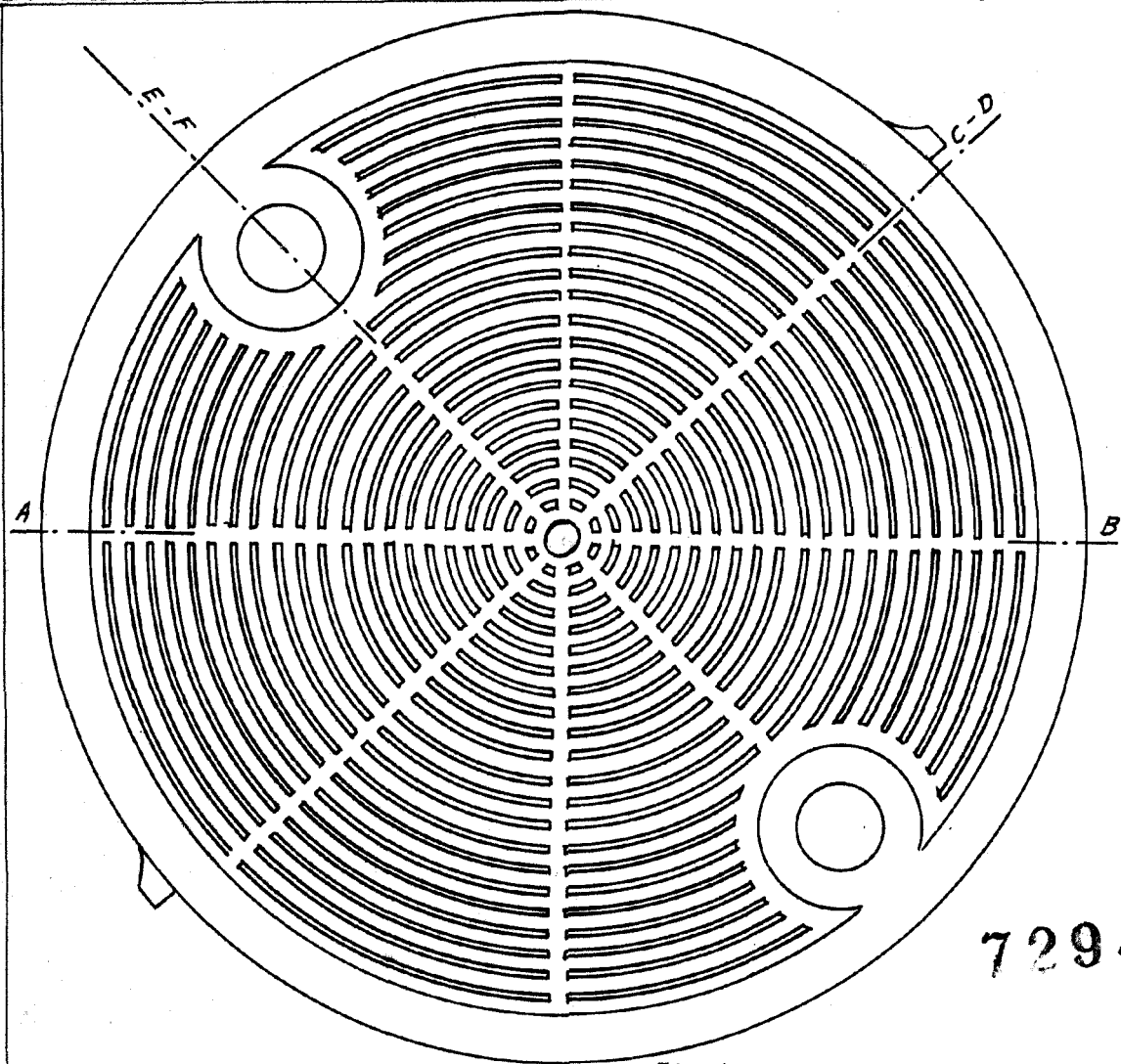
CUARTA.- UNA PLACA PARA FILTRO-PRENSA.

90 Todo tal y conforme se especifica en la anterior Memoria descriptiva, que consta de cuatro hojas mecanografiadas por una sola cara y se representa a titulo de ejemplo en la hoja unica de dibujos.

Madrid, 10 de Abril de 1.959

P. A.

CARLOS DE ARJONA Y RUIZ



72942

Fig. 1

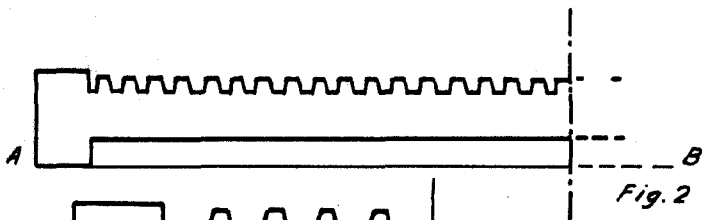


Fig. 2

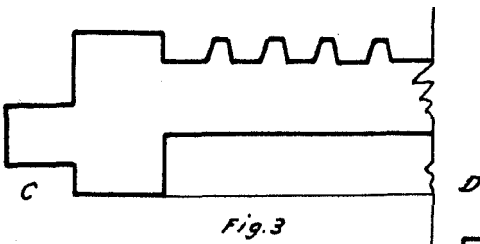


Fig. 3

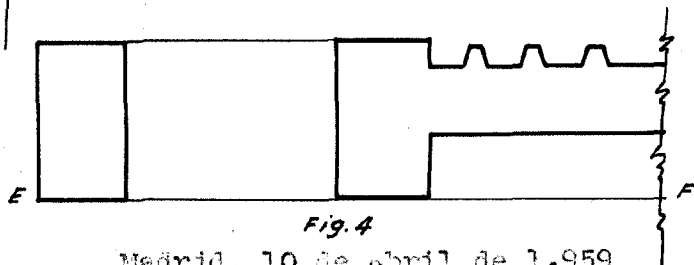


Fig. 4

Madrid, 10 de Abril de 1.959
CARLOS DE ARJONA Y RUIZ