

72928



72928

MODELO DE UTILIDAD

por VEINTE años

cuyo privilegio se solicita para todo
el territorio nacional y sus colonias
a favor de:

Don Raimundo DONASTRA PALANCA

de nacionalidad española y con domici-
lio en Barcelona, calle Mallorca, nº 319,
por:

"MESA PLEGABLE PERFECCIONADA".

= = = =



MEMORIA DESCRIPTIVA

Este Modelo de Utilidad se refiere, conforme indica su enunciado, a un nuevo tipo de mesa plegable que gracias a sus especiales características permite poderla situar fácilmente en disposición de uso como otra mesa cualquiera, o plegada ocupando un espacio mínimo, sirviendo el tablero con su correspondiente marco, de alojamiento a la armadura de las patas, con lo que realmente el espacio ocupado por la mesa plegada se limita al que ocupa el tablero con su marco, no pudiéndose lograr esto con ninguno de los modelos de mesas plegables que se conocen actualmente.

En general las mesas plegables conocidas se constituyen por el tablero en el cual van instaladas las cuatro patas con posibilidades de articulación, y disponiendo de unos tirantes en diagonal que afianzan la posición de las patas cuando están desplegadas, pero a pesar de ello, conservan siempre ciertas holguras que impiden la total fijación y estabilidad del tablero, resultando así poco prácticas y desde luego excesivamente caras, por tener que estar realizadas en materiales metálicos. Estos inconvenientes se subsanan con el objeto a que se contrae el presente Modelo de Utilidad, el cual permite fabricar

72928



- la mesa en su totalidad en maderas, con un mínimo de piezas metálicas, lo que hace que tanto su valor intrínseco como en coste de fabricación, resulten más baratos que en las mesas conocidas. Por otro lado el hecho de estar formadas por dos estructuras acoplables una dentro de otra, permite ocupar un mínimo espacio cuando está fuera de uso o tiene que transportarse, resultando así de especial aplicación en casas de campo, comedores y demás establecimientos públicos y por último dada la sencillez de sus partes articuladas no es propensa a sufrir averías y permite ser, no sólo fácilmente desplegada, sino también armada sólidamente sin que prácticamente presente juego en ninguna de sus articulaciones.
- 25.
 - 30.
 - 35.

Esta nueva mesa plegable se caracteriza principalmente en constituirse el tablero en forma rectangular con un reborde periférico sólidamente unido a él en forma de media caja, dimensionándose, el recuadro formado por los rebordes periféricos, de tal suerte que al menos una de sus dimensiones sea ligeramente mayor que la longitud de las patas, dotándose a la superficie exterior de una lámina embellecedora o de barnizado según los casos y la utilización a que se destine la mesa.

- 40.
- 45.



madura de las patas se constituye por un marco plegable como mínimo por dos lados opuestos, el cual se dimensiona de tal manera que su lado no plegable sea algo menor que la dimensión mínima interior del marco del tablero, solidarizándose, precisamente en los extremos de los lados no plegables, las cuatro patas de la mesa, todo ello realizado de tal suerte que plegada esta armadura quepa dentro del marco inferior del tablero, para lo que todas las piezas que integran las cuatro patas y el marco se realizan con un grueso que es divisor entero de la profundidad del marco del tablero.

Otra característica de la misma mesa es que los lados articulados de la armadura se constituyen por dos o más piezas enlazadas entre sí mediante bisagras con la particularidad de que éstas se colocan alternadamente en una y otra cara de las piezas, con lo que la articulación de plegado total se realiza en una sola operación, quedando cada pieza yuxtapuesta a las contiguas, con lo que esta armadura una vez plegada, queda con los dos lados rígidos que soportan a las patas muy aproximados y entre ellos situados los dos lados articulados adecuadamente plegados, estableciéndose como longitud máxima de cada pieza de la articulación una dimensión siempre menor que la mitad de la longitud del lado rígido.



72928

75. Para facilitar la mejor comprensión de cuanto se ha indicado se describen seguidamente las figuras de la adjunta hoja de dibujos en las que se han representado diversas vistas relacionadas con un caso de posible realización, el cual debe ser considerado como ejemplo ilustrativo sin carácter limitativo.

80. En dicha hoja la figura primera representa una vista en sección del tablero (1) que lleva fijado el marco (2) por toda su zona periférica y constituye a modo de media caja (3) que sirve no sólo para ajustar el tablero sobre la armadura de las patas, sino también para alojar a esta armadura una vez plegadas, por lo que su profundidad se dimensiona convenientemente.

85. En la figura segunda se ha representado una vista en perspectiva de la armadura de las patas semi-plegada, habiéndose señalado por (4) el tramo central de la pieza en -U- que forma las patas (5) y (6) la cual se enlaza por sus laterales superiores (7) y (8), mediante las bisagras (9) situadas en el interior con las piezas (10) y (11),
90. que así quedan articuladas hacia dentro de la propia armadura plegable, enlazándose estas dos piezas también por las bisagras (12) pero situadas en la parte exterior, con las (13) y (14) las que a su vez se acoplan con bisagras



72928

95. interiores a los extremos superiores (15) y (16) del tramo central (17) que pertenece a otra pieza en -U- que forma las otras dos patas (18) y (19) de la mesa.

100. En la figura tercera se ha representado una vista en planta de la misma armadura pero desplegada y con doble pliegue en cada lateral, y en ella así como en la anterior, se ha señalado por (20) y (21) las piezas tubulares solidarizadas precisamente en las articulaciones que vencen hacia dentro y que sirven para acoplar las varillas (22) con sus extremos doblados (23) que así fijan sólidamente a estas articulaciones e impiden movimientos a la armadura. Estas piezas se aprecian claramente en el detalle ampliado que se grafió en la figura cuarta.

110. Describas suficientemente las características fundamentales del objeto a que se contrae este Modelo de Utilidad, se hace constar que en el mismo se podrán introducir todas aquellas modificaciones que la experiencia y la práctica pudieran aconsejar, siempre que con ellas no se cambie, altere o modifique su idea fundamental que es la que se resume y concreta en la siguiente:

115.

N O T A

Se declaran de novedad, propiedad y utilidad para



72928

todo el territorio nacional y sus colonias, las siguientes:

REIVINDICACIONES

120. 1ª.- Mesa plegable perfeccionada que se caracteriza en quedar formada por dos piezas o partes, una el tablero con reborde inferior y otra la armadura de las patas, ésta constituida a su vez por dos piezas en forma de -U- invertida cuyos brazos constituyen las patas y las ramas centrales se enlazan entre sí mediante dos o más piezas acopladas en alineación mediante bisagras, con la particularidad de que estas bisagras se emplazan alternadamente dentro del marco y fuera del marco, de tal manera que las articulaciones se verifiquen siempre hacia dentro del propio marco, dimensionándose estas piezas a longitud algo menor que la mitad de la longitud de la rama o tramo central de la pieza en forma de -U-.
125. 2ª.- Mesa plegable perfeccionada según la nota anterior que se caracteriza también en que el tablero de la mesa se dota por una de sus caras de un marco cerrado y rectangular una de cuyas dimensiones es ligeramente mayor que la longitud del tramo central de la pieza en -U- y la otra es ligeramente mayor -
130. 3ª.- Mesa plegable perfeccionada que se caracteriza en quedar formada por dos piezas o partes, una el tablero con reborde inferior y otra la armadura de las patas, ésta constituida a su vez por dos piezas en forma de -U- invertida cuyos brazos constituyen las patas y las ramas centrales se enlazan entre sí mediante dos o más piezas acopladas en alineación mediante bisagras, con la particularidad de que estas bisagras se emplazan alternadamente dentro del marco y fuera del marco, de tal manera que las articulaciones se verifiquen siempre hacia dentro del propio marco, dimensionándose estas piezas a longitud algo menor que la mitad de la longitud de la rama o tramo central de la pieza en forma de -U-.

135. 4ª.- Mesa plegable perfeccionada que se caracteriza en quedar formada por dos piezas o partes, una el tablero con reborde inferior y otra la armadura de las patas, ésta constituida a su vez por dos piezas en forma de -U- invertida cuyos brazos constituyen las patas y las ramas centrales se enlazan entre sí mediante dos o más piezas acopladas en alineación mediante bisagras, con la particularidad de que estas bisagras se emplazan alternadamente dentro del marco y fuera del marco, de tal manera que las articulaciones se verifiquen siempre hacia dentro del propio marco, dimensionándose estas piezas a longitud algo menor que la mitad de la longitud de la rama o tramo central de la pieza en forma de -U-.



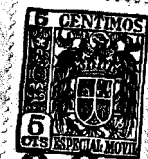
72928

140. que la suma de las piezas que forman un grupo de articulaciones.

3ª.- Mesa plegable perfeccionada según las notas precedentes que se caracteriza también en dotar a cada una de las articulaciones que poseen bisagra exterior, de sendas piezas con prolongaciones tubulares realizadas y dispuestas de tal forma que al estas las dos piezas alineadas se superponen sus partes tubulares y atravesando ambas se enchufa uno de los dos extremos doblados de una varilla, cuyo otro extremo se enchufa en el par de piezas análogas instaladas en la articulación del otro lado.

4ª.- Mesa plegable perfeccionada según las notas anteriores que se caracteriza también en que la longitud total desplegado de cada lado plegable de la armadura de las patas es siempre igual o algo menor que un divisor entero de la longitud de rama central de la pata, todo ello de tal manera que la armadura de las patas debidamente plegada quepa dentro del marco del tablero.

160. 5ª.- "MESA PLEGABLE PERFECCIONADA".



72928

Todo ello tal y como se ha descrito y reivindicado en la presente memoria que consta de nueve hojas foliadas y mecanografiadas por una sola de sus caras y una hoja de dibujos que la ilustra.

Madrid, 10 de Abril de 1.959.

72928

Fig 1ª

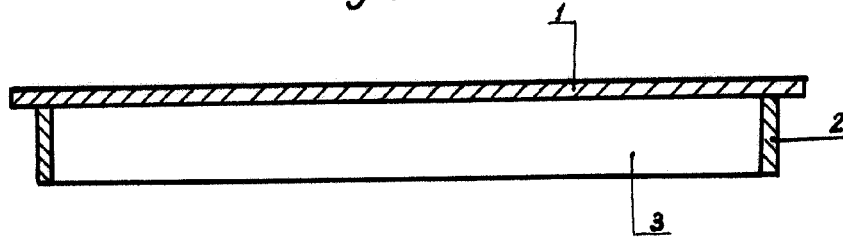


Fig 2ª

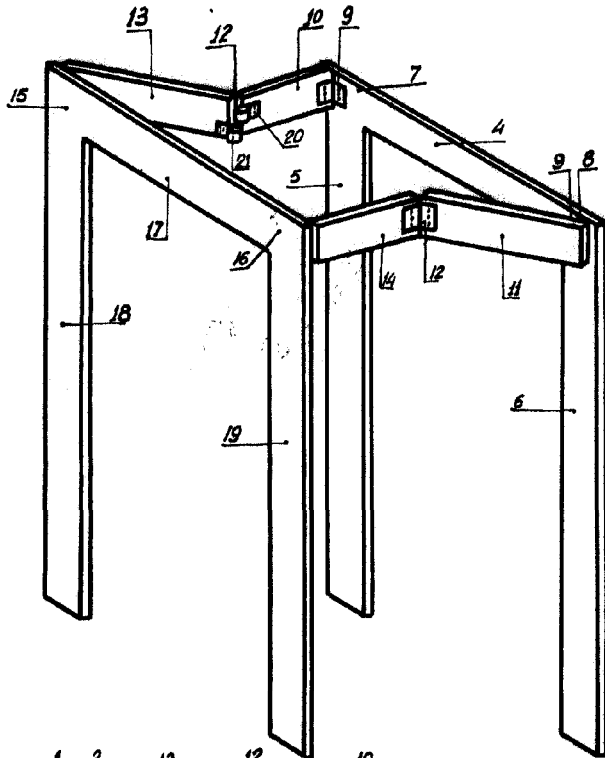


Fig 4ª

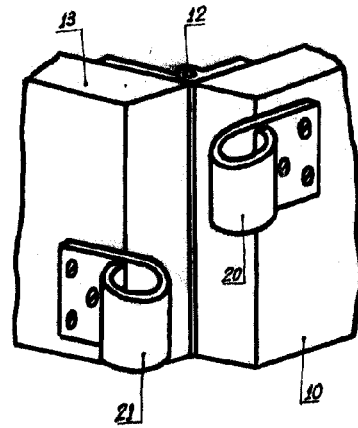
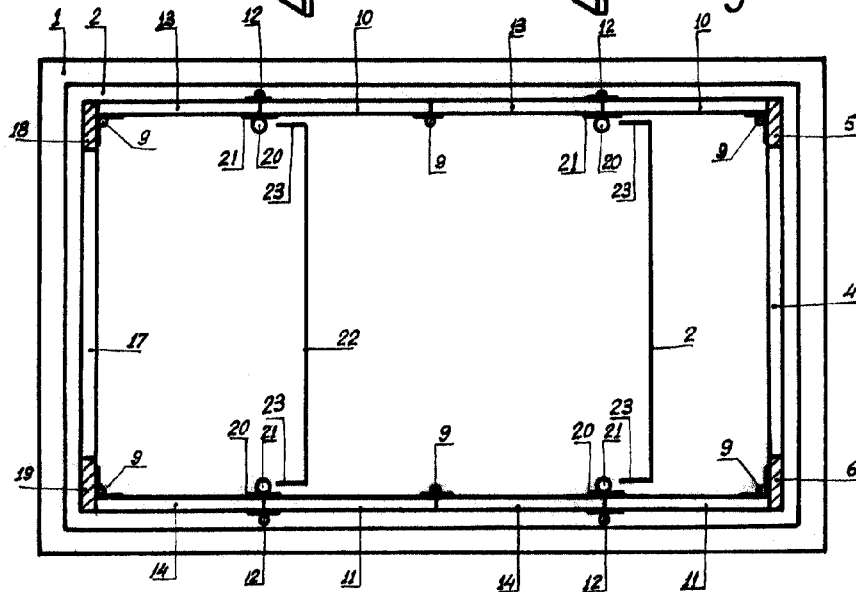


Fig 3ª



Escala variable