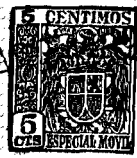


10 A



72925

M O D E L O
D E
U T I L I D A D

para "UNA NUEVA BRAGA O PAÑAL", a favor de Doña CARMEN BRUSOTTO GREINER y Doña MARGARITA BRUSOTTO GREINER, residentes ambas en BARCELONA, calle de Mallorca, núm. 270.

= . =

MEMORIA DESCRIPTIVA

El presente modelo de utilidad se refiere a una nueva braga o pañal para niños lactantes y hasta dos o tres años.

5. A esta edad es sabido que es un continuo el cambio de pañales o bragas, necesitándose una gran cantidad y un continuo lavado para que el niño vaya limpio y seco.

10. El objeto de este modelo, es precisamente ahorrar todos estos inconvenientes de las bragas corrientes, y al propio tiempo debido a la forma de confección, le da una facilidad de colocación y se adapta perfectamente.

729250



5. La braga objeto del presente modelo consiste tal como se indica en la figura 1, en un trozo de telal de forma trapezoidal en la que van fijadas unas cintas elásticas 2 en los bordes laterales e inferior y dos más 3 en el interior y éstas no llegan al final de la parte inferior. La parte superior 4 se forma un canal por donde pasa una cinta elástica. Esta braga de tejido se recubre de una tela plástica 5 de las misma forma y tamaño, y se cose solamente a todo el contorno 6 de la braga de tejido tal como se indica en la figura 2. Además van fijadas dos tirillas de cinta elástica 7 y 8 que sirven para abrochar a los botones 9 y 10 para mayor sujeción ya que a estos botones se abrocha la cinta elástica de la cintura.

15. Como es fácil comprender esta braga es de fácil lavado, y secado rápido por ser la parte que se ensucia de materia plástica. Además tiene la ventaja que aún que esté mojada o sucia la parte plástica no pasa a la parte exterior de tejido que es la visible.

20. El modelo dentro de su esencialidad puede ser llevado a la práctica en otras formas y tamaños mientras esté comprendido en el espíritu de las reivindicaciones.

= . =

N O T A

Descrito el objeto y utilidad de la invención, lo que se declara como no divulgado ni practicado en España, comprende las siguientes reivindicaciones:

25. 1. Una nueva braga o pañal caracterizado porque ade



10 A

72925

más de la tela textil para su confección lleva cosido o fijado en todo su contorno una tela de material plástico sin poro de forma igual a la de la tela textil.

2. Una braga o pañal según la reivindicación 1, en la que la parte textil lleva fijada una cinta elástica en los bordes inferior y laterales y dos cintas elásticas en el interior que no llegan a la parte inferior.

3. Una nueva braga o pañal.

Según se describe y reivindica en la presente memoria que consta de tres hojas foliadas y escritas a máquina por una sola cara, acompañadas de una lámina de dibujos.

Madrid, a 10 ABR. 1959

CARMEN BRUSOTTO GREINE y MARGARITA BRUSOTTO GREINER.

p. a.

JAIWE ISERN MIRALLES

P. E.

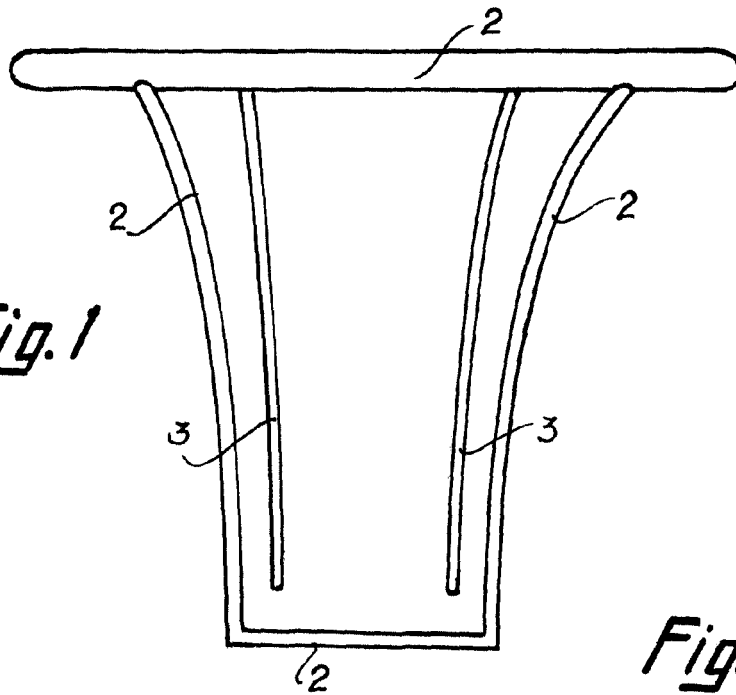
JG/.ag.

*D.^{na} Carmen Brussotto Greiner
D.^{na} Margarita Brussotto Greiner*

Hoja única

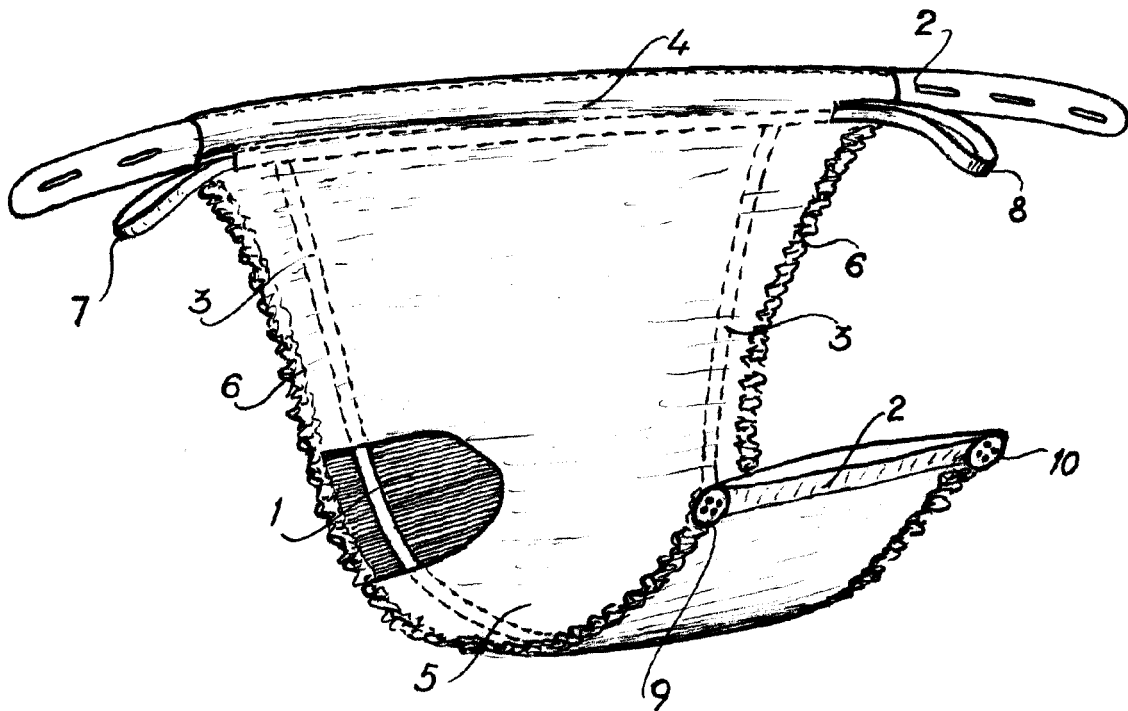


Fig. 1



72925

Fig. 2



Madrid, 10/188 1959
pp. Jaime Isern