



72915

M O D E L O
D E
U T I L I D A D

a favor de Don Esteban PLA GIBERT, de nacionalidad española,
residente en Barcelona, Paseo de Gracia, 33, por "TACÓN PA-
RA CALZADO FEMENINO"

- . -

MEMORIA DESCRIPTIVA

El presente modelo de utilidad se refiere a un
tacón para calzado femenino.

5. Con este tacón se halla una solución práctica a
los problemas múltiples que presentan los actuales tacones,
los cuales comúnmente se hallan fabricados a base de mader
ra, metal o una combinación de ambos materiales.

Efectivamente, el tacón objeto de este registro sim-
plifica enormemente su fabricación y al propio tiempo per-
mite el recambio de la tapa con una gran sencillez.

10. Para ello la pieza-tacón propiamente dicha es ob-

31 ABR.



1 729 15

- tenida de una sola pieza por moldeo empleando un material plástico adecuado, habiéndose previsto en ella una cavidad longitudinal con boca de entrada en su extremidad inferior, en donde se acopla a presión la tapa, que para dicho efecto comprende en una de sus caras un vástago de longitud conveniente, con la particularidad de que la tapa también es obtenida con material plástico y ventajosamente de una mayor resistencia al desgaste que la pieza-tacón a la que se acopla.
- 5.
10. Así, con esta organización, se evita los agrietamientos y roturas propios de los tacones de madera, y se solventa las dificultades del hincado de los clavos de los tacones de aluminio, ya que el acoplamiento entre tacón y tapa se efectúa ahora por simple presión.
15. Con el fin de facilitar la explicación se acompaña a la presente memoria una lámina de dibujos en la que se ha representado un caso de realización que se cita a título de ejemplo, no limitativo del alcance del invento.
- En los dibujos:
20. La figura 1 muestra en alzado convencionalmente seccionado la pieza-tacón y su tapa en disposición separada, y
- la figura 2, indica en sección alzada, el detalle de la extremidad inferior del tacón con la tapa acoplada.
25. Consta el tacón de una pieza enteriza -1- obtenida por moldeo en material plástico, cuya pieza es susceptible de recibir en acoplamiento una tapa -2- también fabri-



72915

cada a base de un material plástico que presente gran resistencia al desgaste por roce.

5. Esta tapa, para su acoplamiento presenta en una de sus caras un vástago cilíndrico -3- que encaja a presión en una cavidad longitudinal -4- correspondientemente cilíndrica, prevista en la pieza -1- y que tiene su boca de entrada -5- en la extremidad inferior de la misma.

10. Se comprende que en caso de convenir el refambio de la tapa -2-, basta tirar de ella y colocar en su sitio otra tapa similar en buenas condiciones, la cual queda retenida en la citada cavidad por la elasticidad propia del material plástico empleado, quedando eliminado el empleo de elementos de clavazón de cualquier clase.

15. El modelo, dentro de su esencialidad, puede ser llevado a la práctica en otras formas de realización que difieran en detalle de la indicada a título de ejemplo, a las cuales alcanzará igualmente la protección que se recaba. Podrá, pues, fabricarse en cualquier forma y tamaño, con los medios y materiales más adecuados, por quedar todo ello comprendido en el espíritu de las reivindicaciones.
- 20.



51 ABR.

72915

N O T A

Se reivindica como objeto del presente modelo de utilidad:-

5. 1. Tacón para calzado femenino, caracterizado esencialmente por el hecho de estar constituido por una pieza enteriza moldeada y por comprender en su extremo inferior el acoplamiento de una tapa, a cuyo efecto presenta ésta un vástago susceptible de introducirse a presión en una cavidad longitudinal con boca de entrada en el citado extremo inferior de la pieza moldeada.
10. 2. Tacón para calzado femenino, según la anterior reivindicación, caracterizado porque tanto la pieza-tacón como la tapa, se han obtenido a base de material plástico, con la particularidad de que el empleado para esta última presenta una mayor resistencia al desgaste que el utilizado para la citada pieza.
15. 3. Tacón para calzado femenino.
La presente memoria descriptiva consta de cuatro hojas foliadas, escritas a máquina por una sola cara.

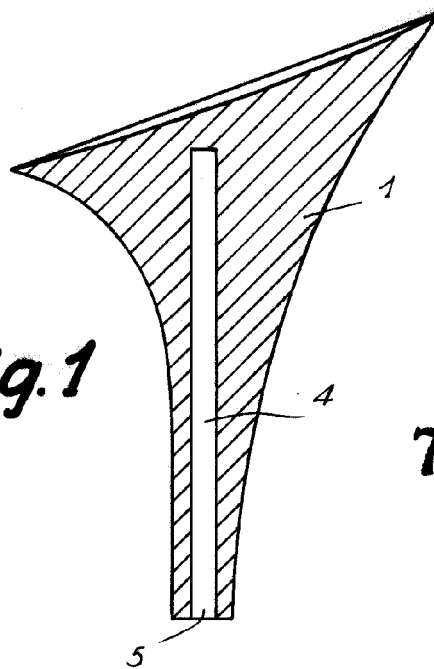
Barcelona, a 1 de abril de 1959

Esteban PLA GIBERT

p.a.

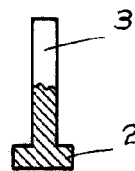
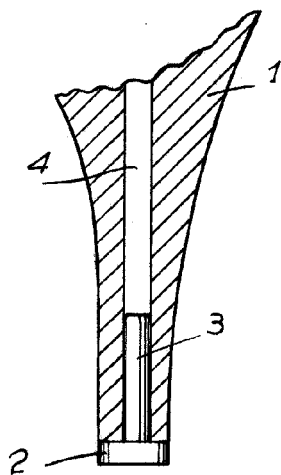


Fig. 1



729 15

Fig. 2



Barcelona, 1º Abril 1959
Esteban Pla Gibert
p. a.