

72892



MODELO DE UTILIDAD

por 20 años

por "UNA ARANDELA PARA TAPONES CORONA", a favor de D. Hans  
E. Bähr, apatrida, domiciliado en Barcelona, Llull, 229.

=====

MEMORIA DESCRIPTIVA

Desde hace muchos años, se emplean los llamados tapones corona para el cierre de botellas de todas clases, especialmente las destinadas a bebidas carbónicas refrescantes, aguas minerales, concentrados y análogos. Dichos tapones

5. proporcionan un cierre satisfactorio de los envases, precisando sin embargo, el concurso de una arandela que incrementa la estanqueidad del cierre. Esta arandela se ha venido haciendo tradicionalmente en forma de disco plano de corcho, que quedaba presionado entre el borde superior del cuello

72892



de la botella, y la parte inferior del tapón corona, evitando completamente las fugas del líquido.

La arandela de corcho para tapones corona, tiene sin embargo, importantes inconvenientes, ya que su estructura granular y poco resistente, la hacen estrujarse

5. fácilmente, produciéndose fisuras durante el cierre de la botella y disgregaciones que impurifican el líquido, perdiendo fácilmente la estanqueidad.

El presente Modelo de utilidad, se refiere precisamente a una arandela para tapones corona, que soluciona de manera completa los inconvenientes expuestos, facilitando un cierre perfecto de los envases, y eliminándose toda clase de fallos de la estanqueidad.

10.

Esencialmente, consiste en un disco de material plástico, completamente liso y limitado por un reborde periférico perpendicular al mismo, sobresaliendo por ambas caras. Esta arandela queda perfectamente adaptada a la cara interna del tapón corona, y el reborde periférico mejora la estanqueidad al rodear el borde del gollete de la botella.

15.

Para su mejor comprensión, se adjuntan, a título de ejemplo, unos dibujos de una arandela realizada de acuerdo con el presente Modelo.

20.

La figura 1 es una sección de la arandela, la figura 2, una vista en perspectiva de la misma, y la figura 3, una sección del gollete de una botella, en la que está montada la arandela.

25.

Según tales dibujos, este Modelo consiste esencialmente en un disco de material plástico -1-, completamente liso y dotado de un reborde periférico -2-, perpendicular al mismo y sobresaliendo por ambas caras, quedando esta arandela alojada en la cara interna de un tapón corona -3-, rodeando

30.



el reborde periférico -2-, el gollete -4- de la botella.

Todo cuanto no afecte, altere, cambie o modifique la esencia de la arandela para tapones corona aquí descrita, será variable a los efectos del actual Modelo.

5. N O T A.

Se reivindica como objeto de este registro por Modelo de utilidad:

- 1.- Una arandela para tapones corona, caracterizada esencialmente por consistir en un disco liso de material plástico, dotado periféricamente de un reborde perpendicular al mismo, el cual rodea el borde del gollete de la botella.

Sean cuales fueren las circunstancias que concurren en la esencialidad del Modelo de utilidad definido en la anterior reivindicación, cuyo objeto es:

15. 2.- "UNA ARANDELA PARA TAPONES CORONA".

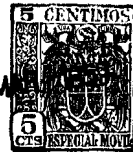
Consta la presente memoria de tres hojas foliadas, mecanografiadas por una sola cara y del dibujo adjunto.

Barcelona, dieciseis de marzo de mil novecientos cincuenta y nueve.

P.A. de D. Hans E. Bähr,

L. DURAN  
P. P.

16 MAR



72892

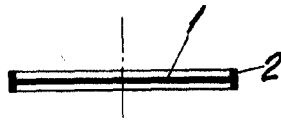


Fig. 1

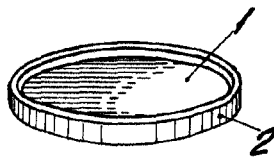


Fig. 2

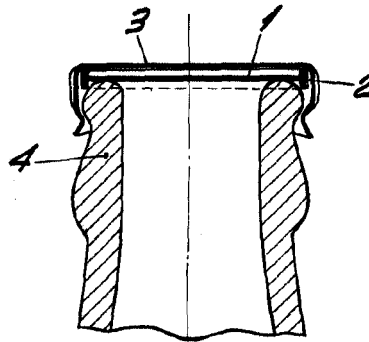
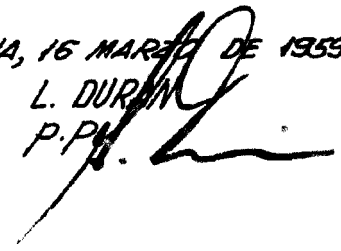


Fig. 3

BARCELONA, 16 MARZO DE 1959

L. DURAN

P. P. 

ESCALA VARIABLE