

72890



72890

MODELO DE UTILIDAD

por 20 años

por "UNA CORTINA PERFECCIONADA", a favor de D. Rosendo Martí Balart, de nacionalidad española, domiciliado en Barcelona, c/ Siracusa, 13-15.

=====

MEMORIA DESCRIPTIVA

Son de gran aplicación en bares, tiendas e incluso casas particulares, las cortinas de diversos tipos, que cierran las puertas de una manera simple y estética evitando el paso de insectos sin impedir el paso del aire y proporcionando un acceso fácil y libre de molestias a las personas. Un tipo muy generalizado de cortina es el compuesto de tiras verticales sujetas de un travesaño, admitiendo diversas variantes. Un inconveniente común a estos tipos de cortina, es que en caso de rotura de alguna tira,



o avería resulta muy incómodo reemplazarla por una tira nueva, lo cual significa asimismo que ya en el montaje de la cortina la operación de colocación de las tiras fué trabajosa y molesta.

5. Este Modelo de utilidad se refiere a una cortina perfeccionada en la que el montaje de las tiras se hace de una manera muy sencilla y rápida, y en caso de rotura o avería de una tira es sumamente fácil reemplazarla por otra nueva.

10. Para su mejor comprensión, se adjuntan, a título de ejemplo, unos dibujos representativos de una cortina realizada de acuerdo con el presente Modelo.

La figura I, es una sección transversal de la cortina y la figura II es una sección longitudinal

15. de la misma.

Según tales dibujos, esta cortina consiste esencialmente en una pieza de soporte -1-, de forma preferentemente prismática aplanada, que lleva inferiormente una ramura longitudinal -2-, de sección rectangular, que se comunica con el borde inferior del soporte -1-, por una abertura longitudinal -3-, de anchura menor que la ramura -2-, quedando suspendidas las diversas tiras -4-, de la pieza soporte -1-, al quedar introducidas las cabezas terminales -5- de mayor diámetro, de cada una de las tiras en la ramura -2-. De este modo, las diversas tiras -4-, pueden deslizar a lo largo de la pieza de soporte -1-, de modo que tanto el montaje de las mismas, como el recambio de cualquiera de ellas, se convierte en una operación sumamente fácil.

30. Todo cuanto no afecte, altere, cambie o modifique la esencia de la cortina perfeccionada, anteriormente descrita, será variable a los efectos del presente



72890

Modelo de utilidad.

N O T A.

Se reivindica como objeto de este registro por Modelo de utilidad:

5. 1.- Una cortina perfeccionada , caracterizada esencialmente porque la pieza de soporte lleva practicada una rama longitudinal que está en comunicación con el borde inferior de aquella por una abertura de menor anchura, siendo susceptibles de alojarse en dicha rama, las cabezas de mayor diámetro de las tiras de la
10. cortina, que gozan de capacidad de deslizamiento.

Sean cuales fueren las circunstancias que concurren en la esencialidad del Modelo de utilidad definido en la anterior reivindicación, cuyo objeto es:

15. 2.- "UNA CORTINA PERFECCIONADA".

Consta la presente memoria de tres hojas foliadas, mecanografiadas por una sola cara y del dibujo adjunto.

20. Barcelona, dieciseis de marzo de mil novecientos cincuenta y nueve.

P.A. de Don Rosendo Martí Balart,

L. DURAN
P. P.



16

72890

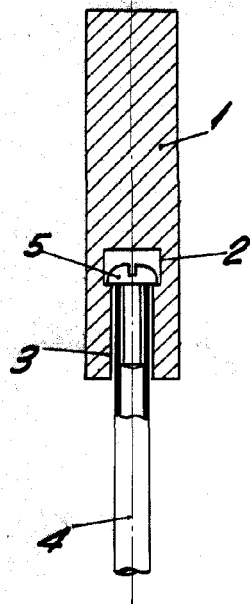


Fig. I

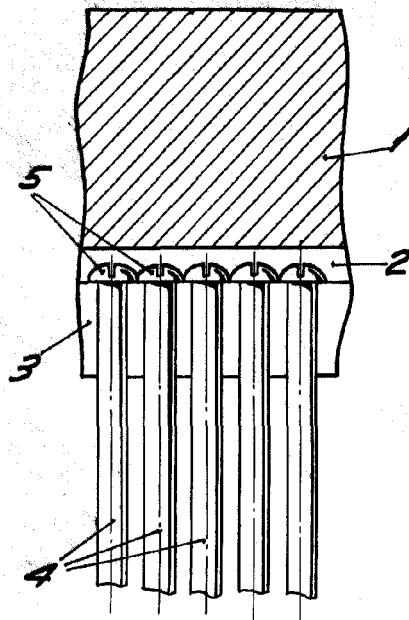


Fig. II

BARCELONA, 16 MARZO DE 1959

L. DURAN

P.P.

ESCALA VARIABLE