

72881



72881

MODELO DE UTILIDAD

por 20 años

por "UN APARATO ENCENDEDOR PARA GAS, PERFECCIONADO",  
a favor de D<sup>a</sup> Sarah Pinto Bensadoun, de nacionalidad  
francesa, domiciliada en Barcelona, Infanta Carlota,  
147, 1<sup>a</sup>.

=====

MEMORIA DESCRIPTIVA

Se describe en este Modelo de utilidad, un  
aparato encendedor para gas, perfeccionado, de origina-  
les características y eficaz funcionamiento, siendo de  
muy fácil manejo. Es especialmente aplicable en los  
5. hogares domésticos.

Para su mejor comprensión, se adjuntan a  
título de ejemplo, unos dibujos de un aparato encende-  
dor realizado de acuerdo con el presente Modelo.

Las figuras 1 y 2 son secciones longitudinal y



transversal respectivamente, del encendedor y la figura 3 es una vista en perspectiva del mismo.

5. Según tales dibujos, este encendedor consiste esencialmente en un mango -1- del cual es solidario un marco metálico -2-, que en su extremo lleva una anilla de suspensión -3-, llevando en su interior, una palanca -4- giratoria alrededor de un eje -5- y mantenida en posición elevada por la acción de un resorte -6-.
10. Dicha palanca -4-, lleva articulada lateralmente una pieza angular -7-, cuyo brazo -8- está adosado inferiormente a la palanca -4- y lleva un tope extremo -9-, siendo mantenida en esta posición por el mismo resorte -6-.

15. Al presionar sobre la palanca -4-, la pieza -7- hace girar una rueda dentada -10-, solidaria a un eje -11-, que en su extremo lleva una ruedecita grafiada -12- capaz de producir una chispa al frotar sobre una pastilla pirofórica, la cual es mantenida en contacto con -12- por acción de una varilla acodada -13-, sobre la que actúa axialmente un resorte -14-.

20. Al dejar de ejercer presión sobre la palanca -4-, el resorte -6-, la devuelve a su posición primitiva.

25. Todo cuanto no afecte, altere, cambie o modifique la esencia del aparato encendedor para gas anteriormente descrito, será variable a los efectos del presente Modelo.

**N O T A.**

Se reivindica como objeto de este registro por Modelo de utilidad:

30. 1.- Un aparato encendedor para gas, perfeccionado, caracterizado esencialmente por consistir en un marco metálico alargado, que por un extremo lleva un mango, y por el otro

72881 77



una anilla, estando montada en el interior de él, una palanca que es mantenida en posición elevada por acción de un resorte, el cual actúa asimismo sobre una pieza angular articulada lateralmente en dicha palanca, cuya

5. pieza angular es susceptible de hacer girar una rueda solidaria del eje del disco de fricción de la pastilla pirofórica.

Sean cuales fueren las circunstancias que concurran en la esencialidad del Modelo de utilidad definido en la anterior reivindicación, cuyo objeto es:

10.

2.- "UN APARATO ENCENDEDOR PARA GAS, PERFECCIONADO".

Consta la presente memoria de tres hojas foliadas, mecanografiadas por una sola cara y del dibujo adjunto.

15. Barcelona, diecisiete de marzo de mil novecientos cincuenta y nueve.

P.A. de D<sup>a</sup> Sarah Pinto Bensadoun,

L. DURAN  
P. P.

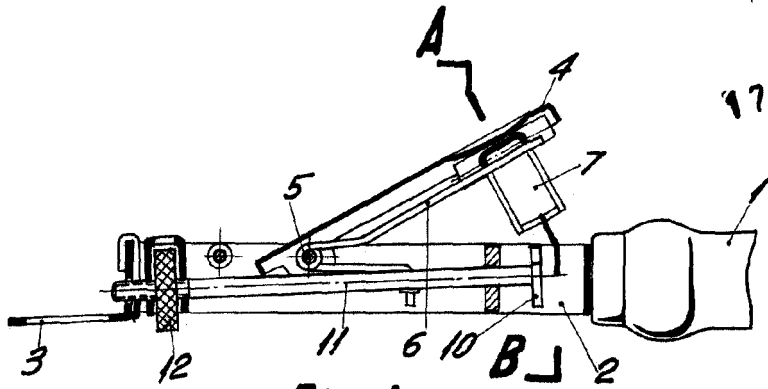


Fig. 1

A-B

72881

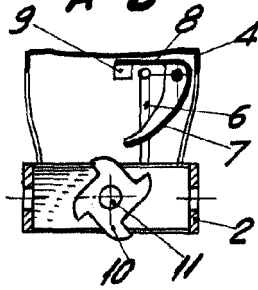


Fig. 2

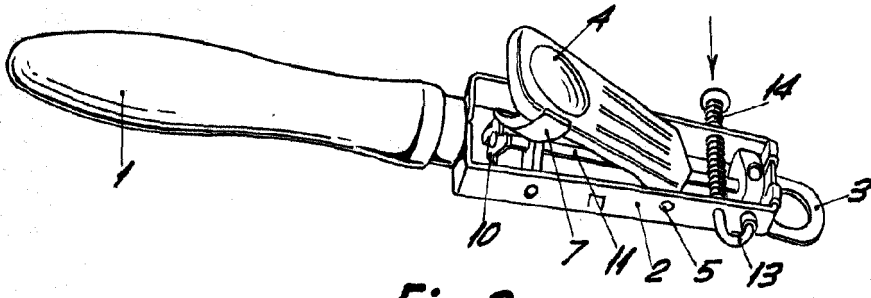


Fig. 3

BARCELONA, 17 MARZO DE 1959

L. DURAN

P.P.

