



72864

MEMORIA DESCRIPTIVA

que se acompaña a una solicitud de modelo de utilidad, por veinte años, para España y sus Posesiones, por CAPUCHON EXTENSIBLE PARA FRASCOS Y BOTTELLAS, a favor de don MIGUEL MERINO MORALES, de nacionalidad española, residente en Jerez de la Frontera, calle de Fermín Aranda nº 19.

-----

En el mercado existen diversos tipos de cápsulas y precintos para botellas; todos ellos son de construcción muy elemental, forma trapezoidal, base inferior y superior plana, y se acoplan al cuello del frasco o botella mediante una forma poco racional y francamente rudimentaria.

5

El presente modelo de utilidad resuelve este inconveniente, sin que por ello se aumente el coste del capuchón, previendo un dispositivo que permite el ensanchamiento del mismo por su base superior, merced a una especie de fuelle, y teniendo las aristas de la base dispuestas de manera que permite un mejor acoplaje a la botella.

10

Para mejor ilustración de esta descriptiva, se acompañan dos hojas de planos, que muestran una ejecución



72864

15 preferente de la invención, citada a título de ejemplo mera-  
mente explicativo, no limitativo, ya que caben ciertas va-  
riantes de la invención sin que se altere el espíritu de la  
misma. En dichos planos,

20 La fig. 1 muestra una vista lateral, con proyección  
en plano superior y con proyección parcial frontal, del ca-  
puchón según la invención.

La fig. 2 y 3 son dos detalles del montaje del fue-  
lle de la base superior.

La fig. 4 es una plantilla del conjunto.

25 Según la invención, el capuchón está constituido en  
material esencialmente ligero y flexible, y está formado  
por una pieza plana, que en su parte inferior presenta una  
ondulación central (3) y dos medias ondulaciones simétricas  
laterales (3'). Las aristas laterales de esta pieza son li-  
geramente oblicuas, y su base superior es curva formando un  
30 arco muy abierto.

La arista superior de dicha pieza, está prevista pa-  
ra montar una base con un fuelle que permita dar amplitud  
al volúmen del conjunto. A tal efecto, dicha base superior  
está formada por unos cortes simétricos dados a la arista  
35 superior de la pieza que se describe, los cuales determi-  
nan una almenadura formada por las lengüetas (6), (7), (7')  
y (8).

La base superior queda montada mediante la doblez  
de la almena central (7) y de las dos medias almenas late-  
40 rales (7'-7'), que quedan formando una sóla por unión de los  
bordes libres (X-Y) de la pieza que se describe; la doblez  
de las citadas lengüetas se logra por las líneas de puntos  
(A-B-C) (A'-B'-C'), y pegándose las partes superpuestas, que-  
da formada la base superior formando un pliegue central en

72864



45 sentido longitudinal, que permite un plegado completo, y un desplegado que aumente la capacidad del conjunto, siendo obvio decir que las aristas libres (X-Y) de la pieza des-

critas, se superponen por adherencia con pegamento, una sobre otra, quedando así un capuchón formado por la cara (1) con su simétrica posterior, el entrante (2) de la base superior, que forma el fuelle, y la base inferior abierta, con dos aristas simétricas onduladas (3). Esta base va dotada de una pieza precinto de cierre (4) formada por una tira vertical que presenta un disco junto al punto de unión a dicha base, presentando libre el terminal opuesto, que es apto para unirse al otro lado sirviendo de cierre precinto del conjunto.

Los laterales de la pieza descrita, como fácilmente se comprende, quedan formados al doblar la misma por las líneas (D-E), con lo que se yuxtaponen las aristas (X-Y) que impregnadas de un adhesivo adecuado, cierran la envoltura propiamente dicha del capuchón.

Finalmente se hace constar que en el presente modelo de utilidad cabe cualquier variante de realización que no altere el espíritu de lo descrito, pudiéndose fabricar en toda clase de materiales y medidas adecuadas, sin limitación.

- - - - -

NOTA: - Describido suficientemente cuanto antecede, sólo resta consignar que lo que se declara propio y nuevo del solicitante, es lo comprendido en las siguientes:

REIVINDICACIONES

1 - Capuchón extensible para frascos y botellas, caracterizado esencialmente por el hecho de estar constituido por una lámina de material ligero y flexible que forma una pieza plana que por la parte inferior presenta una on-

72864



80

dulación central y dos medias ondulaciones simétricas en los extremos; partiendo desde los vértices de unión de la ondulación central a las laterales, dos líneas teóricas ligeramente convergentes hacia arriba, que determinan los puntos de dobles que forman las aristas del capuchón en sus partes laterales.

85

2 - Capuchón extensible, según reivindicación 1ª, caracterizado porque la arista superior de esta pieza está dotada de una serie de cortes verticales a dicha arista, que es ligeramente curvada, cuyos cortes presentan posición simétrica entre sí y están previstos para lograr, mediante una serie de dobleces adecuadas, un pliegue en forma de fuelle, que determina dos cortas achaflanados en la parte superior de la pieza descrita cuando ésta se halla armada, y que la dan una elasticidad apropiada para ubicar dentro de la misma un cuerpo de volumen adecuado.

90

95

3 - Capuchón extensible, según reivindicaciones 1 y 2 caracterizado porque los cortes citados forman mediante sus plegados, una serie de almenas, que constituyen una lengüeta central y dos medias lengüetas laterales que al doblarse y armarse el conjunto, forman una sóla por unión mediante pegamento, de los bordes libres de las dos medias lengüetas laterales citadas; siguiéndole la línea de pegamento a todo lo largo de las dos aristas libres de la pieza, formando así el capuchón con dos caras simétricas.

100

105

4 - Capuchón extensible, según reivindicaciones de 1 a 3, caracterizado porque uno de los bordes curvados de la base inferior de una de las caras laterales, va dotado de una prolongación con un disco tangencial a dicha arista, formando una tira que constituye un precinto vertical.

5 - CAPUCHON EXTENSIBLE PARA FRASCOS Y BOTELLAS.  
Todo según queda descrito en la presente memoria,

72864



110

que consta de cinco hojas foliadas y mecanografiadas por una sólo cara, con un total de ciento once líneas y hojas de planos que se acompañan.

Madrid 9 abril 1959

p.a.

*Morales*



72864

FIG. 1

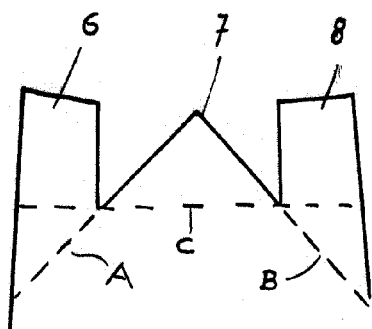
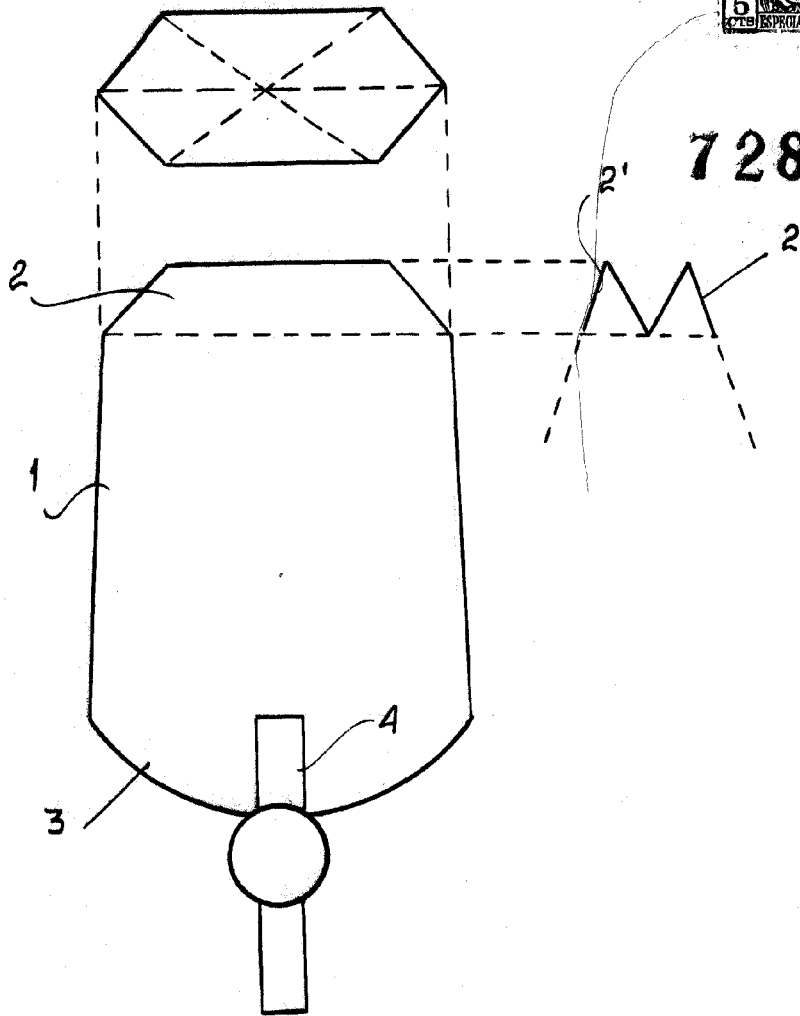


FIG. 2

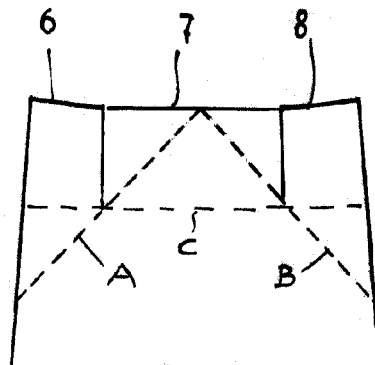


FIG. 3

MADRID 9 ABRIL 1959

*Merino*

ESCALA VARIABLE

9 AB



72864

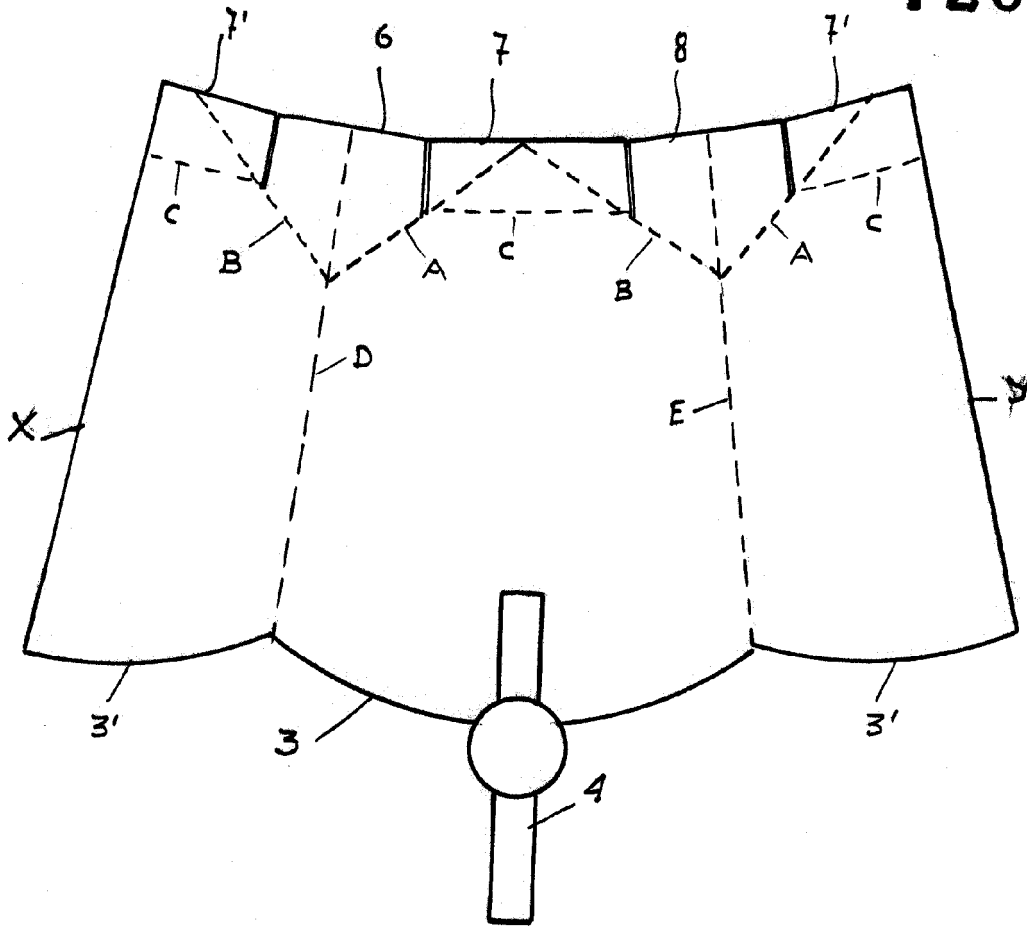


FIG. 4

ESCALA VARIABLE

MADRID 9 Abril 1959

Marcano