

72858



72858

M E M O R I A   D E S C R I P T I V A

que se acompaña a

la solicitud de un

MODELO de UTILIDAD por VEINTE AÑOS en  
ESPAÑA, a favor de Don Manuel Díaz Fer  
nández, residente en Lugo, calle de Oné  
simo Redondo n.º 58 - 2.º

p o r

“UN CLASIFICADOR DE TRABAJO”

72858



5 La invención a que se refiere la presente memoria, constituye una novedad industrial, con características y ventajas que la hacen merecedora del privilegio de explotación exclusiva que por ella se solicita, de acuerdo con las prescripciones del Estatuto vigente de la Propiedad Industrial, de 26 de julio de 1.929, texto refundido, publicado el 30 de abril de 1.930.

10 La finalidad que se persigue con la realización de la idea que vamos a describir en el curso de la presente memoria, se refiere a un clasificador de trabajo destinado tanto a facilitar operaciones de contabilidad como cualquier otro trabajo, ya que constituye un auxiliar en servicio de la organización y de la claridad de todo trabajo.

15 El clasificador de trabajo por el cual se solicita el presente privilegio de explotación exclusiva, se ha representado de un modo esquemático en los dibujos que se acompañan en los cuales puede verse en tres posiciones distintas.

20 La figura 1ª muestra el clasificador en posición de abierto y dispuesto para su uso.

La figura 2ª muestra el clasificador entreabierto con objeto de que pueda apreciarse la sencillez de su dispositivo de plegado.

25 La figura 3ª muestra este mismo clasificador tal como queda una vez plegado, es decir, cerrado bien sea vacío o con los documentos que hayan quedado clasificados en su interior.

Se han señalado con letras las partes fundamentales de este nuevo clasificador de trabajo con objeto de facilitar la descripción que sigue y de acuerdo con estas letras puede describirse el clasificador del modo siguiente:

30 Está constituido el citado clasificador por una especie de carpeta A que ocupa en su interior una serie de departamentos

72858



de grueso variable por permitiserlo así los tabiques laterales formados por el fuelle B.

5 El clasificador una vez abierto se apoya sobre su base de sustentación formada por dos partes C articuladas en su centro con objeto de facilitar su plegado.

La letra D muestra la parte articulada de la carpeta que forma la cubierta del conjunto del clasificador con objeto de que una vez abatida permita el fácil examen de los indicadores F que señalan el contenido de cada uno de los departamentos.

10 La letra G señala el cordón o cinta elástica que sirve para abrochar el clasificador bien en su posición de cerrado o bien cuando está abierto lo cual se consigue gracias a la elasticidad de esta cinta.

15 De la descripción que antecede se deduce practicamente el sencillo funcionamiento de este nuevo clasificador de trabajo funcionamiento este que puede resumirse del modo siguiente:

20 Guardado el clasificador del modo que se representa graficamente en la figura 3ª de los dibujos adjuntos bastará desabrochar la cinta elástica G y apoyar el clasificador sobre su base para que de un modo automático los dos cuerpos C adopten la posición horizontal y se coloquen sobre la superficie en la que se deposite el clasificador.

25 Quedará entonces el fuelle B entreabierto y la pestaña de lantera D quedará abatida permitiendo ver con toda claridad y consiguiente comodidad los índices F. Estos índices contendrán indicaciones de acuerdo con las necesidades de cada trabajo y responderán a epígrafes tales como "pendientes de clasificación", "correspondencia para contestar", "facturas para anotar", "ordenes de pago".

30 Una vez establecida la clasificación con los documentos que se desean ordenar el clasificador podrá mantenerse en su posición de abierto en espera de nuevos documentos para clasi-

72858



ficar o bien podrá plegarse y cerrarse con los documentos dentro volviendo a la posición representada en la figura 3ª.

5 Son indudables las ventajas que se deducen del empleo de estos clasificadores, pues cualquier personas y más aún aquellas que tengan práctica en trabajos de oficina o trabajos contables advertirán la comodidad de este nuevo clasificador que auna a la gran sencillez de su constitución una eficacia absoluta en el cumplimiento de la misión que le está encomendada. Por ello su inventor desea obtener un privilegio de explotación exclusiva que evite fáciles imitaciones.

10 Hecha la descripción que antecede hemos de añadir que los detalles de realización de la idea expuesta pueden variar, sin que por ello cambie la esencia de la invención, que es la que se desprende de los párrafos que anteceden y la que se reivindica en la siguiente

N O T A

En resumen: El Modelo de Utilidad, que se solicita recaerá sobre las reivindicaciones siguientes:

20 1ª.- Un clasificador de trabajo caracterizado porque está constituido esencialmente por una cubierta que tiene en su interior una serie de departamentos limitados por sendos fuelles laterales que permiten dar a estos departamentos cavidades variables siendo plegable por su parte central el lomo o base de apoyo en el clasificador, con objeto de permitir su plegado encerrando en su interior los documentos clasificados, de acuerdo con los índices que sobresalen en la parte superior cerrándose todo el conjunto por medio de una cinta elástica debidamente abrochada.

25 2ª. Se reivindica por último, como objeto sobre el que ha de recaer el Modelo de Utilidad, que se solicita:

30 "NUEVO CLASIFICADOR DE TRABAJO".

72858



Todo conforme se reivindica en la presente memoria, que consta de cinco páginas escritas a máquina por una sola cara y dibujos adjuntos.

Madrid 9 abril 1959

ALFONSO UNGRIA

A handwritten signature in dark ink, appearing to read 'Alfonso Ungria', written over the typed name.

172858

172858



Fig. 1ª

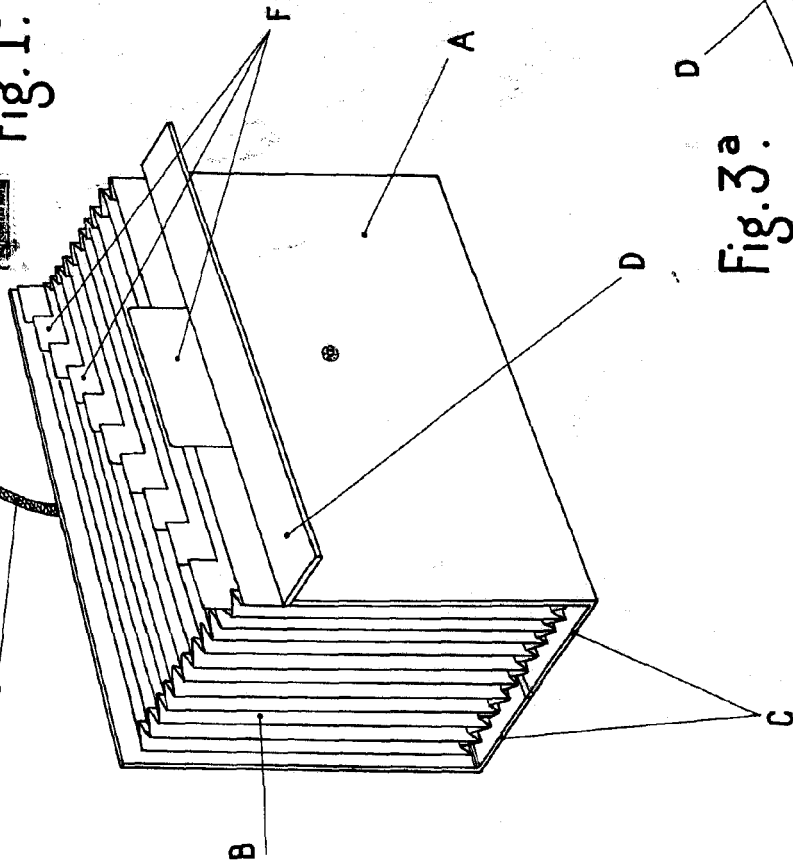
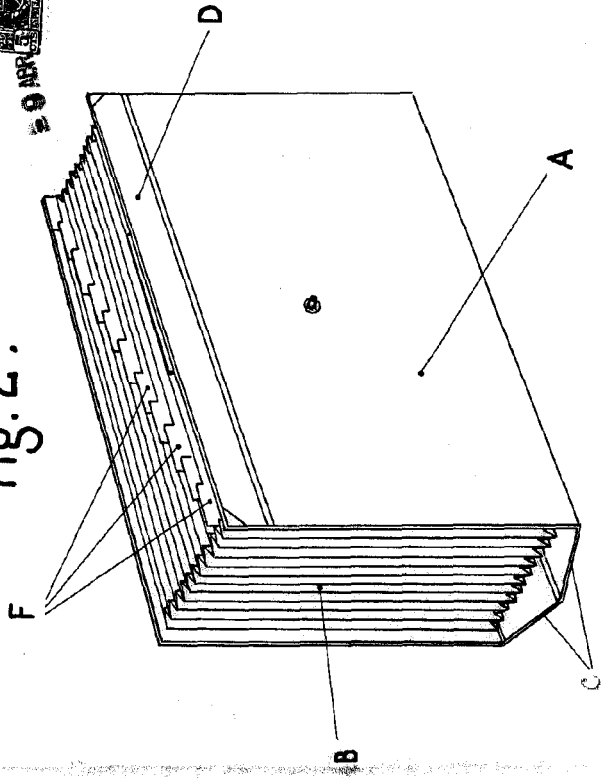


Fig. 2ª

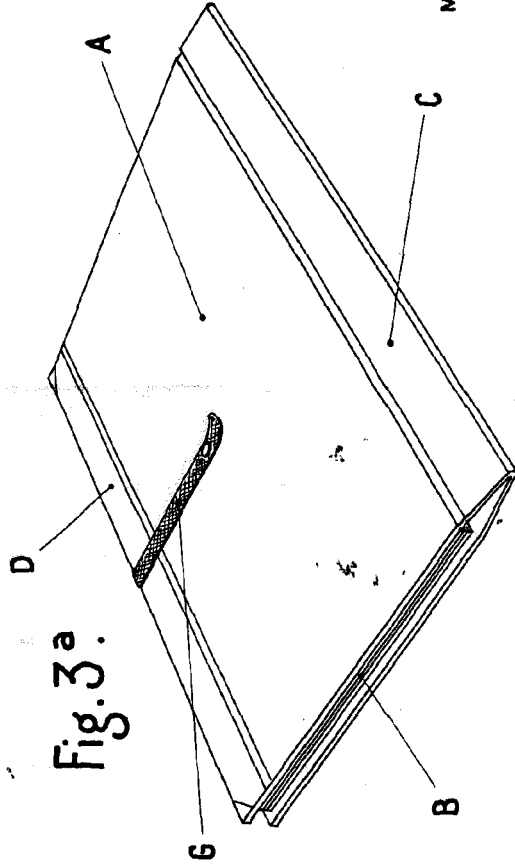


Hija



20 APR 1959

Fig. 3ª



ESCALA VARIABLE  
MADRID, 1 DE ABRIL DE 1959  
INSTITUTO ESPAÑOL DE PATENTES Y MARCAS