

-9



72854

M O D E L O
D E
U T I L I D A D

para "UNA PRENDA PARA BAÑO", a favor de Doña NIEVES AGRAMUNT NAVARRO, domiciliada en BARCELONA, calle Consejo de Ciento, núm 167. 5º, 2a.

= . =

MEMORIA DESCRIPTIVA

El presente modelo de utilidad se refiere a una prenda para baño.

5. Esta prenda ofrece una característica que la diferencia de las prendas de tipo similar conocidas hasta la fecha, consistente en presentar unas costuras situadas lateralmente en forma de que dan la impresión de las líneas de planchado de un pantalón, lo que le confiere un aspecto muy elegante.

10. Con el fin de facilitar la explicación se acompaña a la presente memoria una lámina de dibujos en la que se ha representado un caso de realización que se cita a título de ejemplo.



72854

- 9 A

En el dibujo:

Se ha representado una prenda para baño del tipo objeto del modelo de utilidad que nos ocupa, vista en perspectiva.

5. El caso que se cita consiste en una prenda de baño en forma de calzón sin perneras provisto de su correspondiente pretina elástica, presentando una pieza central 1 delantera y otra pieza trasera 2, las cuales se unen a las piezas laterales 3 mediante costuras situadas de forma que recuerdan o dan la impresión de la línea de planchado de un pantalón, con lo que se mejora el aspecto y presentación al propio tiempo que se consigue que la prenda se ajuste mejor al cuerpo del usuario.
- 10.

- El modelo, en su esencialidad, puede ser llevado a la práctica en otras formas y realización que difieran en detalle de las indicadas a título de ejemplo, a las cuales alcanzará igualmente la protección que se recaba. Podrá, pues, confeccionarse en cualquier forma y tamaño con los medios y materiales más adecuados, por quedar todo ello en el espíritu de las reivindicaciones.
- 15.

= . =

N O T A

- Descrito el objeto y utilidad del modelo, se declara no practicado ni divulgado en España lo comprendido en las siguientes reivindicaciones:
- 20.

1. Una prenda para baño, en forma de calzón sin perneras provisto de su correspondiente pretina elástica, caracterizada por presentar una pieza central delantera y otra trasera que se unen a las piezas laterales mediante costuras situadas
- 25.



- 9 A

72854

das de forma que recuerdan y dan la impresión de la línea de planchado de un pantalón.

2. Una prenda para baño.

Según se describe y reivindica en la presente memoria descriptiva que consta de tres hojas foliadas y escritas a máquina por una sóla cara, acompañadas de una lámina de dibujos.

Madrid, a - 9 ABR. 1959

NIEVES AGRAMUNT NAVARRO

p.a.

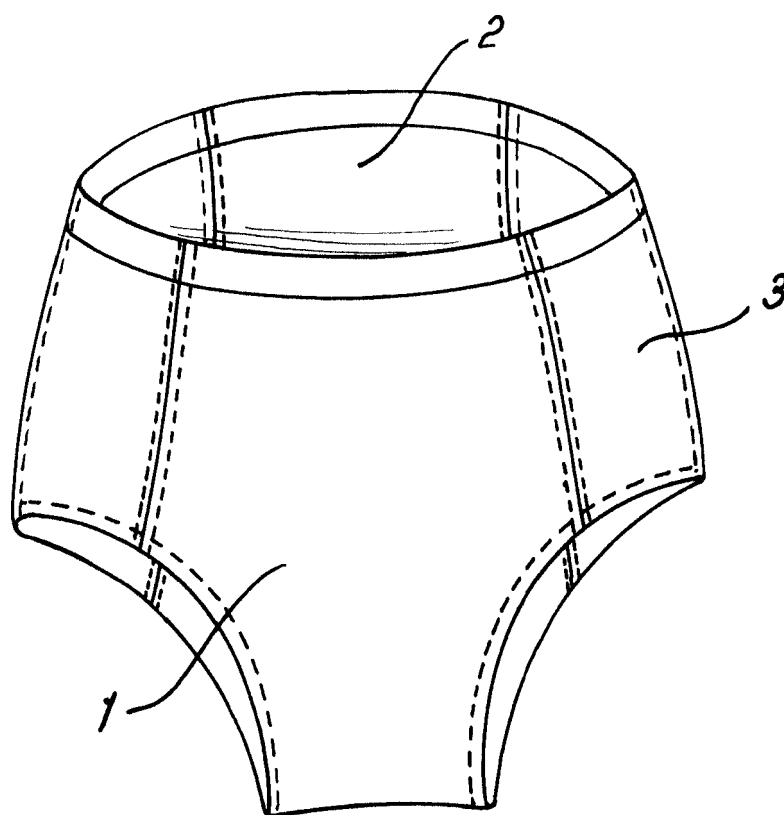
JUAN DE ISERN MIRALLES

P. P.

S/rc.



72854



Madrid, - 9 APR 1959
Jaime Isern

p.p.