

72849

72849

MEMORIA DESCRIPTIVA

DEL

MODELO DE UTILIDAD

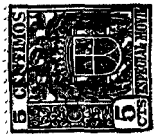
que por veinte años, para España y sus Posesiones, se solicita a favor de los SRES. DON JUAN LUIS CUETO LOPEZ Y DON MANUEL DIAZ BENJUMEDA, ambos de nacionalidad española, residente en SEVILLA (ESPAÑA), calle Alarcón nº 1, por: "UN APARATO LUMINOSO".

--o-o-o-o-o-o-o--

La invención se refiere a un aparato luminoso dedicado, especialmente, para propaganda ya que está diseñado para poderle montar sobre la parte superior una botella de licor, colonia o cualquier otro producto, así como también puede llevar, con fines propagandísticos acoplado, sobre la base, cualquier artículos, siendo preferentemente construido de material transparente, pudiendo llevar pintado o grabado sobre el cuerpo base, si se desea, una marca o rótulo que quedará iluminado por el fluorescente montado sobre la parte inferior del cuerpo base.

72849

6564



cónico de contorno circular o poligonal cualquiera con la parte inferior formando una canal (2) donde lleva acoplado un tubo fluorescente (3) circular en colores.

La parte superior de este cuerpo base lleva un saliente (4) tambien circular y por su parte interior practicado un vaciado para el montaje y acople de un transformador (5) de gran dispersión magnética para la alimentación del tubo fluorescente inferior (3), llevando otro superior (6) en forma de U montado en sentido vertical cuyo tubo fluorescente queda cubierto por el objeto (7) que vá acoplado sobre el cuerpo base (1) que puede ser bien una botella, lavadora o cualquier otro objeto o articulo.

La parte inferior del cuerpo base queda cubierta por una tapa (8) del mismo contorno, llevando practicado para la aireación interior, una serie de pequeños taládras (9) distribuidos convenientemente alrededor de dicho cuerpo base.

Este aparato puede sufrir modificaciones siempre que no se altere la esencialidad del invento.

Todo según se detalla en el dibujo adjunto que a titulo de ejemplo acompaña a la presente memoria descriptiva en el que se representa: Una vista del aparato en alzado con un detalle en sección para mejor ver toda su disposición y montaje interior.

-REIVINDICACIONES-

Se reivindica como de la propia y nueva invención la propiedad y explotación exclusiva de:

1.- Un aparato luminoso, caracterizado por estar constituido por un cuerpo base tronco-cónico, de contorno circular, con un saliente a todo su alrededor, cuyo cuerpo base lleva practicado un vaciado interior dotado de una tapa inferior de cierre desmontable.



72849

40 2.- Un aparato luminoso, según 1ª reivindicación, caracterizado por llevar montado en el interior del cuerpo base, un transformador de gran dispersión magnética, al que van conectados un juego de tubos fluorescentes.

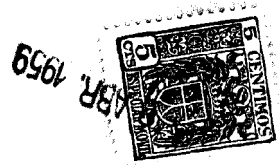
45 3.- Un aparato luminoso, según 1ª y 2ª reivindicación, caracterizado por llevar montado sobre la parte superior, un objeto de material transparente que cubre el fluorescente vertical.

4.- " UN APARATO LUMINOSO ".

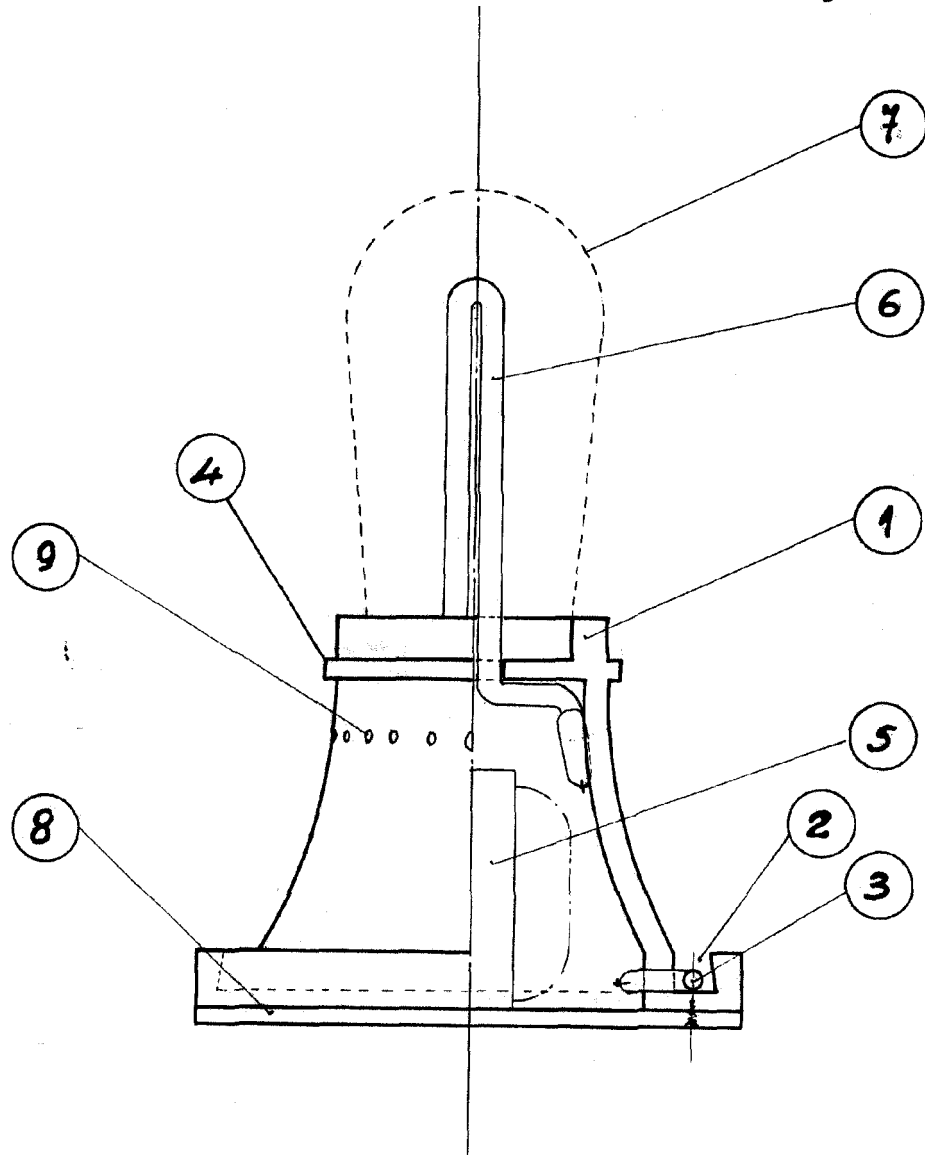
Consta la presente memoria descriptiva de tres hojas numeradas y mecanografiadas en una sola cara a las que se acompaña un plano para su mejor comprensión.

MADRID, 7 ABRIL DE 1.959-

*Adolfo de la Torre*



72849



ESCALA VARIABLE

*Escuela de la Torre*